

**МИНИСТЕРСТВО НАУКИ И ВЫСШЕГО ОБРАЗОВАНИЯ
РОССИЙСКОЙ ФЕДЕРАЦИИ**

**РЯЗАНСКИЙ ГОСУДАРСТВЕННЫЙ РАДИОТЕХНИЧЕСКИЙ
УНИВЕРСИТЕТ им. В.Ф. УТКИНА**

Кафедра «Автоматики и информационных технологий в управлении»

ОЦЕНОЧНЫЕ МАТЕРИАЛЫ ДИСЦИПЛИНЫ

Информационные сети и телекоммуникации

Направление 01.03.02
«Прикладная математика и информатика»

ОПОП
«Программирование и анализ данных»

Квалификация выпускника – бакалавр

Формы обучения – очная

Рязань 2021 г.

Оценочные материалы – это совокупность учебно-методических материалов (контрольных заданий, описаний форм и процедур), предназначенных для оценки качества освоения обучающимися данной дисциплины как части основной профессиональной образовательной программы.

Цель – оценить соответствие знаний, умений и уровня приобретенных компетенций, обучающихся целям и требованиям основной профессиональной образовательной программы в ходе проведения текущего контроля и промежуточной аттестации.

Основная задача – обеспечить оценку уровня сформированности общекультурных, общепрофессиональных и профессиональных компетенций, приобретаемых обучающимся в соответствии с этими требованиями.

Контроль знаний проводится в форме текущего контроля и промежуточной аттестации.

Текущий контроль успеваемости проводится с целью определения степени усвоения учебного материала, своевременного выявления и устранения недостатков в подготовке обучающихся и принятия необходимых мер по совершенствованию методики преподавания учебной дисциплины (модуля), организации работы обучающихся в ходе учебных занятий и оказания им индивидуальной помощи.

К контролю текущей успеваемости относятся проверка знаний, умений и навыков, приобретенных обучающимися в ходе выполнения индивидуальных заданий на практических занятиях и лабораторных работах. При оценивании результатов освоения практических занятий и лабораторных работ применяется шкала оценки «зачтено – не зачтено». Количество лабораторных и практических работ и их тематика определена рабочей программой дисциплины, утвержденной заведующим кафедрой.

Результат выполнения каждого индивидуального задания должен соответствовать всем критериям оценки в соответствии с компетенциями, установленными для заданного раздела дисциплины.

Промежуточный контроль по дисциплине осуществляется проведением экзамена и теоретического зачета.

Форма проведения экзамена – письменный ответ по утвержденным экзаменационным билетам, сформулированным с учетом содержания учебной дисциплины. В экзаменационный билет включается два теоретических вопроса и одна задача. После выполнения письменной работы обучаемого производится ее оценка преподавателем и, при необходимости, проводится теоретическая беседа с обучаемым для уточнения экзаменационной оценки.

Паспорт фонда оценочных средств по дисциплине

№ п/п	Контролируемые разделы дисциплины	Код контролируемой компетенции (или её части)	Вид, метод, форма оценочного мероприятия
1	Раздел 1. Общие сведения об информационных сетях	ОПК-2.1, ОПК-.2.2, ОПК-4.1, ОПК-.4.2	Экзамен
3	Раздел 2. Передающая среда информационных сетей	ОПК-2.1, ОПК-.2.2, ОПК-4.1, ОПК-.4.2	Экзамен
3	Раздел 3. Пакеты и методы доступа к передающей среде	ОПК-2.1, ОПК-.2.2, ОПК-4.1, ОПК-.4.2	Экзамен
4	Раздел 4. Эталонная модель взаимодействия открытых систем	ОПК-2.1, ОПК-.2.2, ОПК-4.1, ОПК-.4.2	Экзамен
5	Раздел 5. Методы передачи данных на физическом уровне	ОПК-2.1, ОПК-.2.2, ОПК-4.1, ОПК-.4.2	Отчеты по лабораторным работам Экзамен
6	Раздел 6. Методы передачи данных на канальном уровне	ОПК-2.1, ОПК-.2.2, ОПК-4.1, ОПК-.4.2	Отчеты по лабораторным работам Экзамен
7	Раздел 7. Методы передачи данных на сетевом уровне	ОПК-2.1, ОПК-.2.2, ОПК-4.1, ОПК-.4.2	Отчеты по лабораторным работам Экзамен
8	Раздел 9. Стандартные проводные сети	ОПК-2.1, ОПК-.2.2, ОПК-4.1, ОПК-.4.2	Экзамен
9	Раздел 10. Беспроводные сети	ОПК-2.1, ОПК-.2.2, ОПК-4.1, ОПК-.4.2	Экзамен

Критерии оценивания компетенций (результатов)

- 1). Уровень усвоения материала, предусмотренного программой.
- 2). Умение анализировать материал, устанавливать причинно-следственные связи.
- 3). Ответы на вопросы: полнота, аргументированность, убежденность, умение
- 4). Качество ответа (его общая композиция, логичность, убежденность, общая эрудиция)
- 5). Использование дополнительной литературы при подготовке ответов.

Уровень освоения сформированности знаний, умений и навыков по дисциплине оценивается в форме бальной отметки:

«Отлично» заслуживает студент, обнаруживший всестороннее, систематическое и глубокое знание учебно-программного материала, умение свободно выполнять задания, предусмотренные программой, усвоивший основную и знакомый с дополнительной литературой, рекомендованной программой. Как правило, оценка «отлично» выставляется студентам, усвоившим взаимосвязь

основных понятий дисциплины в их значении для приобретаемой профессии, проявившим творческие способности в понимании, изложении и использовании учебно-программного материала.

«Хорошо» заслуживает студент, обнаруживший полное знание учебно-программного материала, успешно выполняющий предусмотренные в программе задания, усвоивший основную литературу, рекомендованную в программе. Как правило, оценка «хорошо» выставляется студентам, показавшим систематический характер знаний по дисциплине и способным к их самостоятельному пополнению и обновлению в ходе дальнейшей учебной работы и профессиональной деятельности.

«Удовлетворительно» заслуживает студент, обнаруживший знания основного учебно-программного материала в объеме, необходимом для дальнейшей учебы и предстоящей работы по специальности, справляющийся с выполнением заданий, предусмотренных программой, знакомый с основной литературой, рекомендованной программой. Как правило, оценка «удовлетворительно» выставляется студентам, допустившим погрешности в ответе на экзамене и при выполнении экзаменационных заданий, но обладающим необходимыми знаниями для их устранения под руководством преподавателя.

«Неудовлетворительно» выставляется студенту, обнаружившему пробелы в знаниях основного учебно-программного материала, допустившему принципиальные ошибки в выполнении предусмотренных программой заданий. Как правило, оценка «неудовлетворительно» ставится студентам, которые не могут продолжить обучение или приступить к профессиональной деятельности по окончании вуза без дополнительных занятий по соответствующей дисциплине.

Типовые контрольные задания или иные материалы

Вопросы к экзамену по дисциплине

1. Представление данных для передачи по линиям связи: обобщенная схема двухточечного соединения, понятие дискретного канала, виды преобразования передаваемых данных в сигнал – линейное и помехоустойчивое кодирование, модуляция. Наиболее распространенные линейные коды.
2. Линейное кодирование. Потенциальные и импульсные коды. Требования к методам линейного кодирования. Линейные коды: NRZ, ASCII – достоинства и недостатки.
3. Коды AMI, NRZI – достоинства и недостатки.
4. Коды RZ, 2B1Q, манчестерский код – достоинства и недостатки.
5. Методы логического кодирования. Логические коды 4B/5B, 8B/6T – достоинства и недостатки.
6. Скремблирование.
7. Линейные Коды B8ZS, HDB3. Сравнение спектров линейных кодов.
8. Понятие и назначение модуляции. Базовые виды модуляции: АМ, ЧМ, ФМ.
9. Виды многопозиционной модуляции m-FSK, m-PSK, m-APK.
10. Скорость передачи информации и скорость модуляции. Скорость модуляции и полоса пропускания канала.
11. Цифровые виды модуляции: ИКМ, ADPCM, LPC. Теорема Найквиста-Котельникова. Передача речевых сообщений с помощью ИКМ. Элементарный канал цифровых телефонных сетей. Ошибка квантования.
12. Асинхронная и синхронная передача данных.
13. Коды в телекоммуникационных системах. Понятие кода. Классификация. Основные

параметры. Числовые коды.

14. Помехоустойчивое кодирование. Коды с избыточностью. Коэффициент избыточности. Принцип обнаружения ошибок в кодах с избыточностью. Корректирующие коды их классификация.
15. Кодовое расстояние. Минимальное кодовое расстояние. Геометрическая интерпретация кодового расстояния. Связь кратности обнаруживаемых и исправляемых кодом ошибок с минимальным кодовым расстоянием.
16. Систематические коды. Кодирование и декодирование. Принципы обнаружения и исправления ошибок.
17. Матричное построение систематических кодов.
18. Построение образующей матрицы для систематического кода.
19. Построение проверочной матрицы для систематического кода. Кодирование и декодирование с помощью проверочной матрицы.
20. Код Хемминга. Кодирование и декодирование.
21. Аппаратная реализация кода Хэмминга. Кодировующее устройство.
22. Аппаратная реализация кода Хэмминга. Декодировующее устройство.
23. Циклические коды, их математическое описание. Операции над двоичными полиномами. Основное свойство циклического кода. Понятие образующего полинома.
24. Построение циклического кода по методу деления на образующий полином. Пример кодирования. Аппаратная и программная реализация кодера циклического кода. Пример построения кодера.
25. Декодирование циклического кода в режиме обнаружения ошибок. Пример декодирования. Аппаратная и программная реализация декодера циклического кода, обнаруживающего ошибки. Пример построения декодера.
26. Исправление однократных ошибок в циклических кодах. Пример декодирования. Схема CRC-декодера, исправляющего однократные ошибки.
27. Аналитическое оценивание эффективности (n,k) -кодов.
28. Использование обратной связи для повышения достоверности приема информации. Системы с обратной связью. Решающая и информационная обратная связь.
29. Понятие модуляции и демодуляции. Спектры одиночных прямоугольных импульсов и радиоимпульсов, получаемых в результате модуляции.
30. Методы передачи данных на канальном уровне. Асинхронные протоколы канального уровня.
31. Синхронные символично-ориентированные и бит-ориентированные протоколы канального уровня.
32. Передача данных с установлением и без установления соединения. Методы обнаружения и коррекции ошибок.
33. Методы восстановления искаженных и потерянных кадров: метод с простоями, методом «скользящего окна».
34. Методы сжатия данных: десятичная упаковка, относительное кодирование, символическое подавление, статистическом кодировании, алгоритм Хаффмана. Стандарт на протоколы сжатия.
35. Сети Ethernet, Fast Ethernet, Gigabit Ethernet. Стандарты этих сетей. Топологии сетей Ethernet. Основные характеристики стандарта IEEE 802.3. Линейное кодирование, пакеты и стандарты на среду передачи информации в сети Ethernet. Стандарты на среду передачи информации в Fast Ethernet.
36. Сеть Token-Ring. стандарт IEEE 802.5. Топология Token-Ring. Использование концентраторов MAU в сети Token-Ring. Основные технические характеристики Token-Ring. Сравнительная характеристика Token-Ring.
37. Среда передачи, сигналы и методы доступа в Token-Ring. Форматы маркера, байта управления доступом и пакетов в Token-Ring. Контроль за целостностью маркера. Активный монитор.
38. Сеть Arcnet. Топологии Arcnet: arcnet-BUS, arcnet-STAR. Концентраторы и адаптеры Arcnet.

Основные технические характеристики Arcnet. Метод доступа к передающей среде, линейное кодирование, пакеты в сети Arcnet. Достоинства и недостатки Arcnet.

39. Сеть FDDI: метод доступа, топология, линейное кодирование, основные технические характеристики. Сравнительная характеристика FDDI. Конфигурация и реконфигурация сети FDDI. Абоненты двух типов в сети FDDI. Концентраторы сети FDDI. Четыре типа портов абонентов сети FDDI.
40. Множественная передача маркера в сети FDDI. Приоритеты в сети FDDI. Форматы маркера, байта управления маркера, пакета FDDI.
41. Понятие и назначение структуризации сети. Физическая и логическая структуризация сети. Задачи, решаемые с помощью структуризации. Коммуникационное оборудование, используемое для структуризации сети.
42. Сетевые службы, их назначение и виды. Качество сетевой службы.
43. Источники стандартов в телекоммуникационных системах.
44. Понятие IP-адреса. Назначение IP-адресов. Классы IP-адресов. Использование масок в IP-адресации. Назначение маски подсети.
45. Аппаратура 10BASE5, 10BASE2, 10BASE-T, 10BASE-FL.
46. Аппаратура 100BASE-TX, 100BASE-T4, 100BASE-FX, 1000BASE-T, 1000BASE-SX и LX, 10GBASE-T.
47. Автоматическое определение типа сети.
48. Метод управления обменом CSMA/CD. Алгоритм доступа к сети Ethernet и Fast Ethernet.
49. Оценка производительности сетей, использующих случайный метод доступа CSMA/CD.
50. Сеть 100VG-AnyLAN. Основные технические характеристики сети 100VG-AnyLAN. Структура сети. Метод доступа. Порядок обслуживания запросов абонентов на различных уровнях сети. Процедура подготовки к связи. Кодирование передаваемых данных. Управляющие тональные сигналы.
51. Сеть Gigabit Ethernet: метод доступа номенклатура сегментов сети, метод кодирования, минимальная длина пакета, структуры сети.
52. Сети с технологией ATM: назначение, скорость передачи данных, используемая для передачи данных среда, линейное кодирование. Принципиальное отличие от других технологий.
53. Беспроводные компьютерные сети. Технологии Bluetooth: принцип действия, спецификации, профили.
54. Беспроводные компьютерные сети. Технология ZigBee: области применения, особенности, спецификации, профили.

Вопросы к лабораторным занятиям по дисциплине

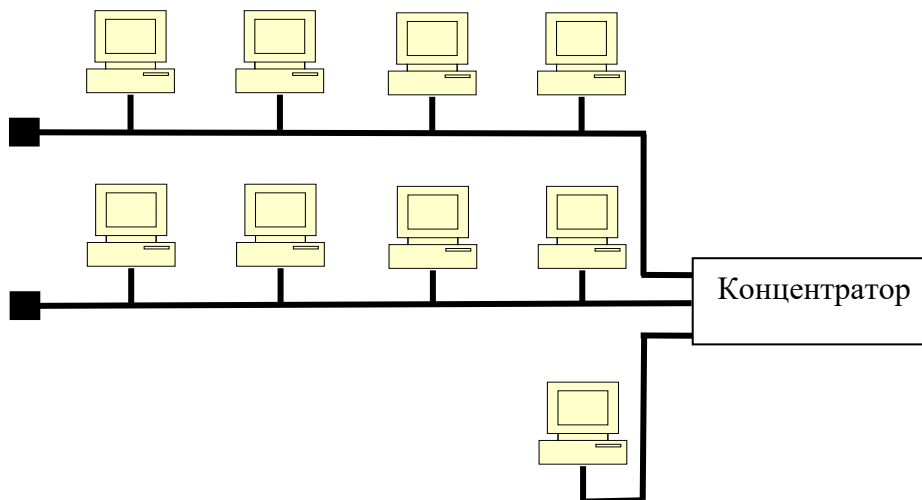
1. Что такое ЛВС и для чего они нужны?
2. Какие функции выполняют драйверы?
3. Что такое сетевой протокол?
4. Дайте понятие сетевых служб.
5. Дайте понятие IP-адреса.
6. Дайте понятие маски IP-адреса.
7. Как определить номер сети и номер узла по IP-адресу?
8. Структуры IP-адресов разных классов.
9. Определите номер сети и узла, если IP-адрес 129.64.134.5, а маска 255.255.128.0.
10. Как задать IP-адреса для группы компьютеров в подсети?
11. Как получить адреса сети и узла, используя двоично-точечную нотацию IP-адреса и маски? Приведите пример.
12. Как назначаются IP-адреса, если сеть должна работать как составная часть Internet?
13. Опишите этапы подключения к сети и настройки компьютера для работы в сети.
14. Как вывести/отключить пиктограмму сетевого подключения?
15. Как задать имя создаваемой сети?

16. Как вызвать окно Network Connections и подключиться к сети?
17. Как установить сетевые компоненты подключения?
18. Как установить IP-адрес на компьютере?
19. Как задать права доступа к папкам и файлам компьютера?
20. Опишите технологию передачи данных по сети через общую папку?
21. Как организовать передачу сообщений по сети через командную строку?
22. Что такое модуляция? Для чего она применяется? Приведите примеры непрерывной и импульсной модуляции.
23. Что такое переносчик? Понятие непрерывного и импульсного переносчика.
24. Изобразите и прокомментируйте спектр импульсного переносчика.
25. Запишите условие, при котором в спектре импульсного переносчика будут отсутствовать четные гармоники. Изобразите спектр такого переносчика.
26. Запишите условие, при котором в спектре импульсного переносчика будут отсутствовать гармоники, кратные пяти. Изобразите спектр такого переносчика.
27. Изобразите временную диаграмму и спектр переносчика со скважностью импульсов $Q=4$.
28. Изобразите временную диаграмму и спектр сигнала с модуляцией АМ-ДБП. Как определяется практическая ширина спектра такого сигнала?
29. Изобразите временную диаграмму и спектр сигнала с модуляцией АМ-ОБП. Укажите достоинство этого вида модуляции. Как определяется практическая ширина спектра такого сигнала?
30. Изобразите временную диаграмму и спектр сигнала с модуляцией АМ-Б. Укажите достоинство такого вида модуляции. Как определяется практическая ширина спектра такого сигнала?
31. Изобразите временную диаграмму и спектр сигнала с модуляцией АМн. Как определяется практическая ширина спектра такого сигнала?
32. Изобразите временную диаграмму и спектр сигнала с модуляцией ЧМ. Как определяется практическая ширина спектра такого сигнала?
33. Как влияет индекс частотной модуляции на спектр ЧМ-сигнала?
34. Понятие и назначение цифровой модуляции.
35. Понятия низкочастотного и полосового сигналов в цифровой модуляции.
36. Основные виды цифровой модуляции и их математическое описание.
37. Дайте понятие многопозиционной модуляции, приведите примеры.
38. Временные диаграммы и сигнальные созвездия для 4-PSK, 4-DPSK, 8-PAM.
39. Что такое ASK, FSK, PSK, DPSK?
40. Что такое M-PAM, M-QAM?
41. Что такое M-FSK, M-PSK, M-DPSK?
42. Что такое сигнальное созвездие?
43. Что такое отношение сигнал/шум?
44. Дайте понятие когерентного и некогерентного детектирования.
45. Поясните с помощью сигнального созвездия принцип детектирования в условиях помех.
46. Как оценивается помехоустойчивость цифровых видов модуляции?
47. Сравните PSK и DPSK с точки зрения помехоустойчивости и сложности аппаратной реализации.
48. Сравните по результатам моделирования помехоустойчивость PSK и QAM.
49. Как и почему влияет кратность цифровой модуляции на помехоустойчивость и скорость передачи данных?
50. Поясните схему визуального моделирования приемопередающего тракта с M-PSK.
51. Поясните полученные в результате моделирования графические зависимости символьной ошибки для указанных видов модуляции.
52. Поясните полученные в результате моделирования временные, спектральные и векторные диаграммы для указанных видов модуляции.
53. Сравните указанные преподавателем виды модуляции по результатам моделирования.

54. Сравните результаты аналитического и экспериментального определения вероятности символьной ошибки для указанных видов модуляции.
55. Составьте модель, позволяющую сформировать таблицу кодирования для заданного вида модуляции.
56. Как сформировать кодовую комбинацию CRC-кода?
57. Понятие образующего полинома и его свойства.
58. Понятие кодового расстояния и его связь с кратностью обнаруживаемых и исправляемых ошибок.
59. Методика построения кодирующего устройства CRC-кода и принцип его действия.
60. Процедура обнаружения ошибок в комбинациях CRC-кода.
61. Методика построения декодирующего устройства CRC-кода и принцип его действия в режиме обнаружения ошибок.
62. Процедура исправления однократных ошибок в комбинациях CRC-кода. Понятие выделенного синдрома.
63. Схема декодирующего устройства CRC-кода, принцип ее действия в режиме исправления ошибок.
64. Как оценить эффективность CRC-кода аналитически?
65. Экспериментальное оценивание показателей эффективности корректирующего кода.
66. Объяснить характер зависимостей $p_{00}(p)$, $p_{и0}(p)$, $p_{ии0}(p)$.
67. Объяснить характер зависимостей доверительных интервалов для оцениваемых вероятностей p_{00} , $p_{и0}$ от длины тестовой последовательности N .
68. Описать работу модели для исследования CRC-кода в однократном и многократном режимах.
69. Составить схему кодирующего устройства CRC-кода на основе образующего полинома и проиллюстрировать его работу с помощью таблицы состояний.
70. Составить схему кодирующего устройства CRC-кода на основе образующего полинома, ориентированную на обнаружение ошибок, и записать алгоритм работы устройства.
71. Составить схему декодирующего устройства CRC-кода на основе образующего полинома, ориентированную на обнаружение ошибок, и проиллюстрировать работу устройства с помощью таблицы состояний.
72. Составить схему декодирующего устройства CRC-кода на основе образующего полинома, ориентированную на обнаружение ошибок, и проиллюстрировать работу устройства с помощью таблицы состояний.
73. Составить схему декодирующего устройства CRC-кода на основе образующего полинома, ориентированную на исправление однократных ошибок и проиллюстрировать работу устройства с помощью таблицы состояний.
74. Объяснить работу кодирующего устройства по временным диаграммам модели.
75. Объяснить работу декодирующего устройства по временным диаграммам модели.
76. Объяснить работу анализатора ошибок по временным диаграммам модели.

Контролирующие вопросы для самоаттестации обучающихся

1. Какая топология ЛВС представлена на рисунке?



№	Варианты ответа	Правильные ответы
1	Шинная	
2	Радиальная	
3	Кольцевая	
4	Радиально-кольцевая	
5	Радиально-шинная	+
6	Древовидная	

2. Терминатор – необходимый элемент ЛВС с топологией:

№	Варианты ответа	Правильные ответы
1	Звезда	
2	Шина	+
3	Кольцо	
4	Радиально-кольцевая	
5	Древовидная	

3. Репитер – устройство, выполняющее функцию:

№	Варианты ответа	Правильные ответы
1	Усиление сигнала	
2	Восстановление сигнала	+
3	Помехоустойчивое кодирование сигнала	
4	Модуляцию сигнала	
5	Цифроаналоговое преобразование сигнала	

4. Какие из перечисленных особенностей характерны для сети с шинной топологией:

№	Варианты ответа	Правильные ответы
1	Конфликты в сети в принципе невозможны	
2	Обрыв любого кабеля или короткое замыкание в нем не нарушает работу сети	
3	При нарушении контакта кабеля легко определить место неисправности	

4	Требует минимальное количество соединительного кабеля	+
5	Отсутствие центрального узла, через который передается вся информация	+

5. Для исключения отраженного сигнала в сети с шинной топологией применяется:

№	Варианты ответа	Правильные ответы
1	Репитеры	
2	Коннекторы	
3	Витая пара	
4	Терминаторы	+
5	Ресиверы	
6	Концентраторы	

6. Наиболее помехозащищенной средой передачи данных является:

№	Варианты ответа	Правильные ответы
1	Неэкранированная витая пара	
2	Экранированная витая пара	
3	Коаксиальный кабель	
4	Оптоволокно	+
5	Радиолиния	
6	Инфракрасный канал	
7	Воздушная линия связи	

7. Наиболее скоростной средой передачи данных является:

№	Варианты ответа	Правильные ответы
1	Неэкранированная витая пара	
2	Экранированная витая пара	
3	Коаксиальный кабель	
4	Оптоволокно	+
5	Радиолиния	
6	Инфракрасный канал	
7	Воздушная линия связи	

8. Наиболее дорогостоящей средой передачи данных является:

№	Варианты ответа	Правильные ответы
1	Неэкранированная витая пара	
2	Экранированная витая пара	
3	Коаксиальный кабель	
4	Оптоволокно	+
5	Радиолиния	
6	Инфракрасный канал	
7	Воздушная линия связи	

9. Укажите порядковые номера уровней в иерархии сетевой модели OSI, начиная с нижнего уровня.

№	Название уровня	Порядковый номер в OSI
1	Канальный	2
2	Физический	1

3	Транспортный	4
4	Представительский	6
5	Сетевой	3
6	Сеансовый	5
7	Прикладной	7

10. Метод CSMA/CD случайного доступа к среде передачи данных:

№	Варианты ответа	Правильные ответы
1	Исключает столкновение пакетов	
2	Позволяет работать в режиме реального времени	
3	Предполагает прослушивание передающей среды	+
4	Обнаруживает конфликты и разрешает их	+
5	Обеспечивает начало передачи пакета только в случае, когда передающая среда свободна	+
6	Гарантирует величину времени доступа к сети	

11. При передаче непрерывного сообщения, спектр которого ограничен сверху частотой F_c , дискретным способом частота дискретизации F_d должна выбираться из условия:

№	Варианты ответа	Правильные ответы
1	$F_d \geq 0.5F_c$	
2	$F_d \geq F_c$	
3	$F_d \geq 1.5F_c$	
4	$F_d \geq 2F_c$	+

12. Минимальная длительность пакета T_{min} в сети при случайном методе доступа к среде передачи данных должна составлять:

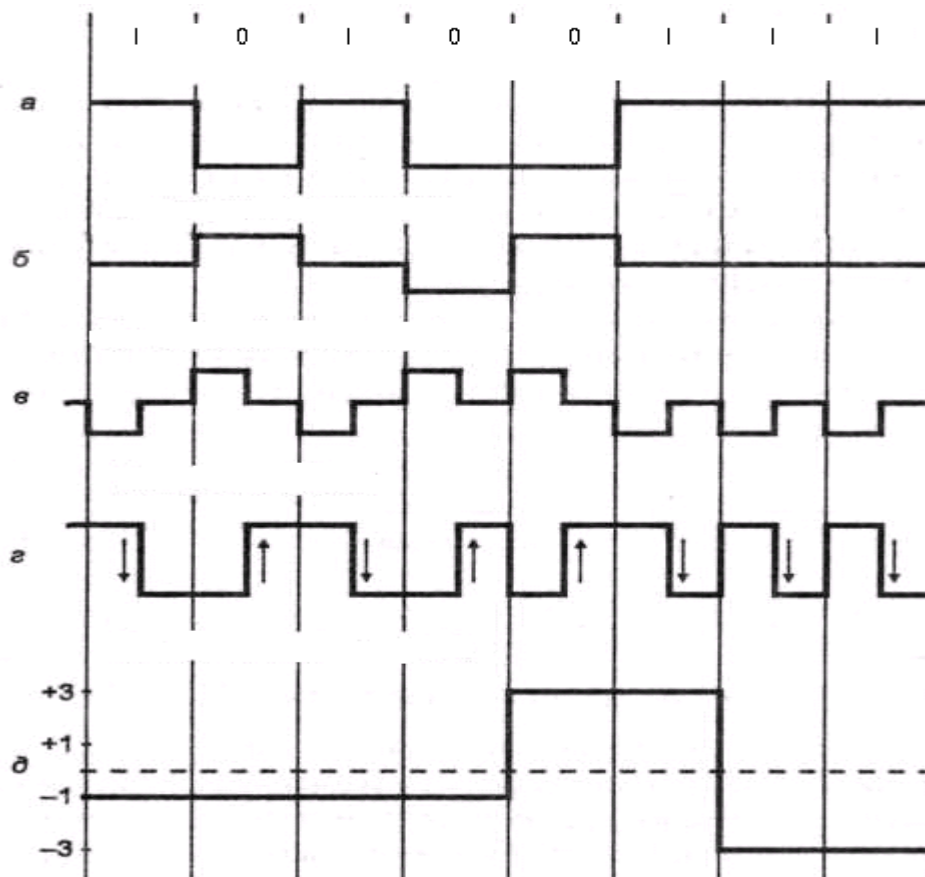
№	Варианты ответа	Правильные ответы
1	$T_{min}=6L/V$	
2	$T_{min}=2L/V$	+
3	$T_{min}=L/V$	
4	$T_{min}=4L/V$	

L - полная длина сети, V - скорость распространения сигнала в используемом кабеле.

13. Укажите, какими свойствами обладает манчестерский код:

№	Варианты ответа	Правильные ответы
1	Отсутствует постоянная составляющая	+
2	Использует 3 уровня	
3	Обладает способностью распознавать ошибки	
4	Имеет наименьшую ширину спектра сигнала	
5	Обеспечивает побитовую синхронизацию между передатчиком и приемником	+

14. Какие из перечисленных в вариантах ответа линейные коды проиллюстрированы на временных диаграммах?



№	Варианты ответа	Правильные ответы
1	Потенциальный код NRZ	+
2	Код 8В/10В	
3	Потенциальный биполярный код AMI	+
4	Биполярный импульсный код RZ	+
5	Манчестерский код	+
6	Код 4В/5В	
7	Код 8В/6В	
8	Код HDB3	
9	Потенциальный код 2В1Q	+

15. Для чего применяется скремблирование?

№	Варианты ответа	Правильные ответы
1	Для того чтобы коды подобные NRZ, получили свойство самосинхронизации	+
2	Для помехоустойчивого кодирования	
3	Для переноса спектра передаваемого сигнала в заданный частотный диапазон	
4	Для расширения спектра сигнала	

16. Укажите, какие уровни сетевой модели OSI поддерживает протокол IPX/SPX.

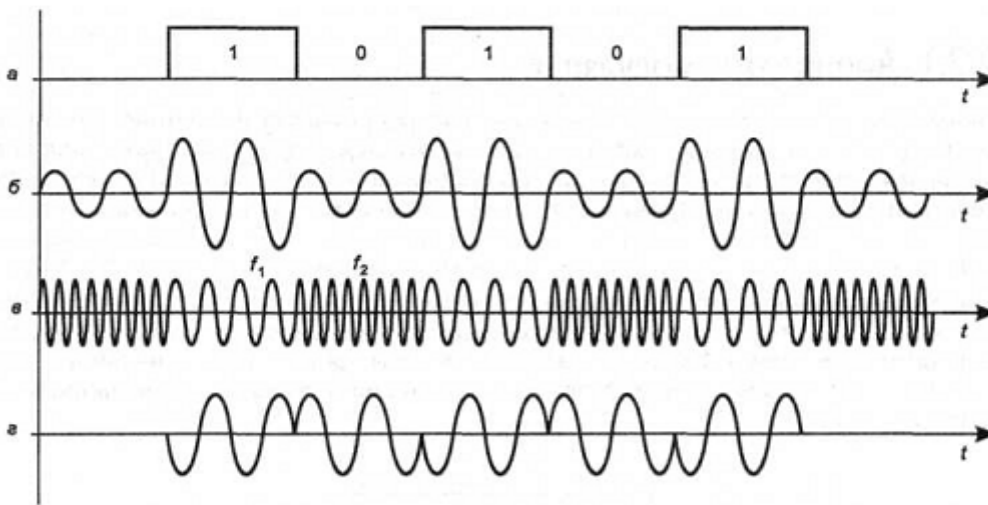
№	Название уровня	Порядковый номер в OSI
---	-----------------	------------------------

1	Физический	
2	Канальный	
3	Сетевой	+
4	Транспортный	+
5	Сеансовый	
6	Представительский	
7	Прикладной	

17. Для чего применяется модуляция?

№	Варианты ответа	Правильные ответы
1	Для самосинхронизации передаваемого сигнала	
2	Для повышения помехоустойчивости	
3	Для переноса спектра передаваемого сигнала в заданный частотный диапазон	+
4	Для сжатия передаваемых данных	
4	Для расширения спектра сигнала	

18. Какие из перечисленных в вариантах ответа видов модуляции проиллюстрированы на диаграммах б, в, г?



№	Варианты ответа	Правильные ответы
1	Абсолютная фазовая модуляция	+
2	Частотная модуляция	+
3	Двойная относительная фазовая модуляция	
4	Относительная фазовая модуляция	
5	Амплитудная модуляция	+
6	Тройная относительная фазовая модуляция	
7	Амплитудно-фазовая модуляция	

19. Как изменится скорость передачи данных при использовании модуляции 16-PSK?

16-позиционной фазовой

№	Варианты ответа	Правильные ответы
---	-----------------	-------------------

1	Уменьшится в 2 раза	
2	Увеличится в 2 раза	
3	Увеличится в 4 раза	+
4	Увеличится в 16 раз	
5	Останется неизменной	

20. Как изменится скорость передачи информации при использовании амплитудно-фазовой модуляции 8-АРК?

№	Варианты ответа	Правильные ответы
1	Увеличится в 2 раза	
2	Уменьшится в 2 раза	
3	Увеличится в 3 раза	+
4	Уменьшится в 3 раза	
5	Увеличится в 8 раз	
6	Уменьшится в 8 раз	

21. Какие из перечисленных методов модуляции используются для передачи непрерывных сообщений в цифровой форме?

№	Варианты ответа	Правильные ответы
1	АМ (ASK)	
2	ЧМ (FSK)	
3	ФМ (PSK)	
4	ИКМ (PCM)	+
5	ДКМ (DPCM)	+
6	АДКМ (ADPCM)	+

22. При передаче данных используется амплитудно-фазовая модуляция (РАМ), причем фаза несущей принимает 4 значения, а амплитуда – 2 значения. С какой скоростью будут передаваться данные, если данные поступают на вход модема со скоростью 2400 бит/с?

№	Варианты ответа	Правильные ответы
1	9600 бит/с	+
2	7200 бит/с	
3	4800 бит/с	
4	19200 бит/с	
5	14400 бит/с	
6	2400 бит/с	

23. Укажите правильный вариант записи десятичного числа 936 в двоично-десятичном коде.

№	Варианты ответа	Правильные ответы
1	(11111111 111 111111)	
2	(1001 0011 0110)	+
3	(11110101000)	
4	3A8	
5	1650	

24. Укажите правильное значение кодового расстояния между кодовыми комбинациями 1001 и 1110.

№	Варианты ответа	Правильные ответы
1	3	+

2	4	
3	7	
4	23	

25. Укажите правильное значение кратности исправляемых ошибок в коде с минимальным кодовым расстоянием 7.

№	Варианты ответа	Правильные ответы
1	3	+
2	6	
3	2	+
4	1	+

26. Укажите правильное значение кратности обнаруживаемых ошибок в коде с минимальным кодовым расстоянием 5.

№	Варианты ответа	Правильные ответы
1	3	+
2	5	
3	2	+
4	1	+

27. Представьте безызбыточную кодовую комбинацию 1011 в коде (7,4) с образующей матрицей

$$G_{4,7} = \begin{bmatrix} 1000:101 \\ 0100:011 \\ 0010:110 \\ 0001:111 \end{bmatrix}.$$

№	Варианты ответа	Правильные ответы
1	1011010	
2	1011101	
3	1011100	+
4	1011110	

28. Кодовая комбинация 1001 передана с использованием систематического кода (7,4), построенного на основе образующей матрицы

$$G_{4,7} = \begin{bmatrix} 1000:011 \\ 0100:101 \\ 0010:110 \\ 0001:111 \end{bmatrix}.$$

Принята комбинация 1011010. Будет ли обнаружена ошибка в принятой комбинации?

№	Варианты ответа	Правильные ответы
1	Да	
2	Нет	+

29. Представьте безызбыточную кодовую комбинацию 1011 в коде (7,4) с образующей матрицей

$$G_{4,7} = \begin{bmatrix} 1000:1011 \\ 0100:011 \\ 0010:110 \\ 0001:111 \end{bmatrix}$$

№	Варианты ответа	Правильные ответы
1	1011010	
2	1011101	
3	1011100	+
4	1011110	

30. Представьте безызбыточную кодовую комбинацию 1010 в виде комбинации CRC-кода с образующим полиномом $G(x) = x^3 + x + 1$.

№	Варианты ответа	Правильные ответы
1	1011010	
2	1011101	
3	1010011	+
4	1011110	

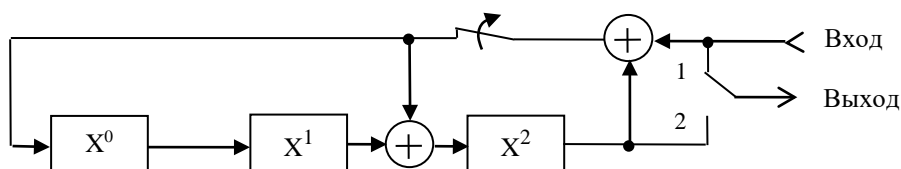
31. Кодовая комбинация 1010 передана с использованием CRC-кода с образующим полиномом $G(x) = x^3 + x + 1$. Принята комбинация 1011000. Сколько искаженных разрядов в принятой комбинации?

№	Варианты ответа	Правильные ответы
1	0	
2	1	
3	2	
4	3	+

32. Кодовая комбинация 1010 передана с использованием CRC-кода с образующим полиномом $G(x) = x^3 + x + 1$. Принята комбинация 1011000. Будет ли обнаружена ошибка в принятой комбинации?

№	Варианты ответа	Правильные ответы
1	Да	
2	Нет	+

33. Какой из указанных в вариантах ответа образующих полиномов положен в основу построения кодера CRC-кода, схема которого представлена на рисунке?



№	Варианты ответа	Правильные ответы
1	$G(x) = x^3 + x + 1$	
2	$G(x) = x^3 + x^2 + 1$	+
3	$G(x) = x^2 + x + 1$	
4	$G(x) = x + 1$	

34. Какова вероятность приема 4-х-разрядной кодовой комбинации с однократной ошибкой в канале с независимыми ошибками, если вероятность искажения одного разряда равна 0,5?

№	Варианты ответа	Правильные ответы
1	0.15	
2	0.25	+
3	0.50	
4	0.625	

35. Какой вид связи между двумя абонентами системы передачи данных называется полудуплексным?

№	Варианты ответа	Правильные ответы
1	Односторонняя передача данных от абонента А к абоненту В	
2	Двухсторонняя поочередная передача данных между абонентами А и В	+
3	Двухсторонняя одновременная передача данных между абонентами А и В	

36. Какой из семейства стандартов IEEE 802.x содержит рекомендации по проектированию беспроводных телекоммуникационных сетей.

№	Варианты ответа	Правильные ответы
1	802.3	
2	802.4	
3	802.5	
4	802.6	
5	802.10	
6	802.11	+

37. Укажите стандарты на витую пару.

№	Варианты ответа	Правильные ответы
1	10BASE5	
2	10BASE2	
3	10BASE-T	+
4	10BASE-FL	
5	100BASE-TX	+
6	100BASE-FX	
7	100BASE-T4	+

38. Укажите скорость передачи по элементарному стандартному цифровому каналу телефонной сети.

№	Варианты ответа	Правильные ответы
1	56 Кбит/с	

2	128 Кбит/с	
3	256 Кбит/с	
4	64 Кбит/с	+
5	32 Кбит/с	

39. Минимальный размер кадра (пакета без преамбулы) в сети Ethernet равен:

№	Варианты ответа	Правильные ответы
1	46 байт	
2	64 байта	+
3	72 байта	
4	128 байт	

40. Максимальный размер поля данных в сети Ethernet равен:

№	Варианты ответа	Правильные ответы
1	512 байт	
2	1024 байт	
3	1500 байт	+
4	2000 байт	

41. Длительность кадра (пакета без преамбулы) минимального размера в сети Ethernet равна

№	Варианты ответа	Правильные ответы
1	9,6 мкс	
2	51,2 мкс	+
3	57,6 мкс	
4	128 мкс	

42. Укажите, какие из перечисленных сетевых устройств, строят адресную таблицу, на основании которой принимают решение о передаче пришедшего кадра в другой сегмент сети.

№	Варианты ответа	Правильные ответы
1	Повторитель	
2	Концентратор	
3	Прозрачный мост	+
4	Мост с маршрутизацией от источника (Source Routing)	
5	Коммутатор	+

43. Что произойдет, если в сети, построенной на мостах или коммутаторах, имеются петли?

№	Варианты ответа	Правильные ответы
1	Сеть будет работать нормально	
2	Кадры не будут доходить до адресата	
3	В сети при передаче любого кадра будет возникать	

	коллизия	
4	Будет происходить постоянная перестройка адресных таблиц	+
5	Произойдет заикливание кадра	+

44. Какие из следующих утверждений верны всегда?

№	Варианты ответа	Правильные ответы
1	Каждый порт моста/коммутатора имеет MAC-адрес	
2	Каждый моста/коммутатора имеет сетевой адрес	+
3	Каждый маршрутизатор имеет сетевой адрес	
4	Каждый порт маршрутизатора имеет MAC-адрес	+
5	Каждый порт маршрутизатора имеет сетевой адрес	+

45. Для логической структуризации сети используются

№	Варианты ответа	Правильные ответы
1	Повторители	
2	Концентраторы	
3	Мосты	+
4	Коммутаторы	+
5	Маршрутизаторы	+

46. Логическая структуризация сети позволяет

№	Варианты ответа	Правильные ответы
1	Увеличить пропускную способность сети	+
2	Уменьшить задержку доступа к среде передачи данных	+
3	Повысить степень защищенности данных от несанкционированного доступа	
4	Упростить управление сетью	

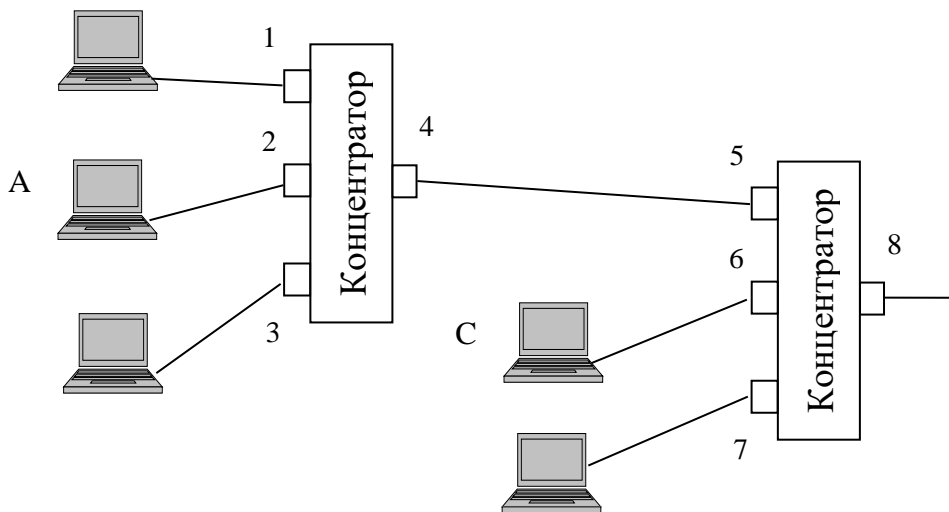
47. Определите номер подсети, если IP-адрес 129.64.134.5, а маска 255.255.128.0

№	Варианты ответа	Правильные ответы
1	129.64.128.0	+
2	0.0.6.5	
3	129.64.0.0	
4	129.64.6.5	
5	129.64.134.5	

48. Определите номер узла в подсети, если IP-адрес 129.64.134.5, а маска 255.255.128.0

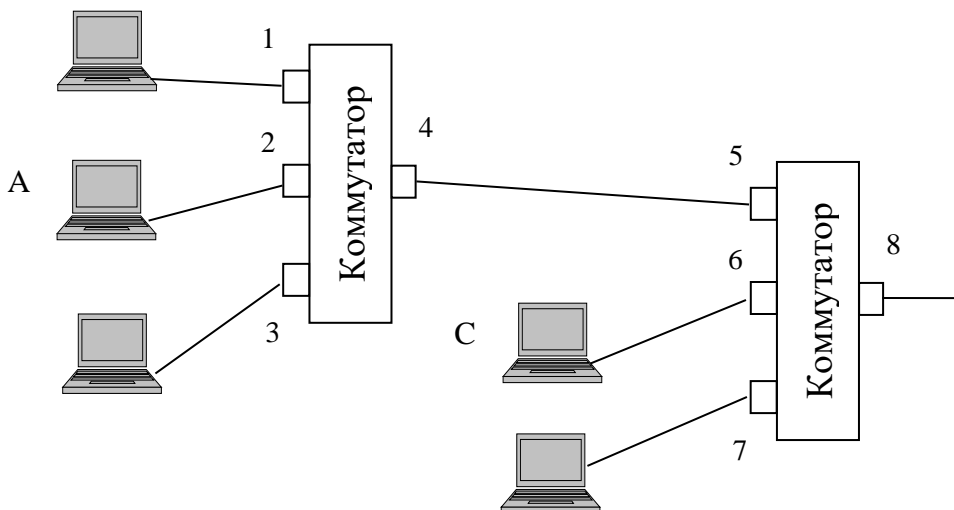
№	Варианты ответа	Правильные ответы
1	129.64.128.0	
2	0.0.6.5	+
3	129.64.0.0	
4	129.64.6.5	
5	129.64.134.5	

49. На каких портах появится кадр, если его отправил компьютер А компьютеру С?



№	Варианты ответа	Правильные ответы
1	На 2, 4, 5, 6	
2	На 2, 4, 5, 6, 7	
3	На 1, 2, 3, 4, 5, 6	
4	На 1, 2, 3, 4, 5, 6, 7	
5	На 1, 2, 3, 4, 5, 6, 7, 8	+

50. На каких портах появится кадр, если его отправил компьютер А компьютеру С?



№	Варианты ответа	Правильные ответы
1	2, 4, 5, 6	+
2	2, 4, 5, 6, 7	
3	1, 2, 3, 4, 5, 6	
4	1, 2, 3, 4, 5, 6, 7	
5	1, 2, 3, 4, 5, 6, 7, 8	

51. Какова пропускная способность канала связи для канала с шириной полосы 20 кГц, если мощность передатчика составляет 0,031 мВт, а мощность шума в канале 0,001 мВт.

№	Варианты ответа	Правильные ответы
1	1 Мбит/с	
2	10 Кбит/с	
3	100 Кбит/с	+
4	20 Кбит/с	
5	310 Кбит/с	

52. Определите пропускную способность канала связи для каждого из направлений дуплексного режима, если его полоса пропускания равна 600 кГц, а сигнал при кодировании принимает 16 состояний.

№	Варианты ответа	Правильные ответы
1	240 Кбит/с	+
2	24 Кбит/с	
3	16 Кбит/с	
5	600 Кбит/с	
6	300 Кбит/с	

53. Определите затухание сигнала в канале, если мощность сигнала на входе канала равна 100 мВт, а мощность сигнала на выходе канала равна 0,1 мВт.

№	Варианты ответа	Правильные ответы
1	- 40 дБ	
2	- 60 дБ	
3	- 20 дБ	+
5	- 10 дБ	

Составил
доцент кафедры АИТУ
к.т.н., доцент

А.Н. Гаврилов

Заведующий кафедрой АИТУ,
к.т.н., доцент

П.В. Бабаян