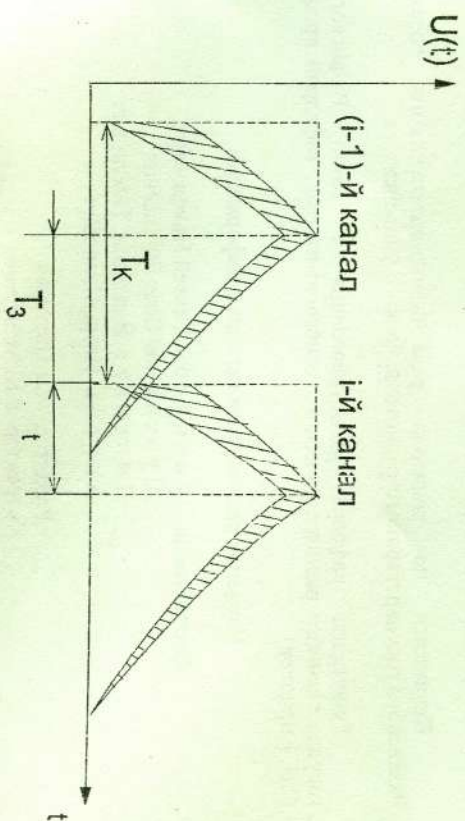


5610

МИНИСТЕРСТВО НАУКИ И ВЫСШЕГО ОБРАЗОВАНИЯ РОССИЙСКОЙ ФЕДЕРАЦИИ
РЯЗАНСКИЙ ГОСУДАРСТВЕННЫЙ РАДИОТЕХНИЧЕСКИЙ УНИВЕРСИТЕТ
ИМ. В. Ф. УТКИНА

ИЗУЧЕНИЕ РАДИОСИСТЕМ ПЕРЕДАЧИ ИНФОРМАЦИИ

Методические указания
к лабораторным работам



Рязань 2020

УДК 621.396

Изучение радиосистем передачи информации: методические указания к лабораторным работам /Рязан. гос. радиотехн. ун-т; соот.: С.Н. Кириллов, О.Е. Шустиков, В.Т. Дмитриев, И.И. Алисов. - Рязань, 2020. - 48 с.

Приведены методические указания к 4 лабораторным работам, посвященным изучению радиосистем передачи информации. Первая лабораторная работа посвящена изучению помехоустойчивости проделур радиотелеметрических сигналов. Вторая - изучению алгоритмов интерполяционной обработки сообщений при дискретно-аналоговых и обобщенных дискретных представлениях первичных радиотелеметрических сигналов. Третья - изучению систем с мажоритарным уплотнением и с линейным разделением каналов. Четвертая - изучению особенностей построения радиотелеметрических систем с временным разделением каналов. Предназначены для студентов специальности 110501 «Радиотелеметрические системы», обучающихся по дисциплине «Основы теории радиосистем передачи информации».

Ил. 34. Библиогр.: 12 назв.

Радиотелеметрические сигналы, рациональные кодирование, интерполяционная обработка, дискретные представления, системы с временным разделением каналов

Печатается по решению редакционно-издательского совета Рязанского государственного радиотехнического университета.

Рецензент: кафедра радиоправления и связи Рязанского государственного радиотехнического университета (зав. кафедрой проф. С.Н. Кириллов)

Изучение радиосистем передачи информации

Составители: Кириллов Сергей Николаевич

Шустиков Олег Евгеньевич

Дмитриев Владимир Тимурович

Алисов Игорь Иванович

Редактор М.Е. Цветкова

Корректор Р.К. Мангутова

Подписано в печать 30.07.20. Формат бумаги 60x84 1/16.

Бумага писчая. Печать трафаретная. Усл. печ. л. 3,0.

Тираж 75 экз. Заказ 3855

Рязанский государственный радиотехнический университет.

390005, Рязань, ул. Гагарина, 59/1.

Редакционно-издательский центр РГРТУ.

Лабораторная работа № 1

ИЗУЧЕНИЕ МЕТОДОВ РАЦИОНАЛЬНОГО КОДИРОВАНИЯ РАДИОТЕЛЕМЕТРИЧЕСКИХ СИГНАЛОВ

ЦЕЛЬ РАБОТЫ

Изучение помехоустойчивости процедур рационального кодирования при различных статистических моделях радиотелеметрических сигналов.

1. ТЕОРЕТИЧЕСКАЯ ЧАСТЬ

1.1. Методы рационального кодирования

Методы рационального кодирования при цифровой передаче радиотелеметрических сигналов предназначены для сокращения избыточности измерительной информации в условиях априорной неопределенности. В случае нерационального кодирования на первом этапе преобразования аналоговых сигналов в цифровой форму, избыточность сохраняется и на последующих этапах. Таким образом, под рациональным кодированием понимается такое кодирование, когда измерительная информация, представляемая в цифровой форме, требует минимального количества символов при заданном отношении сигнал/шум.

Процедуры рационального кодирования классифицируются по их возможности изменять параметры и структуру кодирующего устройства для обеспечения сжатия данных. Известны [1, 2] фиксированные, параметрически адаптивные и непараметрически адаптивные процедуры рационального кодирования.

Фиксированные процедуры (к ним относятся ρ - и A -оптимальные квантователи) имеют заданную структуру, которая остается неизменной при любых входных воздействиях. Это не позволяет оптимизировать процесс обработки данных при разных сигналах на входе квантователя, но допускает простую аппаратную реализацию алгоритмов.

Параметрически адаптивные процедуры, к которым относятся адаптивная и разностная импульсно-кодовая модуляция (ИКМ), чувствительны к статистике сигнала и изменяют в соответствии с выбранным критерием свои параметры.

Наиболее перспективными с точки зрения рационального кодирования нестационарных сигналов с изменяющимися статистическими характеристиками являются непараметрически адаптивные процедуры. Эти процедуры также чувствительны к статистике сигнала и изменяют в соответствии с выбранным

критерием структуру алгоритма обработки. Пример такой процедуры — адаптивно-разностная ИЖМ с перестройкой структуры фильтра предсказателя.

1.2. Структурная схема кодека источника сигнала

Упрощенная структурная схема кодека источника сигнала при фиксированных алгоритмах обработки приведена на рис. 1.



Рис. 1

Во временном дискретизаторе **Д** осуществляется амплитудно-импульсная модуляция сигнала $X(t)$ с частотой повторения $f_D = 1/\Delta t$. На выходе дискретизатора формируется последовательность прямоугольных импульсов конечной длительности $X(n\Delta t)$, где $n = 1, 2, \dots$. Амплитуда этих импульсов в квантователе **КВ** приобретает значение $\hat{X}(n\Delta t)$, соответствующее ближайшему уровню квантования. В кодере **К** последовательности величин $\hat{X}(n\Delta t)$ ставится в соответствие кодовое слово $C(n\Delta t)$. Обычно для кодирования квантованных отсчетов используется двоичная последовательность. С помощью В-разрядного двоичного кодового слова можно сформировать 2^B различных уровней квантования. Скорость передачи информации в этом случае $I = b f_D$. Если частота f_D постоянна, то единственный путь уменьшения скорости передачи измерительной информации состоит в сокращении числа двоичных единиц на отсчет сигнала. При равномерном квантовании сообщения отношение сигнал/шум для гармонического сигнала равно $[dB] = 6b + 1.8$, а для гауссовского — $[dB] = 6b - 4.8$ [3]. Эти соотношения получены из предположения, что диапазон квантования используется полностью.

1.3. Компандер

В реальных условиях дисперсия телеметрического сигнала может меняться в значительном диапазоне, что уменьшает отношение сигнал/шум. По этой причине для поддержания отношения сигнал/шум на заданном уровне при равномерном квантовании необходимо увеличивать число уровней квантования с учетом максимально возможного значения телеметрического сигнала X_M . В результате возрастает длина кодового слова и, следовательно, увеличивается избыточность сообщений. Для устранения этого недостатка применяют неравномерные квантователи, в частности μ - и A -компандеры [3].

Нелинейное устройство на передаче называют компрессором, а на приеме — экспандером. Совокупность обоих устройств называют компандером. Применение компандеров обеспечивает примерно одинаковое отношение сигнал/шум в широком диапазоне изменения интенсивности телеметрического сигнала. На практике используются характеристики компрессора, названные μ -законом компандирования:

$$y[n\Delta t] = X_M [\ln(1 + \mu |x(n\Delta t)| / X_M) / \ln(1 + \mu)] \operatorname{sign}[x(n\Delta t)],$$

$$\operatorname{sign}[x(n\Delta t)] = \begin{cases} +1, & x(n\Delta t) \geq 0, \\ -1, & x(n\Delta t) < 0, \end{cases}$$

а также A -законом компандирования:

$$y(n\Delta t) = \begin{cases} Ax(n\Delta t) / (1 + \ln A), & 0 \leq x(n\Delta t) \leq 1/A, \\ (1 + \ln Ax(n\Delta t) / (1 + \ln A)), & 1/A \leq x(n\Delta t) \leq 1. \end{cases}$$

Экспериментальные исследования показывают, что 12-разрядное равномерное квантование имеет такое же отношение сигнал/шум, как и 8-разрядное квантование при μ -законом компандирования.

Другая возможность уменьшения длины кодового слова связана с применением оптимальных квантователей. Если интенсивность сигнала не меняется и известна его функция плотности вероятности

$P(x)$, то, выбирая пороги X_i и уровни \hat{X}_i квантования по формулам

$$X_i = (\hat{X}_i + \hat{X}_{i+1}) / 2, \quad \hat{X}_i = \int_{X_{i-1}}^{X_i} x \cdot P(x) dx,$$

удается максимизировать отношение сигнал/шум квантователя.

Реальные телеметрические сигналы обычно нестационарны, поэтому на практике чаще используются n -компондеры, несмотря на меньшее по сравнению с оптимальным квантователем, отношение сигнал/шум.

1.4. Адаптивно-разностная ИКМ

Более эффективным способом преобразования непрерывных сигналов в цифровую форму по сравнению с n -компондированием является адаптивно-разностная ИКМ (АРИКМ). При АРИКМ осуществляется параметрическая адаптация свойств квантователя к уровню входного сигнала [1, 3]. Для этого шаг квантования, или коэффициент усиления аналогового тракта, изменяют таким образом, чтобы уровень дисперсии сигнала на входе квантователя оставался постоянным. Квантователи при АРИКМ могут быть с адаптацией по входу и по выходу [1]. В первом случае дисперсия входного сигнала оценивается непосредственно по этому сигналу, а во втором — по выходному сигналу $\hat{X}(n\Delta t)$. При использовании квантователя с адаптацией по входу необходимо передавать на приемную сторону значение шага квантования или коэффициента усиления, что увеличивает длину кодового слова. По этой причине на практике нашли применение квантователи с адаптацией по выходу (рис. 2). Недостатком данных квантователей является высокая чувствительность к ошибкам в кодовых словах на входе приемного устройства.

В устройстве адаптации A оценивается дисперсия выходного сигнала

$$\sigma^2(n\Delta t) = \sum_{m=-\infty}^{n-1} x^2(m\Delta t) \cdot h \cdot [(n-m)\Delta t], \text{ где } h(n\Delta t) - \text{импульсная}$$

характеристика фильтра. Коэффициент усиления аналогового тракта устанавливается обратно пропорционально среднему квадратическому отклонению сигнала $G(n\Delta t) = G_0 / \sigma(n\Delta t)$. Такой метод обработки входного сигнала называется адаптивной ИКМ (АИКМ). Сигнал $u(n\Delta t)$ с выхода усилителя с переменным коэффициентом усиления поступает на схему разностного квантователя.

Между соседними отсчетами телеметрического сигнала обычно имеется значительная коррекция, которая слабо убывает по мере увеличения интервала времени. В результате разность между соседними отсчетами будет иметь меньшую дисперсию, чем исходный сигнал. Динамический диапазон квантованного сигнала уменьшается,

что позволяет при том же отношении сигнал/шум сократить разрядность кодового слова.

На входе квантователя **КВ** действует разностный сигнал $d(n\Delta t) = u(n\Delta t) - \hat{u}(n\Delta t)$, где $\hat{u}(n\Delta t)$ — оценка предсказанного значения сигнала $u(n\Delta t)$. Квантованию $d(n\Delta t)$ подвергается не входной, а разностный сигнал. Формирование предсказанного значения сигнала $\hat{u}(n\Delta t)$ осуществляется с помощью предсказателя **П**. Отношение

сигнал/шум в рассматриваемом случае равно $q = G_n \cdot q_0$, где q_0 — отношение сигнал/шум квантователя, G_n — коэффициент усиления, обусловленный разностным кодированием. Величина q_0 зависит только от свойств квантователя **КВ**, а G_n определяется типом предсказателя **П**. Если используется линейный предсказатель

$$\hat{u}(n\Delta t) = \sum_{k=1}^p \alpha_k \cdot \hat{u}(n-k)\Delta t, \text{ где } \alpha_k - \text{постоянные}$$

коэффициенты, p — количество используемых для предсказания предшествующих значений сигнала, то коэффициент

$$G_n = 1 / [1 - \sum_{k=1}^p \alpha_k \cdot r(k\Delta t)], \text{ где } r(k\Delta t) - \text{нормированная}$$

корреляционная функция $u(n\Delta t)$. Значения коэффициентов α_k , обеспечивающие максимальное значение G_n , однозначно связаны с видом функции корреляции входного сигнала [3].

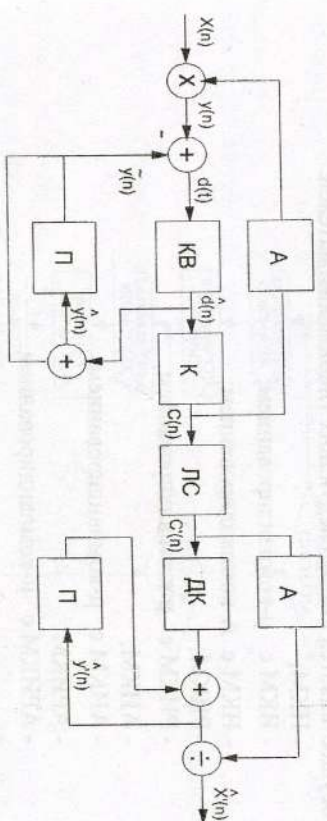


Рис. 2

Такой метод обработки сигнала называется разностной ИКМ (РИКМ). Сочетание таких методов обработки измерительного сигнала, как АИКМ и РИКМ, позволяет получить адаптивно-разностную ИКМ (рис. 2).

Сигнал с входа квантователя поступает на линию связи ЛС и далее — на приемную сторону, где осуществляется декодирование ДК и восстановление исходного сигнала.

Величина выигрыша в отношении сигнал/шум при АРИКМ зависит от вида функции плотности вероятности и корреляционной функции входного сигнала. По этой причине в случае нестационарных сигналов для увеличения отношения сигнал/шум целесообразно использовать систему АРИКМ с адаптивным предкажателем. Такая система относится к непараметрически адаптивным процедурам радионального кодирования сообщений. Для перестройки структуры фильтра предкажателя необходимо оценивать функцию плотности вероятности и корреляционную функцию входного сигнала, а потом рассчитывать значения коэффициентов α_k ($\rho(\Delta t)$).

Возможно различное сочетание процедур радионального кодирования с учетом требований сложности реализации радиотелеметрической системы. Эффективность тех или иных процедур радионального кодирования существенно зависит от статистических моделей телеметрических сигналов.

2. ОПИСАНИЕ ПРОГРАММЫ РАБОТЫ

Упрощенная функциональная схема программы, работающей в диалоговом режиме, приведена на рис. 3. Программа позволяет исследовать цифровые методы передачи информации при различных видах телеметрических сигналов.

В начале программы с помощью информации на экране дисплея осуществляется выбор следующих типов квантователей:

- ИКМ;
- ИКМ с μ -компандированием;
- ИКМ с А-компандированием;
- РИКМ;
- РИКМ с μ -компандированием;
- ЛИКМ;
- ЛИКМ с μ -компандированием;
- АРИКМ;
- АРИКМ с μ -компандированием.

Исследование перечисленных квантователей возможно при сигналах, описываемых различными статистическими моделями. В программе моделируются сигналы с равномерным законом распределения, законом арксинуса, нормальным законом, а также

нестационарные сигналы. Выбрать один из них можно с помощью информации на экране дисплея.

Сигнал с равномерным законом распределения формируется с помощью стандартной функции $Z(I) = RND(X)$. Так как в программе случайные числа $Z(I)$ распределяются в интервале $0...1$, то для формирования сигнала с заданным значением и размахом A необходимо осуществить функциональное преобразование

$$X(I) = A[Z(I) - M]$$

$$I = 0...255.$$

Сигнал, функция плотности вероятности которого описывается законом арксинуса, формируется с помощью оператора:

$$X(I) = A \sin(2\pi - 4\pi I / 255) - M,$$

$$I = 0...255.$$

Сигнал с нормальным законом распределения определяется как $A = 6\sigma$, где σ — среднеквадратическое значение сигнала.

Под нестационарным сигналом в программе понимается сигнал с нормальным законом распределения, у которого во времени изменяется дисперсия. Формирование нестационарного сигнала осуществляется оператором:

$$X(I) = [A / (1 + B)] [1 + B \sin(\pi I / 255)] R(I), \quad I = 0...255.$$

Кроме размаха сигнала A и среднего значения M , параметром нестационарного сигнала является динамический диапазон $D = 1 + B$.

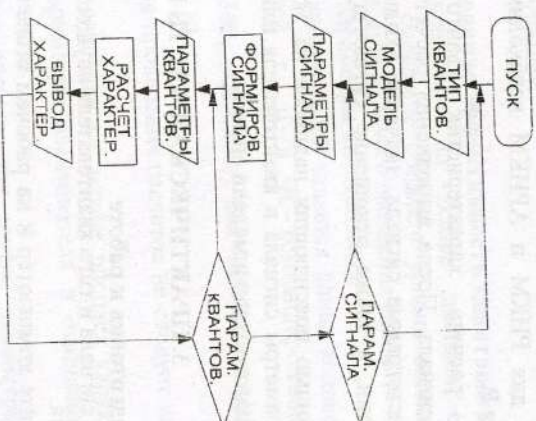


Рис. 3

После выбора вида сигнала задаются смещения M сигнала относительно нулевого уровня квантователя и его размах A . При выборе параметров сигнала необходимо учитывать, что все типы квантователей имеют как отрицательную, так и положительную ветви. Диапазон всех квантователей фиксирован и равен 128 условным единицам. Наклон характеристики квантователя составляет 45° . Для нестационарного сигнала необходимо дополнительно задать динамический диапазон.

Далее программа приступает к формированию набора выбранных телеметрических сигналов.

После формирования сигналов необходимо задать параметры квантователя. Для всех квантователей задается длина кодового слова p , определяющая число уровней квантования. В программе можно задавать длину кодового слова $p \leq 50$.

Для всех типов квантователей с μ - и A -компандированием необходимо еще ввести соответствующие значения параметров μ и A . Обычно рекомендуют $\mu = 30$; 100; 255, $A = 87,6$. Реализация ИКМ в программе осуществляется как частный случай ИКМ с μ -компандированием при значении параметра $\mu = 0$ (аналогично и для квантователей с РИКМ, АИКМ и АРИКМ). Кроме того, для РИКМ и АРИКМ необходимо задавать порядок предсказателя P .

Время расчета характеристик квантователя зависит от выбранного сигнала. После выполнения расчетов на экран дисплея выводятся гистограмма сигнала, значение входной ДВ и выходной ДК дисперсии, а также отношение сигнал/шум G квантованного сигнала.

С помощью появляющихся надписей на экране дисплея можно изменить параметры сигнала и квантователя или осуществить новый выбор типа квантователя и модели сигнала.

3. ПРАКТИЧЕСКАЯ ЧАСТЬ РАБОТЫ

3.1. Подготовка к работе

Выбор сигнала и типа квантователя осуществляется по указанию преподавателя.

Включите компьютер и на рабочем столе запустите программу «Coder».

На клавиатуре нажмите клавишу «Caps Lock» для установки режима прописных букв.

Выполняйте инструкции, которые появятся на экране дисплея. Наберите цифру, соответствующую исследуемому квантователю, а затем «Enter».

Для исправления ошибки ввода до нажатия клавиши «Enter» используйте клавиши \leftarrow , \rightarrow , \uparrow , \downarrow .

3.2. Формирование модели сигнала

1. Нажмите клавишу, соответствующую выбранному сигналу, и «Enter».

2. Введите параметры телеметрического сигнала. Для сигналов, функции плотности вероятности которых описывается равномерным и нормальным законом, а также законом арксинуса, задается размах сигнала. В случае нестационарного сигнала, кроме размаха, требуется задать динамический диапазон сигнала. При выборе размаха сигнала необходимо учитывать, что диапазон всех квантователей фиксирован и равен 128 условным единицам.

3. При появлении на экране дисплея только одной надписи «Ждите результатов» не следует нажимать клавиши клавиатуры.

4. При ошибках ввода возможно продолжительное зависание программы. В этих случаях необходимо закрыть программу с выполнением последующей команды «Закершить сейчас» и перезапустить программу.

3.3. Исследование эффективности квантователей

1. После появления на экране дисплея соответствующей надписи введите смещение среднего уровня сигнала относительно нуля квантователя. Для нулевого смещения нажмите клавишу «Enter».

2. Введите параметры квантователя.

Для всех квантователей задается длина кодового слова $p \leq 16$; для квантователей с μ - и A -компандированием - значение параметров $\mu < 300$, $A < 100$; для РИКМ и АРИКМ - порядок предсказания $P < 10$.

3. Во время проведения расчетов не следует нажимать клавиши клавиатуры.

4. После появления на экране дисплея характеристик сигнала зафиксируйте параметры квантователя и отношение сигнал/шум G квантованного сигнала.

5. Повторите расчеты при других параметрах квантователя и модели сигнала.

6. Постройте зависимости отношения сигнал/шум от величины размаха сигнала и длины кодового слова.

7. Повторите все этапы работы при другом типе квантователя и модели сигнала.

КОНТРОЛЬНЫЕ ВОПРОСЫ

1. Назначение методов рационального кодирования.
2. Классификация методов рационального кодирования.
3. Недостатки импульсно-кодовой модуляции.
4. Неравномерные квантователи.
5. Адаптивная импульсно-кодовая модуляция.
6. Разностная импульсно-кодовая модуляция.
7. Адаптивно-разностная ИКМ.
8. Модели телеметрических сигналов.
9. Особенности программы работы.

БИБЛИОГРАФИЧЕСКИЙ СПИСОК

1. Шелухин О.И., Лукьянцев Н.Ф. Цифровая обработка и передача речи. – М.: Радио и связь, 2000. – 456 с.
2. Беллами Д.К. Цифровая телефония. – М.: Эко-Трандз, 2004. – 639 с.
3. Рабинер Л.Р., Шефер Р.В. Цифровая обработка речевых сигналов. – М.: Радио и связь, 1981. – 495 с.

Лабораторная работа № 2 ИЗУЧЕНИЕ ДИСКРЕТНО-АНАЛОГОВЫХ И ОБЩЕННЫХ ДИСКРЕТНЫХ ПРЕДСТАВЛЕНИЙ РАДИОТЕЛЕМЕТРИЧЕСКИХ СИГНАЛОВ

ЦЕЛЬ РАБОТЫ

Изучение алгоритмов интерполяционной обработки сообщений при дискретно-аналоговых и обобщенных дискретных представлениях первичных радиотелеметрических сигналов.

1. ТЕОРЕТИЧЕСКАЯ ЧАСТЬ

1.1. Регулярные дискретно-аналоговые представления

При дискретно-аналоговых представлениях сообщения на интервале времени T описываются следующими выражениями:

$$U_1, U_2, \dots, U_n = Au(t), \text{ где } \Delta - \text{сператор представления, а } U_1, \dots, U_n - \text{координаты сообщения, шкала которых непрерывна.}$$

Если эта шкала квантована, то представления называются дискретно-квантованными или цифровыми. При линейности оператора представления координаты сообщения равны

$$Au(t) = U_i = \int_T W_i(t) \cdot u(t) dt, \quad i = 1, \dots, n, \quad (1)$$

где $W_i(t)$ – весовые функции, T – интервал представления.

В радиотелеметрии обычно используются дискретно-аналоговые представления, когда $W_i(t) = \delta(t - t_i)$ и $V_i = u(t_i)$. В этом случае координаты U_1, \dots, U_n называются выборками или отсчетами, а моменты времени t_1, \dots, t_n – точками опроса [1]. При регулярных дискретно-аналоговых представлениях выборки U_1, \dots, U_n формируются через одинаковые промежутки времени $T_0 = 1/F_0 = t_{i+1} - t_i$, где T_0 – период опроса, а F_0 – частота опроса.

Такие радиотелеметрические системы наиболее широко распространены благодаря относительной простоте технической реализации.

На приёмной стороне восстановление исходного сообщения осуществляется с помощью оператора восстановления

$$\hat{v}(U_1, \dots, U_n) = \hat{u}(t) = \sum_{i=1}^n U_i x_i(t), \quad (2)$$

где $x_i(t)$ – координатные (интерполирующие) функции, $\hat{u}(t)$ – оценка

исходного сообщения $u(t)$. Восстановление непрерывной функции по ее выборке называется интерполяцией. На точность восстановления сообщения $u(t)$ влияют шум в радиолинии, погрешности системы и ошибки интерполяции. В дальнейшем будут учитываться только ошибки интерполяции $\epsilon(t) = u(t) - \hat{u}(t)$.

Определение вида интерполирующей функции $x_i(t) = x(t - t_i)$, обеспечивающей заданные ошибки интерполяции, составляет сущность задачи выбора способа интерполяционной обработки. Оценка $u(t)$ должна быть получена на некотором интервале интерполяции T_u с учетом всех выборок, расположенных на конечном интервале обработки $T_{обр}$ (рис. 1).

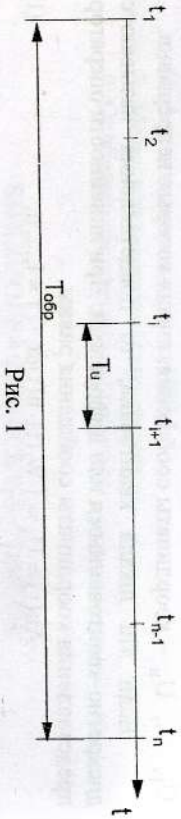


Рис. 1

Это оказывается возможным потому, что существуют корреляционные связи между значениями первичного сигнала $u(t)$ в моменты времени t и $t + \Delta t$. Интерполяция безлого шума невозможна, так как его корреляционная функция есть дельта-функция.

Оптимальная интерполирующая функция, обеспечивающая при заданных значениях коэффициентов корреляции сообщения $K_V(t_i, t_j)$

минимальную среднеквадратичную ошибку $M[(u(t) - \hat{u}(t))^2] = \min$, равна

$$x_i(t) = \sum_{\gamma=1}^N g_{\gamma} K_V(t, t_{\gamma}), \quad (3)$$

где g_{γ} - весовые коэффициенты, однозначно связанные со значениями коэффициента корреляции сообщения в точках t_1, t_{γ} . Из (3) следует, что для первичных сигналов с разными корреляционными функциями необходимо применять различные интерполирующие функции в алгоритме (2).

Обычно в радиотелеметрии в качестве интерполирующих функций используют хорошо программируемые функции с выбором частоты

опроса, обеспечивающим заданную точность интерполяции. Во многих случаях в качестве таких интерполирующих функций применяются алгебраические полиномы низких степеней и, в частности, полиномы Лагранжа [2]:

$$x_i(t) = \prod_{\gamma=0}^{N-1(i)} (t - t_{\gamma}) / \prod_{\gamma=0}^{N-1(i)} (t_i - t_{\gamma}), \quad (4)$$

где $\prod^{(i)}$ - символ произведения, в котором отсутствует сомножитель при $i = \gamma$. Момент времени t_i в котором определяется ошибка интерполяции, равен $t = t_0 + \xi T_0$, где ξ - безразмерное время.

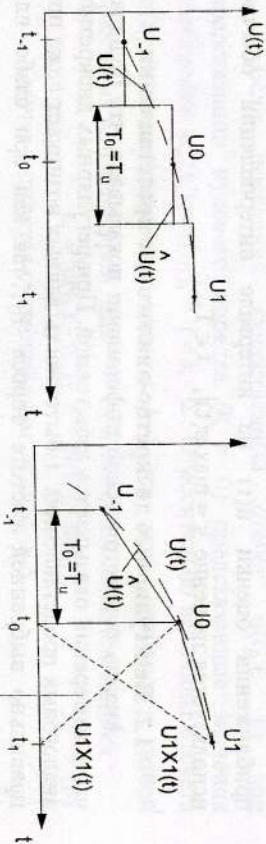


Рис. 2

Форма интерполирующей функции (4) определяется значением коэффициента N .

1. При ступенчатой интерполяции $N=1$ и $x_0(\xi) = 1$. Следовательно, на интервале интерполяции $-0,5 \leq \xi \leq 0,5$ используется лишь одна выборка $i = 0$ (рис. 2).

2. При линейной интерполяции $N=2$ и $x_0(\xi) = 1 - \xi$, $x_1(\xi) = \xi$.

Поэтому на интервале $0 \leq \xi \leq 1$ интерполяции используются две выборки $i = 0, 1$ (рис. 3).

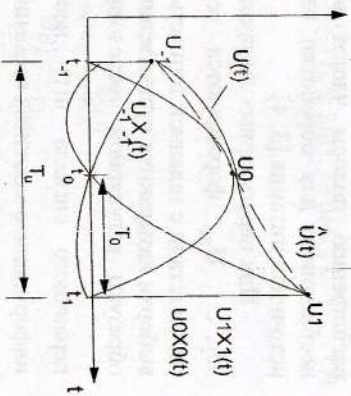


Рис. 4

3. При квадратичной интерполяции $N=3$ и

$x_{-1}(\xi) = \frac{1}{2} \cdot \xi(\xi - 1)$, $x_0(\xi) = 1 - \xi^2$, $x_1(\xi) = \frac{1}{2} \xi(\xi + 1)$. В результате на интервале интерполяции $-1 \leq \xi \leq 1$ используются три выборки при $i = -1; 0; 1$ (рис. 4).

На практике редко используются интерполирующие функции (4) при $N \geq 4$.

Частота опроса F_0 при интерполяционной обработке зависит от вида корреляционной функции первичного сигнала, степени интерполирующей функции (4) и значения показателя верности [2]. В качестве показателя верности при равномерном доверительном приближении оценки $\hat{u}(t)$ на интервале интерполяции обычно используется значение $g = \max |e(t)|$, $t \in T_u$.

1.2. Нерегулярные дискретно-аналоговые представления

Анализ телеметрической информации показывает, что большая часть измерений оказывается избыточной. При регулярных дискретно-аналоговых представлениях избыточность данных возникает даже при правильно выбранной частоте опроса F_0 , так как при слабо или медленно меняющемся во времени значениях первичного сигнала частота опроса остается той же, что и на участках, где такая частота является необходимой. Передача избыточной информации приводит к расширению полосы частот в канале связи, увеличивает время, необходимое для обработки информации, а также расход энергии источника питания [3, 4].

При нерегулярных дискретно-аналоговых представлениях выборки U_1, \dots, U_m формируются через разные промежутки времени в соответствии с заданной точностью восстановления сообщения [1]. Такие выборки называются существенными. Так как существенные выборки не образуют регулярной последовательности, то для получения оценки первичного сигнала $\hat{u}(t)$ необходимо передавать дополнительно информацию о моментах времени t_1, \dots, t_m .

Наиболее часто нерегулярные дискретно-аналоговые представления реализуются с помощью полиномиальных методов сжатия данных [1, 3]. В этом случае для формирования существенных выборок используется кусочная аппроксимация сообщения $u(t)$ алгебраическим полиномом

$$\hat{u}(t) = C_0 + C_1 t + \dots + C_k t^k, \quad (5)$$

где C_k - коэффициент полинома. В зависимости от типа преобразователей погрешности аппроксимации различаются экстраполиационные и интерполяционные методы сжатия данных.

Сущность методов экстраполяции (предсказания) заключается в получении упрежденных значений параметра $u(t)$ на основе предшествующих данных. Для предсказания ($n + 1$)-го отсчета, если известны n предшествующих отсчетов, используется формула (5). В зависимости от степени полинома (5) различают предсказание нулевого, первого и т.д. порядков.

Если последний существенный отсчет $u(t_0)$, то при предсказании нулевого порядка ($k = 0$) предсказанные значения сообщения $u_n(t_i) = u(t_0)$, $i = 1, 2$. Относительно величины отсчета $u(t_0)$ устанавливается зона $\pm \Delta$. Эта зона называется зоной сравнения или апертурой. Для i -го отсчета вычисляется ошибка

$$e_i = |u(t_i) - u_n(t_i)| = |u(t_i) - u(t_0)|. \quad (6)$$

Отсчет считается существенным, если $e_i \geq \Delta$.

При предсказании первого порядка ($k=1$) через два предшествующих отсчета проводится прямая линия. Предсказанные значения для последующих отсчетов лежат на этой линии (рис. 5).

$$u_n(t_{i+1}) = u(t_i) + \frac{u(t_i) - u(t_{i-1})}{T_0} \cdot T_0 = 2u(t_i) - u(t_{i-1}). \quad (7)$$

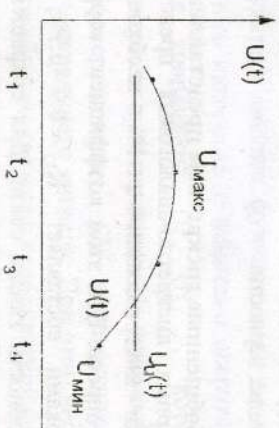


Рис. 5

Если $\epsilon_{i+1} = |u_i(t_{i+1}) - u(t_{i+1})| < \Delta$, то отсчет исключается.

Экстраполиционные методы сжатия данных эффективны в том случае, если сообщение $u(t)$ изменяется плавно. Если первичный сигнал искажен шумом или имеет быстрые изменения, то эффективность экстраполиционных методов сжатия данных выше, чем экстраполиционных.

Сущность методов интерполяции состоит в замене параметра $u(t)$ аппроксимирующей функцией $u_u(t)$, полученной по определенному правилу. Так, при интерполяции нулевого порядка ($K=0$) на интервале T_u находится минимальное и максимальное значения параметра.

Интерполиционная прямая равна $u_u(t) = (u_{\max} + u_{\min})/2$. Для определения величины интерполиционного интервала T_u и производится вычисление погрешности интерполяции $\epsilon_i = |u_{\max} - u_{\min}|/2$ для все увеличивающегося интервала наблюдения. Как только измеренное значение погрешности интерполяции $\epsilon_i \geq \Delta$, полученный интервал фиксируется. При интерполяции первого порядка интерполирующей функцией является прямая, которая может иметь произвольный наклон. Применение полиномов более высокого порядка приведет к резкому возрастанию объема вычислений и усложнению преобразователя погрешности аппроксимации.

Для сравнения методов сжатия данных наиболее часто используется коэффициент сжатия [2] $K_c = n/m$, где n , m — соответственно числа отсчетов измеряемой величины за промежуток времени T на выходе системы без сжатия и со сжатием данных при одинаковых показателях верности.

1.3. Обобщенные дискретные представления

При регулярных дискретно-аналоговых представлениях для получения ошибки интерполяции $q \leq 1\%$ необходимо выбирать большую частоту опроса. При этом коэффициент корреляции между соседними выборками составляет $K_U = 0.9 - 0.99$, что снижает пропускную способность канала связи. Для сокращения количества координат применяются обобщенные дискретные представления. В этом случае координаты сообщения U_i представляют собой коэффициенты некоторого ряда, а в качестве координатных функций $x_i(t)$ используются полиномы Лежандра, Чебышева, Уолша и др. [1].

При обобщенных дискретных представлениях весь интервал наблюдения T_n разбивается на интервалы T^1, T^2, \dots (рис. 6).

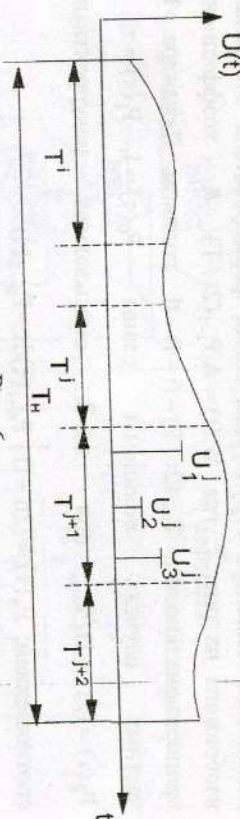


Рис. 6

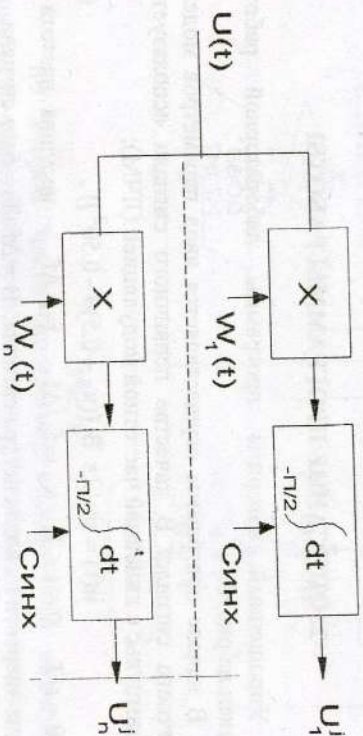


Рис. 7

В результате анализа функции $u(t)$ на интервале T^j , после окончания этого интервала, с помощью оператора представления (1) формируются координаты U_1^j, U_2^j, \dots , которые передаются в $(j+1)$ -м интервале представления. На приемной стороне с помощью оператора восстановления (2) осуществляется формирование непрерывного первичного сигнала. При этом весовая функция $W_1(t)$ определенным образом связана с координатной функцией $x_1(t)$.

Выбор оптимальных обобщенных дискретных представлений заданную точность интерполяции на интервале T^j . Эти функции описываются громоздкими выражениями. По этой причине на

практике координатные функции выбираются в классе ортогональных функций [2].

При использовании в качестве координатных функций полиномов Лежандра структурная схема формирователя координат изображена на рис. 7, где $W_i(t) = A_i P_{i-1}(2t/T)$, A_i - коэффициент пропорциональности, $P_{i-1}(2t/T) - (i-1)$ -й полином Лежандра. В частных случаях полиномы равны $P_0(\tau) = 1$, $P_1(\tau) = \tau$, $P_2(\tau) = (3\tau^2 - 1)/2$, при $n \geq 2$ описываются рекуррентным соотношением: $P_n(\tau) = (2n-1) \int_{-1}^1 P_{n-1}(\tau) \tau dt + P_{n-2}(\tau)$.

Импульсы синхронизации, подаваемые на интеграторы, определяют начало интегрирования и сброс.

2. ОПИСАНИЕ ПРОГРАММЫ РАБОТЫ

Упрощенный алгоритм программы лабораторной работы приведен на рис. 8.

В начале программы осуществляется ввод параметров модели первичного сигнала. В качестве первичного сигнала используется радиоимпульс с линейной частотной модуляцией (ЛЧМ):

$$u(t) = \sin\{2\pi V [(x_0 + 0.5)\theta - 0.5\theta^2]\}, \quad (8)$$

где $\theta = t/T$, $0 \leq t \leq T$, $x_0 = f_0/\Delta f$, f_0 , Δf - несущая частота и ширина энергетического спектра сигнала, $V = \Delta f \cdot T$ - база сигнала.

При $V \gg 1$ энергетический спектр сигнала является плоским в интервале частот $f_0 - \Delta f/2 \leq f \leq f_0 + \Delta f/2$.

Параметрами ЛЧМ-сигнала являются x_0 и V (8).

В первой части программы исследуются регулярные дискретно-аналоговые представления при ступенчатой ($N=1$), линейной ($N=2$) и квадратичной ($N=3$) интерполяциях. задается шаг дискретизации $T_1 = \Delta t/T$, и определяются максимальные ошибки интерполяции D_0 при $N=1$, D_1 при $N=2$, D_2 при $N=3$, которые выводятся на экран дисплея. Для изменения шага дискретизации необходимо нажать клавишу «У», в противном случае - «N» (прописными буквами).

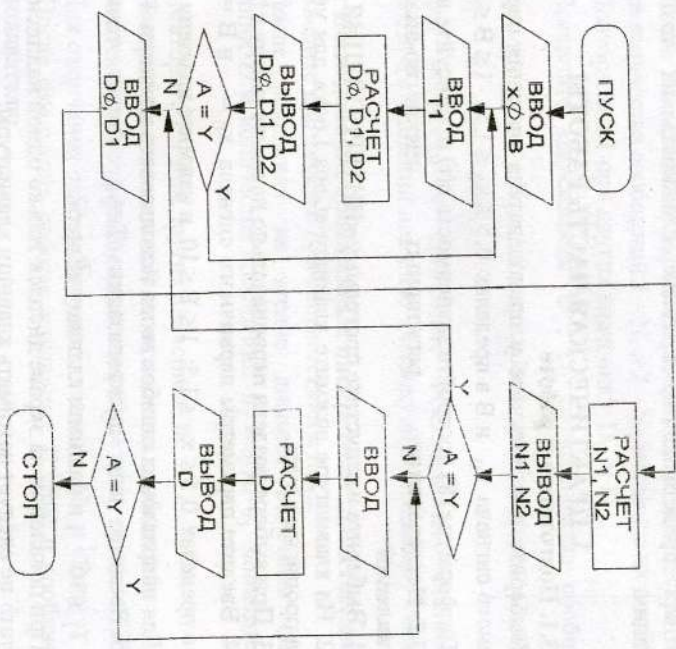


Рис. 8

Во второй части программы исследуются нерегулярные дискретно-аналоговые представления при экстраполяционных методах сжатия нулевого ($N=1$) и первого ($N=2$) порядков. Задаются ошибки интерполяции D_0 при $N=1$ и D_1 при $N=2$, полученные при регулярных дискретно-аналоговых представлениях. Рассчитываются и выводятся на экран дисплея количество дискретов N ($N=1$) и N_2 ($N=2$), обеспечивающих заданную точность интерполяции при нерегулярной дискретизации.

Для изменения величины ошибок интерполяции необходимо нажать клавишу «У», в противном случае - «N».

В третьей части программы исследуются обобщенные дискретные представления тремя полиномами Лежандра. задается интервал представления $T_1 = 10\Delta t/T$, и определяется максимальная ошибка интерполяции D , которая выводится на экране дисплея.

Для изменения величины интервала представления необходимо нажать клавишу «У», в противном случае - «N». Программа позволяет сравнить эффективность различных

дискретных представлений, а также сложность их технической реализации.

3. ПРАКТИЧЕСКАЯ ЧАСТЬ РАБОТЫ

3.1. Подготовка к работе

Выберите или получите у преподавателя значения параметров первичного сигнала x_0 и B в пределах $0,5 \leq x_0 \leq 1,5$; $1 \leq B \leq 10$.

По формуле (8) постройте зависимость $u(t)$ и зарисуйте в отчет.

3.2. Исследование регулярных дискретно-аналоговых представлений

1. Выберите и запустите программу «ИНТЕРПОЛЯЦИЯ.ЕХЕ».

2. На клавиатуре нажмите клавишу «Caps Lock» для установки режима прописных букв.

3. При выборе раздела первоначально нажмите цифру «1».

4. Введите параметры первичного сигнала $x_0 = \cdot$ и $B = \cdot$ (через точку) в пределах $0,5 \leq x_0 \leq 1,5$; $1 \leq B \leq 10$ и нажмите клавишу «Enter».

Для исправления ошибок ввода использовать клавиши \leftarrow , \rightarrow .

5. Введите шаг дискретизации $T_1 = \cdot$ (через точку), где $10^{-3} \leq T_1 \leq 10^{-1}$, и нажмите клавишу «Enter».

При появлении на экране дисплея только одной надписи «Ждите результатов» не следует нажимать клавиши клавиатуры.

При ошибках ввода возможно продолжительное зависание программы. В этих случаях необходимо закрыть программу с выполнением последующей команды «Завершить сейчас» и перезапустить программу.

6. После появления на экране дисплея величин ошибок интерполяции запишите их в таблицу.

7. Повторите п. 4 при других значениях T_1 .

Постройте зависимости D_0 , D_1 , D_2 от числа шагов дискретизации $n = 1/T_1$ на интервале $0 \leq t \leq T$.

8. Для перехода к программе исследования нерегулярных дискретно-аналоговых представлений нажмите клавиши «N» и «Enter».

3.3. Исследование нерегулярных дискретно-аналоговых представлений

1. Введите ошибки D_0 и D_1 , полученные в п. 3.2.6, при $N=1$ и $N=2$ соответственно.

Показатель степени ошибок интерполяции M вводятся как $E - M$.

2. После появления на экране дисплея количества дискретов N_1 , N_2 , а также количества сообщений $2 - N_1$ и $2 - N_2$, запишите их в таблицу.

3. Повторите п. 1 при других значениях D_0 и D_1 .

4. Постройте зависимость D_0 , D_1 от количества сообщений

$n_1 = 2 - N_1$ и $n_2 = 2 - N_2$. Рассчитайте коэффициенты сжатия $K_{C1} = n/p_1$ и $K_{C2} = n/p_2$.

5. Для перехода к программе исследования обобщенных дискретных представлений нажмите клавишу «N» и клавишу «Enter».

3.4. Исследование обобщенных дискретных представлений

1. Введите шаг опроса T_1 в соответствии с п.3.2.

2. После появления на экране дисплея величины ошибки интерполяции D и количества сообщений $n_3 = 3/10 \cdot T_1$ запишите их в таблицу.

3. Повторите п. 1 при других значениях T_1 .

4. Постройте зависимость D от количества сообщений.

5. Рассчитайте коэффициент сжатия $K_C = n/p_3$ при $N=1, 2, 3$.

6. Для окончания работы нажмите клавиши «N» и «Enter».

7. После окончания работы выключите ПЭВМ и сообщите об этом преподавателю.

КОНТРОЛЬНЫЕ ВОПРОСЫ

1. Регулярные дискретно-аналоговые представления:

- выбор F ;

- недостатки теоремы Котельникова;

- выбор интерполирующих функций.

2. Нерегулярные дискретно-аналоговые представления:

- достоинства;

- методы;

- достоинства и недостатки интерполяционных и экстраполяционных методов;

3. Обобщенные представления:

- достоинства;

- выбор базиса, достоинства, недостатки;

- структурные схемы формирователей.

БИБЛИОГРАФИЧЕСКИЙ СПИСОК

1. Горелов Г.В. Неретгулярная дискретизация сигналов. – М.: Радио и связь, 1982. – 256 с.
2. Вишневецкий В.М., Дяхов А.И., Портной С.Л., Шахнович И.В. Широкополосные беспроводные сети передачи информации. – М.: Техносфера, 2005. – 586 с.
3. Шегухин С.И., Лукьянцев Н.Ф. Цифровая обработка и передача речи. – М.: Радио и связь, 2000. – 456 с.
4. Орищенко В.И., Санников В.Г., Свириденко В.А. Сжатие данных в системах сбора и передачи информации. – М.: Радио и связь, 1985. – 184 с.

Лабораторная работа № 3

ИЗУЧЕНИЕ СИСТЕМЫ ПЕРЕДАЧИ ИНФОРМАЦИИ С МАЖОРИТАРНЫМ УПЛОТНЕНИЕМ КАНАЛОВ

ЦЕЛЬ РАБОТЫ

Изучение систем с мажоритарным уплотнением каналов и с линейным разделением каналов, особенности построения этих схем (приёмник – передатчик) и принципов работы. Сопоставление мажоритарного метода уплотнения с другими методами уплотнения.

1. ТЕОРЕТИЧЕСКАЯ ЧАСТЬ

1.1. Введение

Логическое, или мажоритарное, уплотнение каналов является одним из частных случаев комбинационного уплотнения и относится к нелинейным методам уплотнения. Мажоритарное уплотнение каналов имеет ряд преимуществ по сравнению с линейными методами уплотнения [1]:

- двоичный код группового сигнала, получаемый при мажоритарном уплотнении, удобен для дальнейших преобразований на приемной стороне и имеет минимально возможный пик-фактор, т.е. минимальное отношение пиковой мощности сигнала $P_{\text{пик}}$ к средней мощности $P_{\text{ср}}$;
- нелинейность группового тракта не приводит к появлению междуканальных помех;
- на приемной стороне используется линейное разделение каналов, просто реализуемое на цифровых устройствах;
- при использовании адаптивных методов сжатия данных уменьшается число одновременно активных источников, что увеличивает помехоустойчивость передачи;
- отсутствует необходимость передачи служебной информации.

Основное отличие мажоритарного метода уплотнения каналов от линейных методов уплотнения состоит в том, что на передающей стороне при формировании группового сигнала происходит нелинейное сложение канальных сигналов.

При мажоритарном уплотнении каналы каждой комбинации двоичного кода с блоковой длиной n , поступившей в параллельной форме от n уплотняемых источников, ставится в соответствие комбинация двоичного кода группового сигнала, представляющего в последовательной форме с блоковой длиной L [1, 2].

1.2. Принцип мажоритарного уплотнения каналов

Функциональная схема передающей части системы с мажоритарным методом уплотнения каналов и эпюры напряжений, поясняющие ее работу, представлены соответственно на рис. 1 и 2.

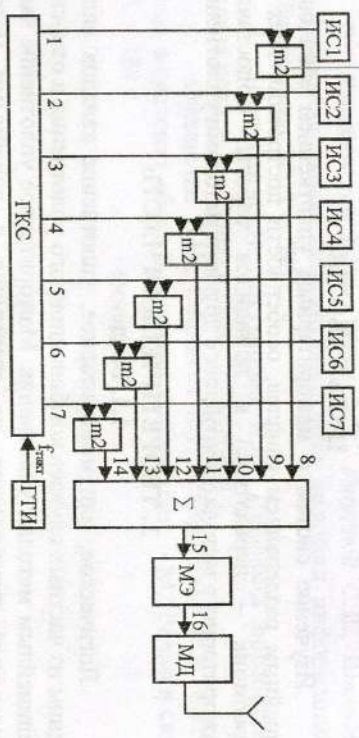


Рис. 1

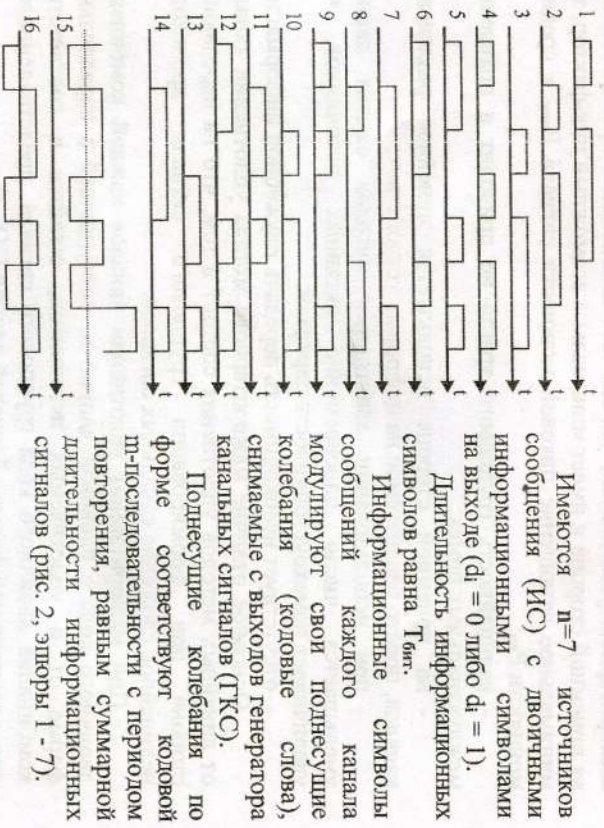


Рис. 2

Имеются $n=7$ источников сообщений (ИС) с двоичными информационными символами на выходе ($d_i = 0$ либо $d_i = 1$).
 Длительность информационных символов равна $T_{бит}$.
 Информационные символы сообщений каждого канала модулируют свои поднесущие колебания (кодовые слова), снимаемые с выходов генератора канальных сигналов (ГКС).
 Поднесущие колебания по форме соответствуют кодовой n-последовательности с периодом повторения, равным суммарной длительности информационных сигналов (рис. 2, эпюры 1 - 7).

Кодовое слово каждого канала содержит L символов (разрядов), следующих с тактовой частотой $f_{такт} \{m_i\} = \{m_{i1} \dots m_{in}\}$, где символ $m_{ij} = 0$ либо 1, а $L = 7$.

Модуляция осуществляется устройством суммирования по модулю 2 (m2). В результате выходное напряжение сумматоров по модулю 2 канала $\{U_i\} = \{U_{i1} \dots U_{in}\}$ будет соответствовать форме поднесущего колебания $\{m_i\} = \{m_{i1} \dots m_{in}\}$, если по данному каналу передавался информационный символ $d_i=0$, либо его инверсия, если по данному каналу передавался информационный символ $d_i=1$ (рис. 2, эпюры 8 - 14).

Сигналы всех сумматоров по модулю 2 одновременно складываются, и формируется общий многоуровневый сигнал $\{U_\Sigma\} = \{U_{\Sigma 1} \dots U_{\Sigma L}\}$ (рис. 2, эпюра 15), элементы которого можно записать в следующем виде:

$$U_{\Sigma j} = \sum_{i=1}^n U_{ij}$$

где n — количество одновременно уплотняемых информационных каналов. Такая процедура выполняется линейным сумматором. Далее выходной сигнал поступает на мажоритарный элемент (МЭ), осуществляющий нелинейную обработку (жесткое опражнение) многоуровневого входного сигнала U_Σ . Выход мажоритарного элемента $U_{гр} = \{U_{г1} \dots U_{гL}\}$ (рис. 2, эпюра 16) является двоичным, где символ может быть представлен в следующем виде:

$$U_{гj} = \text{Sign} \sum_{i=1}^n U_{ij}$$

Знак $\text{Sign}[\dots]$ означает $\text{Sign}=0$, если $x < U_{гр}$ и $\text{Sign}=1$, если $x \geq U_{гр}$. Таким образом, групповой сигнал $U_{гр}$ — это предельно ограниченная сумма канальных сигналов, имеющая минимально возможный пик-фактор, равный единице. В данном случае $P_{max} = P_{гр}$ и их отношение равно 1. На выходе МЭ формируется поток L-разрядных слов, несущих информацию от n каналов. Этот групповой информационный поток поступает на модулятор и передается по радиолинии.

На рис. 3 и 4 приведены соответственно функциональная схема приемной части системы с мажоритарным уплотнением каналов и эпюры напряжений в характерных точках. Принимаемый высокочастотный сигнал после демодуляции, детектирования и установления побитовой (контрольная точка 8) и тактовой

(контрольная точка 9) синхронизации в виде группового видеосигнала поступает на цифровой коррелятор (рис. 4, эшора 10). Наличие синхронизации по такту и по битам позволяет вести корреляционную обработку группового сигнала по оптимальному алгоритму. Извлечение информации i -го канала (разделение каналов) происходит путем посимвольного суммирования по модулю 2, группового сигнала и i -го поднесущего кодового слова (рис. 4, эшоры 1 - 7). Сумматор по модулю 2 выполняет в данном случае роль перемножителя.

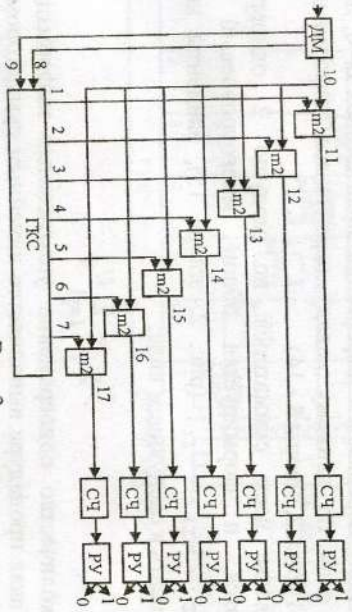


Рис. 3

В работе предусмотрено последовательное разделение каналов, осуществляемое путем последовательного включения i -го поднесущего колебания с генератора каналов слов на вход сумматора по модулю 2 (рис. 4, эшоры 11 - 17). Учитывая, что нули в суммарной последовательности символов будут соответствовать совпадению символов в исходных последовательностях, а единицы — несовпадению, величину коэффициента корреляции R можно вычислить по формуле $R_i = K_c - K_i$,

Рис. 4

где K_c и K_i — количество совпавших и не совпавших по корреляции символов.

Тогда коэффициент корреляции

$$\rho_i = \frac{R_i}{L} = \frac{K_c - K_i}{L} = \frac{2K_c - L}{L},$$

где $L = K_c + K_i$ — количество символов в кодовом слове канала.

Двоичный 3-разрядный счетчик (СЧ), выполняющий функции интегратора, обеспечивает подсчет количества совпавших символов в коррелируемых последовательностях, т.е. значение K_c . Решающее устройство по знаку коэффициента корреляции выносит решение о передаче информационного нуля либо единицы. Если $r > 0$, то выносится решение, что передавался информационный ноль ($d_i=0$), если $r < 0$, то выносится решение, что передавалась информационная единица ($d_i=1$).

1.3. Пример работы системы с тремя информационными каналами

Рассмотрим пример с тремя информационными каналами, в каждом из которых 4 импульса (рис. 5, эшоры 1 - 3). На выходе ГКС функция Уолша (рис. 5, эшоры 4 - 6). Как говорилось ранее, далее будет осуществляться модуляция устройством суммирования по модулю 2 (m_2). В результате выходные напряжение суммирования по модулю 2 канала $\{U_i\} = \{U_{i1} \dots U_{ij} \dots U_{in}\}$ будет соответствовать форме поднесущего колебания $\{m_i\} = \{m_{i1} \dots m_{ij} \dots m_{in}\}$, если по данному каналу передавался информационный символ $d_i=0$, либо его инверсии, если по данному каналу передавался информационный символ $d_i = 1$, т.е. на выходе сумматоров мы получим эшоры 7 - 9.

Сигналы всех сумматоров по модулю 2 одновременно складываются, и формируется общий многоуровневый сигнал (эшора 10). Далее выходной сигнал поступает на мажоритарный элемент (МЭ), осуществляющий нелинейную обработку многоуровневого входного сигнала U_2 (эшора 11). Этот групповой информационный поток поступает на модулятор и передается по радиолинии.

На приемной стороне извлечение информации i -го канала происходит путем посимвольного суммирования по модулю 2 принятой последовательности с соответствующими сигналами с ГКС (третья строка рис. 6). Двоичный 3-разрядный счетчик (СЧ), выполняющий функции интегратора, обеспечивает подсчет количества совпавших символов в коррелируемых последовательностях, т.е. значение K_c . Решающее устройство по знаку коэффициента корреляции выносит решение о передаче информационного нуля либо единицы.

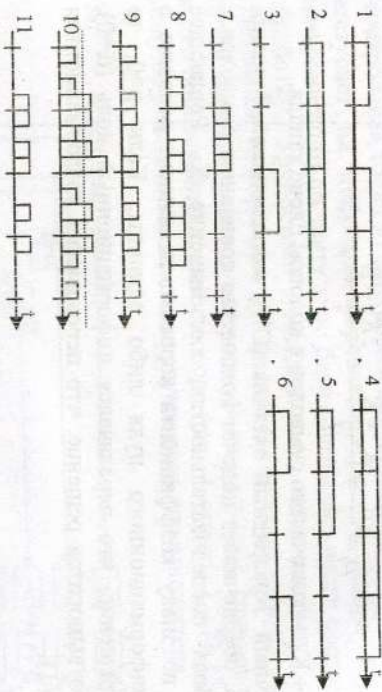


Рис. 5

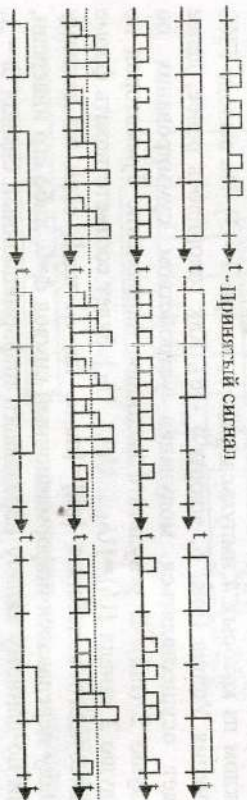


Рис. 6

1.4. Междуканальные помехи в системе с мажоритарным уплотнением каналов

При разделении каналов даже в отсутствие внешних воздействий на групповой сигнал в системе могут возникнуть междуканальные помехи. Эти помехи выражаются в том, что мощность сигнала на выходе цифрового коррелятора i -го канала или, другими словами, коэффициента корреляции зависит не только от мощности сигнала, вносимой информационным символом d_i , но и от мощности парциальных мощностей, вносимых другими значениями парциальных символов d_k (k не равно i).

Действительно, выходное напряжение группового сигнала $U_{гр}$ может быть представлено как результат воздействия на суммарный сигнал U_{Σ} шумовой компоненты междуканальных помех U_{Δ} :

$$U_{гр} = U_{\Delta} + U_{\Sigma}.$$

Тогда мощность сигнала на выходе цифрового коррелятора канала при единичном сопротивлении будет равна

$$P_i = U_{гр} U_i = (U_{\Delta} + U_{\Sigma}) U_i = P_c + P_s,$$

где $P_c = U_{\Sigma} U_i$ — полезная составляющая мощности сигнала;

$P_{\Delta} = U_{\Delta} U_i$ — составляющая мощности междуканальных помех.

По аналогии может быть записано выражение для коэффициента корреляции i -го канала:

$$\rho_i = \rho_c + \rho_{\Delta},$$

где ρ_c и ρ_{Δ} — соответственно полезная и междуканальная компоненты.

Известно, что при кодовых сигналах, представляющих собой ортогональные последовательности с количеством L символов, равным $L = 2^{n-1}$, где n — количество одновременно уплотняемых каналов, шумовая компонента равна нулю. Для этого случая коэффициент корреляции будет тождественно равен полезной составляющей: ρ_i и ρ_c и значения коэффициента корреляции могут быть вычислены по формуле:

$$\rho_i = C_n \left[\frac{n-L}{2} \right] / 2^{n-1},$$

где скобки [...] означают целую часть числа x . В общем случае величина междуканальной компоненты не равна нулю и зависит от структуры кодовых сигналов L , количества уплотняемых каналов n и передаваемых информационных символов $\{D\} = \{d_1 \dots d_j \dots d_n\}$, т.е.

$$P_{\Delta} = f(L, n, D).$$

В работе исследуются законы распределений междуканальных помех P_{Δ} в системе для ансамбля канальных сигналов в виде m -последовательностей в зависимости от количества уплотняемых каналов и при условии равномерности входных информационных символов d_i . Все необходимые величины при этом могут быть вычислены согласно следующим выражениям:

$$- \text{математическое ожидание коэффициента корреляции}$$

$$M[\rho] = \sum_i \rho_i \rho_i,$$

где ρ_i — вероятность появления i -го значения коэффициента корреляции;

- i -е значение шумовой компоненты $\Delta_i = \rho_i - M[\rho]$;

- математическое значение междуканальных помех $M[\Delta] = \sum_i \rho_i \Delta_i$ [1, 2].

1.5. Расчет помехоустойчивости радиосистемы передачи

информации

Для расчета помехоустойчивости радиосистемы передачи информации (РСПИ) необходимо установить связь между вероятностью появления ошибки в i -м информационном канале P_i и вероятностью появления ошибки в групповом сигнале из-за воздействия внешних помех. При этом значение величины корреляции $R_i = K_c K_n$ будет служить мерой устойчивости i -го канала к воздействию внешних помех. Чем больше величина корреляции R_i , тем больше будет исправляться ошибок в групповом сигнале. В наихудшем случае ошибку в i -м информационном канале могут вызвать $x = (R_{i \min} + 1)/2$ искаженных символов группового сигнала при условии, что все они будут из совокупности совпавших по корреляции символов K_c на выходе сумматора по модулю 2.

Очевидно, что существуют $C_{K_c}^x$ различных сочетаний вариантов выбора X символов из K_c символов. Допустим, что ошибки в символах группового сигнала из-за воздействия внешнего шума статистически независимы и их вероятности появления равны P_0 . Тогда можно записать выражение для вероятности P_i появления ошибки в i -м информационном канале:

$$P_i = C_{K_c}^x P_0^x (1 - P_0)^{K_c - x}.$$

При условии, что векторы информационных символов $\{D\} = \{d_1 \dots d_i \dots d_n\}$ на входе системы равновероятны, необходимо усреднить вышеуказанное выражение по этим векторам:

$$P_i = \sum_D P(D) C_{K_c}^x P_0^x (1 - P_0)^{K_c - x}.$$

Можно упростить это выражение, если учесть те векторы информационных символов на входе системы, которые обладают минимальной восприимчивостью к X ошибкам группового сигнала.

Тогда вероятность появления ошибки в i -м информационном канале при уплотнении каналов выражается:

$$P_i \approx N_{\min} C_{K_c}^x P_0^x (1 - P_0)^{K_c - x} / 2^n,$$

где $N_{\min} / 2^n$ — вероятность появления величины корреляции с минимальным значением $R_{i \min}$, а $x = (R_{i \min} + 1)/2$ — кратность ошибки, которой подвержен групповой сигнал РСПИ. В работе эти величины вычисляются на основании закона распределения междуканальных помех. Вероятность искажений символов группового сигнала P задается в диапазоне $10^{-4} \dots 10^{-3}$.

1.6. Системы с нелинейным уплотнением каналов

и с закрепленными каналами

Групповой сигнал - нелинейный функционал от множества канальных сигналов

$$S \Sigma(t) = \Phi \{Sk_1(t); Sk_2(t); \dots; Sk_n(t)\}.$$

В системе с закрепленными каналами за каждым источником закрепляется свой поднесущий сигнал [3].

В качестве МП - модулятора поднесущего сигнала - используются сумматоры по [2]. В качестве устройства формирования группового сигнала используется мажоритарный элемент. В качестве устройства разделения каналов - многоальтернативный оптимальный корреляционный приемник. В качестве поднесущих сигналов используются отбавляющие псевдослучайных сигналов (псевдослучайные последовательности), отбавляющие ортогональных в точке сомкнутых составных сигналов (функций Радемахера-Уолша).

Длительность поднесущего сигнала должна быть равной длительности информационного символа на выходе кодера источника. Должна обеспечиваться жесткая синхронизация, фронты информационных символов должны совпадать с границами кодовых слов поднесущих сигналов.

На вход любого модулятора поднесущих сигналов на интервале, равном длительности информационного символа T_n , будут поступать синхронно на один вход - информационные символы, на другой - кодовое слово поднесущего сигнала. Эти кодовые слова с МП поступают на вход МЭ. В каждый тактируемый момент на всех входах МЭ будем иметь матрицу кодовых слов. Мажоритарный элемент обрабатывает столбцы этой матрицы. Если в столбце больше 1, то принимается решение 1, если 0, то - 0 (рис. 7).

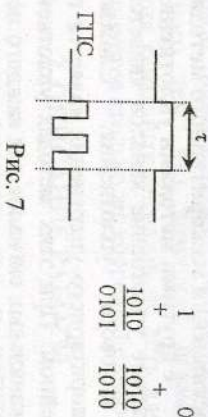


Рис. 7

Эквивалентная схема мажоритарного элемента показана на рис. 8.

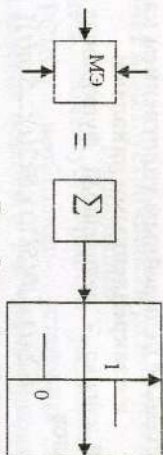


Рис. 8

Если присутствуют кодер канала, то к кодовым словам добавляются дополнительные элементы для борьбы с помехами. Синхронизация между ПРК и ПДК должна быть очень жесткой, но длительности $T_{д.с}$ и $T_{д.вкл.члн}$ должны быть одинаковыми, однако с учетом эффекта Доплера должны соответствовать поднесущим сигналам. Интегрирование идет от 0 до $T_{инт}$. РУ: когда уровень сигнала на всех > 1 или < 0 .

Основной недостаток нелинейного уплотнения в том, что из-за нелинейности появляются межканальные помехи.

К достоинствам нелинейного уплотнения относятся:

- 1) простота реализации;
 - 2) эффективно используется мощность сигнала на простоях помехам;
 - 3) могут быть объединены функции кодера канала с уплотнителем каналов и декодера канала с разделителем каналов путем выбора соответствующего поднесущего сигнала.
- Борются с межканальными помехами и с помехами, действующими на границе сигнала. Наилучшие возможности поднесущего сигнала для борьбы с помехами, если количество уплотняемых каналов 3 или 7. Можно осуществлять уплотнение каналов каскадно по 3 или по 7.

1.7. Сопоставления мажоритарного метода уплотнения с другими методами уплотнения

Мажоритарное уплотнение каналов является частным случаем нелинейного кодового уплотнения. Сложность технической реализации мажоритарного уплотнения является примерно такой же, как и при линейном. При этих методах уплотнения осуществляется формирование канальных сигналов для каждого источника, а затем их объединение. Отличие состоит в том, что при линейном уплотнении объединение канальных сигналов проводится с помощью линейной операции суммирования, а при мажоритарном — с помощью нелинейной операции, осуществляемой мажоритарным элементом. В

приемнике при обоих рассматриваемых методах содержится K трактов обработки (и разделения) сигналов.

Сравнение мажоритарного уплотнения с линейным показывает, что мажоритарное уплотнение по энергетическим показателям имеет некоторый проигрыш.

Принципиальным различием мажоритарного и линейного методов является следующее: мажоритарное уплотнение как комбинационное используется для синхронизации источников, а линейное — как для асинхронных, так и для синхронных источников. Кроме того, при линейном уплотнении число уплотняемых источников может быть очень большим, а при мажоритарном, как и при комбинационном, ограничивается числом 10—15.

Мажоритарное уплотнение можно считать частным случаем комбинационного уплотнения. Для выделения из принятого группового сигнала сообщения используется схема многоканального коррелятора. Однако мажоритарное уплотнение выгодно отличается от комбинационного тем, что возможно применение линейных методов разделения канальных сигналов, то есть для демодуляции K источников используется столько же корреляционных трактов. Однако при мажоритарном уплотнении число входов мажоритарного элемента должно быть нечетным. Это приводит к тому, что при уплотнении четного количества источников при мажоритарном уплотнении потребуется ПСП большей длины, чем при комбинационном.

Например, если число источников $K=6$, то при комбинационном уплотнении длина ПСП

$$N = 2^k - 1 = 2^6 - 1 = 63, \text{ а при мажоритарном}$$

$$N = 2^{k+1} - 1 = 2^{6+1} - 1 = 127, \text{ то есть в 2 раза больше.}$$

Сравнение мажоритарного уплотнения с линейным показывает, что мажоритарное уплотнение по энергетическим показателям имеет некоторый проигрыш. Мажоритарное уплотнение выгодно отличается от комбинационного тем, что возможно применение линейных методов разделения канальных сигналов, то есть для демодуляции K источников используется столько же корреляционных трактов.

2. ОПИСАНИЕ РАБОТЫ

В работе можно изменять вид и количество канальных сигналов, сигналы от датчиков и число каналов. Также поменять длительность импульса, частоту несущего колебания и число отсчетов на элементарный символ. Канальный сигнал может быть выбран как m -последовательность или функция Уолша (рис. 9).

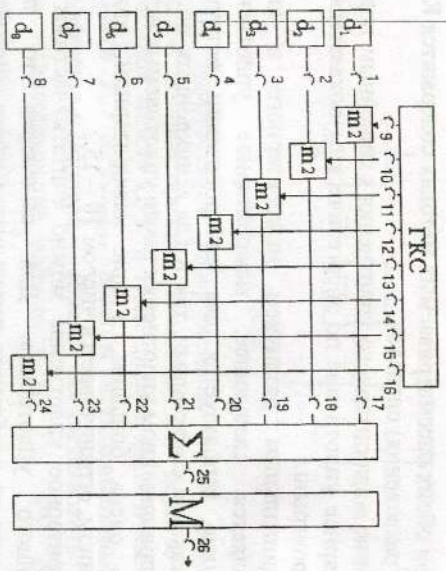


Рис. 9

В высокочастотной части схемы предусмотрена регулировка несущей частоты, отношения сигнал/шум, а также возможно моделирование воздействия шума с различным распределением (рис. 10).
 На приемной стороне возможен контроль числа неправильно переданных импульсов (рис. 11).

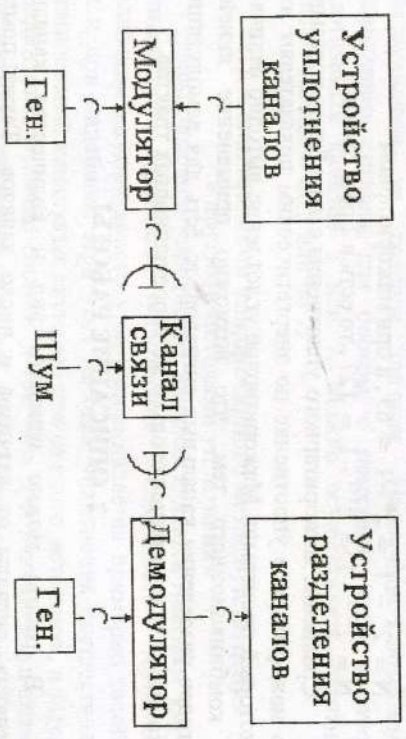


Рис. 10

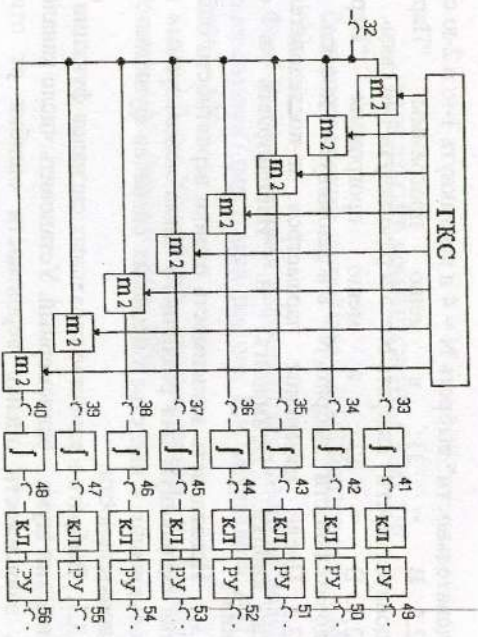


Рис. 11

3. ПРАКТИЧЕСКАЯ ЧАСТЬ РАБОТЫ

3.1. Снять зависимость вероятности ошибки от отношения сигнал/шум при использовании в качестве канальных сигналов функции Уолша и m-последовательности.

3.1.1. Выбрать в качестве канальных сигналов функции Уолша. Выбрать равномерный шум. Снять зависимость оценки вероятности ошибки от отношения сигнал/шум. Значения с/ш выбирать в диапазоне от 10 до -50 дБ с шагом -10 дБ. Оценку вероятности ошибки определять по 5-ти значениям.

3.1.2. Повторить измерения для нормального шума.

3.1.3. Выбрать в качестве канальных сигналов m-последовательности. Выбрать равномерный шум. Снять зависимость оценки вероятности ошибки от отношения сигнал/шум. Значения с/ш выбирать в диапазоне от 10 до -50 дБ. Оценку вероятности ошибки определять по 5-ти значениям.

3.1.4. Повторить измерения для нормального шума.

3.2. Снять зависимость оценки вероятности ошибки от отношения сигнал/шум для m-последовательности с различными базами. Значения с/ш выбирать в диапазоне от 10 до -50 дБ. База сигнала выбирается следующим образом:

3.2.1. В = 7; в меню программы "Параметры m-последовательности" выбрать N=7.

3.2.2. В = 15; в меню программы "Параметры

м-последовательности" выбрать $N = 4$ и разомкнуть 1-ю и 2-ю связи.

3.2.3. В = 31: в меню программы "Параметры м-последовательности" выбрать $N = 5$ и разомкнуть 1-ю связь.

3.2.4. В = 127: в меню программы "Параметры м-последовательности" выбрать $N = 8$ и разомкнуть 1-ю связь.

3.2.5. После изменения параметров м-последовательности нажать кнопки "Применить" и "Использовать в системе уплотнения".

3.3. Исследовать зависимость оценки вероятности ошибки от отношения сигнал/шум для различного числа используемых каналов при использовании в качестве канальных сигналов функции Уолша и м-последовательности.

3.3.1. Выбрать в качестве канальных сигналов функции Уолша. Установить тип шума – равномерный. Установить число каналов $N = 2$ и снять зависимость оценки вероятности ошибки от отношения сигнал/шум ($q = -50 \dots 0$ дБ).

3.3.2. Повторить измерения для $N = 4$ и $N = 8$.

3.3.3. Выбрать в качестве канальных сигналов м-последовательности. Базу м-последовательности выбрать В = 15 (см. п.3.1.). Установить число каналов $N = 2$ и снять зависимость оценки вероятности ошибки от отношения сигнал/шум ($q = -40 \dots 10$ дБ).

3.3.4. Повторить измерения для $N = 4$ и $N = 8$.

3.4. Проанализировать результаты и сделать соответствующие выводы.

КОНТРОЛЬНЫЕ ВОПРОСЫ

1. Преимущества мажоритарного метода уплотнения по сравнению с другими методами уплотнения.
2. Работа приёмной части схемы.
3. Работа передаточной части схемы.
4. Особенности нелинейного уплотнения.
5. Междуканальные помехи в системе с мажоритарным уплотнением каналов.
6. Изобразить вид сигналов в контрольных точках для случая заданного передателем (необходимо количество импульсов и количество каналов).

БИБЛИОГРАФИЧЕСКИЙ СПИСОК

1. Радиопередающие устройства / Е.В. Шахтшильдян. – М.: Радио и связь, 1990.
2. Феер К. Беспроводная цифровая связь. Методы модуляции и расширения спектра / пер. с англ. под ред. В.И. Журавлева. – М.: Радио и связь, 2000. – 520 с.
3. Белов Л.А. Устройства генерирования и формирования радиосигналов. – М.: Радио и связь, 1994.

Лабораторная работа № 4
**МЕЖДУКАНАЛЬНЫЕ ПОМЕХИ
 В РАДИОТЕЛЕМЕТРИЧЕСКИХ СИСТЕМАХ
 С ВРЕМЕННЫМ РАЗДЕЛЕНИЕМ КАНАЛОВ**

ЦЕЛЬ РАБОТЫ

Изучение особенностей построения радиотелеметрических систем с временным разделением каналов, причин возникновения междуканальных помех, а также исследование влияния вида модуляции, параметров импульсной последовательности и характеристик группового тракта системы на уровень помех.

1. ТЕОРЕТИЧЕСКАЯ ЧАСТЬ

1.1. Структурная схема радиотелеметрической системы с ВРК

Радиотелеметрическая система (РТМС) с ВРК [1] включает в себя бортовую передаточную и наземную приемно-регистрирующую аппаратуру (рис. 1). Измеряемые физические величины $\lambda_i(t)$ с помощью первичных преобразователей ПП_i преобразуются в сигналы $U_i(t)$, поступающие на каналные модуляторы КМ_i. В ПП_i осуществляется также нормирование сигналов $U_i(t)$ с целью приведения их к единой шкале. В системах с ВРК сигналы на выходе модуляторов не перекрываются по времени и, следовательно, являются ортогональными функциями. Достигается это тем, что на входы модуляторов с генератора каналных импульсов ГКИ поступают периодические последовательности прямоугольных импульсов, сдвинутые относительно друг друга на величину канального интервала T_k . Период опроса каналов T_0 задается генератором тактовых импульсов ГТИ. При формировании канальных сигналов $S_i(t)$ в канальных модуляторах может использоваться амплитудно-импульсная АИМ, широтно-импульсная ШИМ и фазоимпульсная модуляция ФИМ [2, 3]. Для синхронизации работы бортовой и наземной аппаратуры после каждого пика опроса передается синхронизирующий сигнал СС, отличающийся по амплитуде, длительности или структуре от канальных сигналов [2]. На выходе сумматора формируется групповой сигнал $S_{гр}(t)$, содержащий каналные и синхронизирующие импульсы (рис. 2, а).

В передатчике ПРД осуществляется модуляция какого-либо параметра синусоидального колебания высокой частоты групповым сигналом. Могут использоваться амплитудная, частотная или фазовая

модуляция. Наиболее широкое распространение получили системы ШИМ-ЧМ, ФИМ-АМ, АИМ-ЧМ.

Бортовая аппаратура РТМС с ВРК включает в себя калибрационное устройство КУ. Необходимость периодической поочередной калировки всех измерительных каналов вызвана тем, что в процессе передачи измерительных каналов вызвана тем, изменение напряжения источника питания [2]. Периодическая калировка осуществляется путем последовательной подачи на входы информационных каналов калировочного напряжения вместо телеметрических сигналов. Период послылки калировочных сигналов обычно составляет 10 + 15 с.

После усиления и детектирования в приемнике ПРМ групповой сигнал поступает в селектор синхронимпульсов (ССИ), на выходе которого формируется последовательность импульсов $U_{сх}(t)$ (рис. 2, б), синхронизирующих работу генератора селекторных импульсов ГСИ. Импульсы на выходе ГСИ $U_{сэл i}(t)$ открывают временные селекторы ВС_i, поступают в каналный демодулятор КД_i и далее — в регистрирующее устройство РУ. Кроме информационных сигналов, на носитель РУ наносятся метки времени, вырабатываемые генератором меток времени ГМВ.

В РТМС с ВРК для каждого информационного сигнала должна выбираться своя частота опроса, согласованная с его изменением во времени [1, 2]. Однако в большинстве РТМС с ВРК используется постоянная максимальная для всех каналов частота опроса, что приводит к передаче в ряде каналов избыточной информации. Выбор частоты опроса $F_0 = 1/T_0$ зависит от формы спектра информационных сигналов, вида интерполяционной обработки в наземной аппаратуре, а также от величины погрешности восстановления сигналов [2]. Обычно $F_0 = \chi F_v$, где F_v — верхняя граничная частота в спектре информационного сигнала, χ меняется от 2 до нескольких десятков.

1.2. Междуканальные помехи

Групповой сигнал проходит через тракт передачи, вносящий как нелинейные, так и частотные искажения. Нелинейные искажения группового сигнала РТМС с ВРК не приводят к появлению междуканальных помех. Взаимные помехи между каналами в РТМС с ВРК возникают вследствие ограничения полосы пропускания группового тракта. Помехи первого рода (переходные помехи) появляются в результате ограничения полосы пропускания группового

тракта в области высоких частот, а помехи второго рода (перекрестные) возникают вследствие неравномерности амплитудно-частотной и нелинейности фазочастотной характеристик в области низких частот.

Рассмотрим возникновение междуканальных помех за счет искажений в низкочастотной области. При этом искажения в области верхних частот будем считать отсутствующими. Пусть на вход группового тракта поступает последовательность импульсов N каналов, причем только в одном из них осуществляется амплитудная модуляция синусоидальным напряжением с частотой Ω . Частотная характеристика группового тракта

$$K_{Гр}(j\omega) = K_{Гр}(\omega) \exp[-j\tau_{Гр}(\omega)].$$

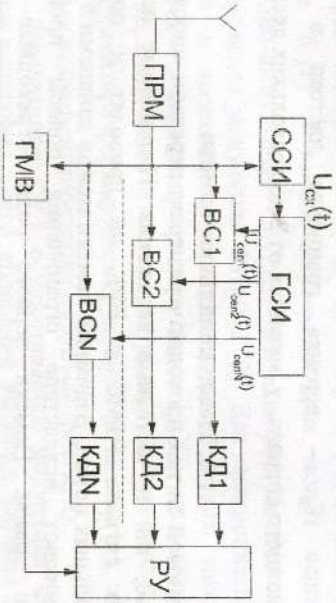
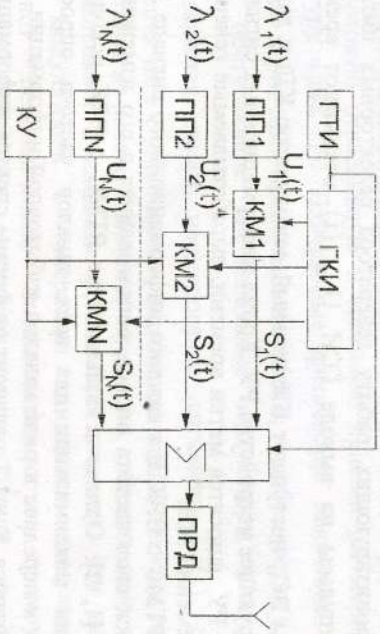


Рис. 1

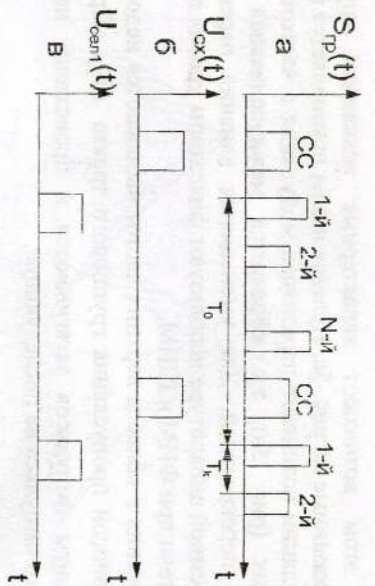


Рис. 2

На рис. 3 изображены амплитудно-частотная характеристика группового тракта и низкочастотная часть спектра группового сигнала на входе тракта для случая АИМ.

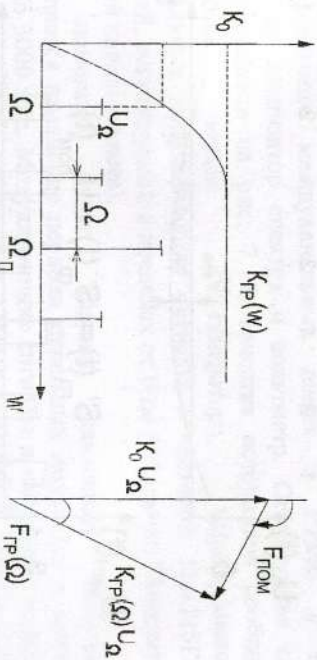


Рис. 3

Рис. 4

На выходе тракта вследствие нелинейности амплитудно-частотной характеристики спектральная составляющая на частоте Ω будет иметь амплитуду $K_{Гр}(\Omega)U_{\Omega} < K_0U_{\Omega}$ и фазовый сдвиг $\tau_{Гр}(\Omega)$. Это показано на векторной диаграмме (рис. 4). Такое искажение эквивалентно вычитанию из группового сигнала помехи $U_{\Omega} = K_0U_{\Omega}\sqrt{1 + [K_{Гр}(\Omega)/K_0]^2 - 2[K_{Гр}(\Omega)/K_0]\cos\tau_{Гр}(\Omega)}$, $\tau_{\Omega} = mT_0/2T_0$, m - коэффициент модуляции, τ - длительность импульса, T_0 - период следования импульсов в одном канале.

При этом возникают характерные искажения группового сигнала, показанные на рис. 5а. Нулевая линия искривляется (рис. 5б), при демодуляции возникает паразитная модуляция с частотой Ω во всех каналах (рис. 5в), т.е. образуется междуканальная помеха, называемая перекрестной. Для уменьшения влияния перекрестных помех в наземной аппаратуре используются фиксаторы уровня при АИМ и ограничители при ФИМ и ШИМ.

Искажения в области верхних частот вызываются недостаточно широкой полосой пропускания группового тракта $\Delta F_{гр}$. При малой полосе фронты импульсов затываются и происходит наложение предыдущего импульса на последующие.

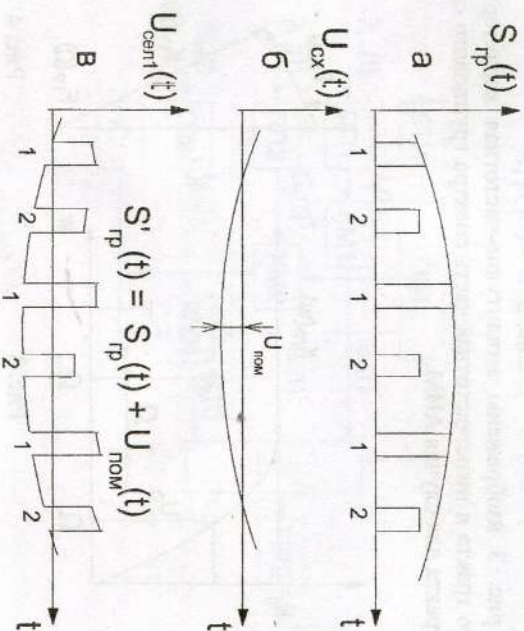


Рис. 5

Наиболее сильное влияние оказывается на соседний канал (рис. 6), поэтому возникающие искажения называются переходной помехой. Уровень помехи увеличивается с уменьшением защитного интервала T_3 между соседними импульсами, равного разности канального интервала T_k и длительности импульса t .

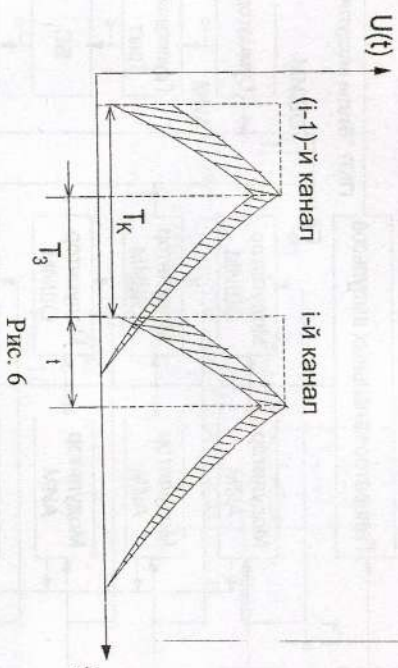


Рис. 6

2. ОПИСАНИЕ РАБОТЫ

В состав лабораторной установки входят: лабораторный макет для исследования междуканальных помех в РТМС с ВРК, осциллограф, анализатор спектра и вольтметр. Структурная схема макета изображена на рис. 7. В качестве источников сообщений используются четыре РС-генератора, вырабатывающие синусоидальные модулирующие сигналы с частотой $\Omega = 115 \Gamma\text{ц}$ и амплитудой, регулируемой в пределах от 0 до 5 В (ручка "Амплитуда" на лицевой панели макета).

С помощью ручки "Период канальных импульсов" осуществляется изменение периода канальных импульсов в пределах от 1000 до 3000 мкс. Модулирующие сигналы и канальные импульсы подаются на входы модуляторов АИМ и ОШИМ. В зависимости от положения переключателя "АИМ - ОШИМ" сигналы с выходов соответствующих модуляторов поступают на сумматор и далее — в групповой тракт. В качестве эквивалента группового тракта используется видеоусилитель с регулируемой амплитудно-частотной характеристикой. В области низких частот изменение АЧХ осуществляется с помощью переключателя "НЧ искажения", в области высоких — "ВЧ искажения".

На рис. 8 и 9 изображены амплитудно-частотные характеристики группового тракта (видеоусилителя) соответственно в области нижних и верхних частот. Характеристики, отмеченные цифрами 1, 2, 3, 4, 5, соответствуют таким же положениям переключателей "НЧ искажения" и "ВЧ искажения" на передней панели макета.

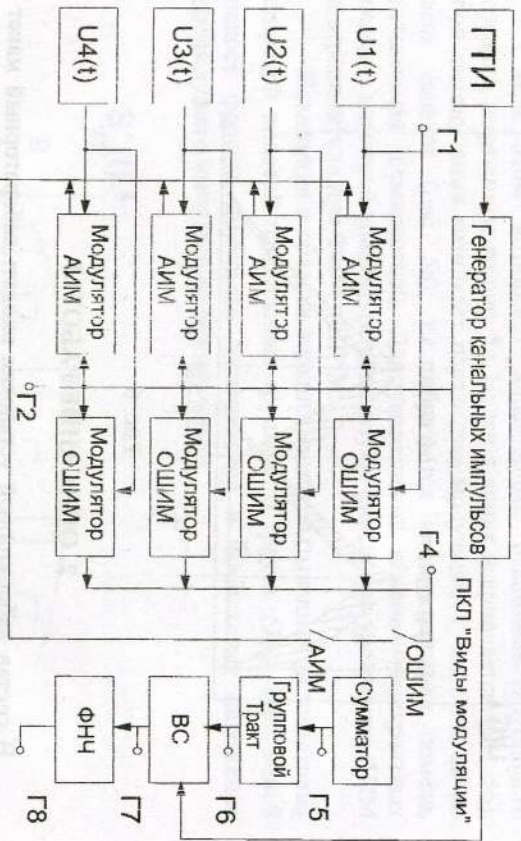


Рис. 7

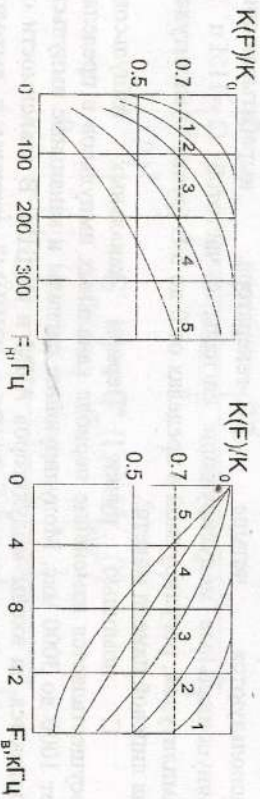


Рис. 8

Рис. 9

При положении 1 переключателей ПЗ и П4 импульсы проходят групповой тракт без искажений. Сигнал с выхода группового тракта поступает на вход временного селектора первого канала (сигналы остальных каналов в макете не выделяются). На другой вход временного селектора поступают селекторные импульсы первого канала с ПКИ. С выхода временного селектора (ВС) последовательность импульсов осушествляющий модуляцию канального сигнала.

Модулятор АИМ выполнен на базе усилителя К140УД1А (рис. 10). Эпюры напряжений приведены на рис. 11.

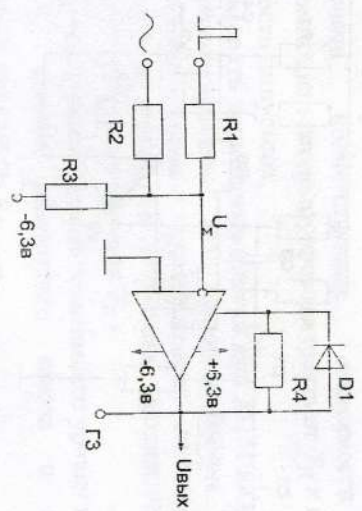


Рис. 10

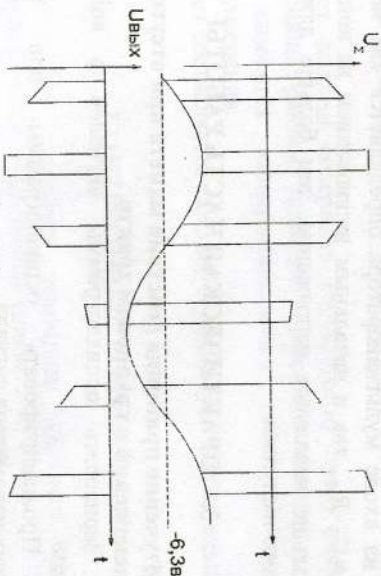


Рис. 11

Через резистор R1 подается каналные импульсы положительной полярности, а через резистор R2 – модулирующее напряжение. На входе усилителя формируется сумма этих напряжений. В результате действия цепи отрицательной обратной связи, состоящей из диода D1 и резистора R4, коэффициент усиления каскада будет больше единицы для положительных входных сигналов и равен нулю – для отрицательных. На выходе будет присутствовать суммарная и инвертированная положительная часть входного сигнала, т.е. отрицательные импульсы АИМ-1.

Модулятор ОШИМ-1 (рис. 12) собран на основе управляемого ждущего мультивибратора.

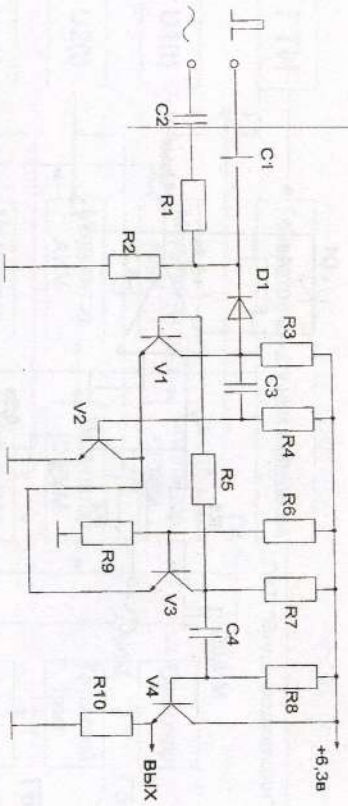


Рис. 12

Канальные импульсы, поступающие через конденсатор C_1 , запускают мультивибратор на транзисторах V_1, V_2, V_3 . Длительность импульсов на входе мультивибратора определяется как постоянной времени $\tau = C_3 \cdot R_4$, так и начальным напряжением на конденсаторе C_3 . Чем больше начальное напряжение, тем больше длительность генерируемого импульса.

3. ПРАКТИЧЕСКАЯ ЧАСТЬ РАБОТЫ

3.1. Изучение принципа действия макета при отсутствии искажений в групповом тракте

- 3.1.1. Зарисовать осциллограммы сигналов в контрольных точках макета.
 - 3.1.2. Проанализировать осциллограммы при изменении регулируемых параметров сигнала.
 - 3.1.3. Снять модуляционную и демодуляционную характеристики при АИМ и ОПИМ.
 - 3.1.4. Изучить и проанализировать зависимость уровня сигнала на выходе демодулятора от параметров последовательности импульсов.
 - 3.1.5. Исследовать спектры сигналов в контрольных точках макета при различных значениях регулируемых параметров.
- 3.2. Исследовать перекрестные помехи при АИМ и ОПИМ**
- 3.2.1. Проанализировать по осциллограммам характер искажений группового сигнала при различных отклонениях АЧХ группового тракта от идеальной в области нижних частот. Степень искажений АЧХ можно характеризовать нижней граничной частотой АЧХ F_n , определяемой для уровня $0,7K_0$.

3.2.2. Изучить количественные зависимости уровня перекрестной помехи на выходе группового тракта от F_n и параметров последовательности импульсов.

3.3. Исследовать переходные помехи при АИМ и ОПИМ

3.3.1. Проанализировать по осциллограммам характер искажений группового сигнала при различных отклонениях АЧХ группового тракта от идеальной в области верхних частот (при различных верхних граничных частотах F_v).

3.3.2. Изучить количественные зависимости уровня переходной помехи от F_v , номера мешающего канала и параметров последовательности импульсов.

СОДЕРЖАНИЕ И ПРАВИЛА ОФОРМЛЕНИЯ ОТЧЕТА

Отчет должен содержать структурную схему лабораторного макета, осциллограммы, таблицы, графики и выводы о работе. На графики наносятся экспериментальные точки и представляются единичны измерения.

Отчет составляется каждым студентом самостоятельно.

КОНТРОЛЬНЫЕ ВОПРОСЫ

1. Методика изучения принципа действия макета при отсутствии искажений в групповом тракте.
2. Методика исследования перекрестных помех в лабораторном макете.
3. Методика исследования переходных помех в лабораторном макете.
4. Ожидаемый ход зависимостей, исследуемых в лабораторной работе.
5. Спектры импульсных модулированных сигналов.
6. Структурные схемы селекторов сигналов синхронизации.
7. Выбор частоты опроса в РТМС с ВРК.
8. Пути уменьшения влияния перекрестных и переходных помех при АИМ, ШИМ, ФИМ.

БИБЛИОГРАФИЧЕСКИЙ СПИСОК

1. Прокис Дж. Цифровая связь / пер. с англ. под ред. Д. Д. Кловского. – М.: Радио и связь, 2000.
2. Радиотелеметрия / под ред. Р. Т. Сафарова. – М.: Воениздат, 1973. Ч. 1. – 422 с.
3. Гитлиц М. В., Лев А. Ю. Теоретические основы многоканальной связи. – М.: Радио и связь, 1985. – 248 с.

УКАЗАНИЯ ПО ТЕХНИКЕ БЕЗОПАСНОСТИ

Включение питания лабораторной установки производится только по разрешению преподавателя. Не оставляйте без наблюдения лабораторную установку, находящуюся под напряжением. Окончив работу, обязательно выключите макет и все приборы лабораторной установки.

СОДЕРЖАНИЕ

Лабораторная работа № 1. Изучение методов рационального кодирования радиотелеметрических сигналов.....	1
Лабораторная работа № 2. Изучение дискретно-аналоговых и обобщенных дискретных представлений радиотелеметрических сигналов.....	11
Лабораторная работа № 3. Изучение системы передачи информации с межоригинальным уплотнением каналов.....	23
Лабораторная работа № 4. Междуканальные помехи в радиотелеметрических системах с временным разделением каналов.....	38