

4271

ФЕДЕРАЛЬНОЕ АГЕНТСТВО ПО ОБРАЗОВАНИЮ

**РЯЗАНСКИЙ ГОСУДАРСТВЕННЫЙ РАДИОТЕХНИЧЕСКИЙ
УНИВЕРСИТЕТ**

**ИССЛЕДОВАНИЕ ВОЗНИКНОВЕНИЯ ВНЕПОЛОСНЫХ
ИЗЛУЧЕНИЙ РАДИОПЕРЕДАТЧИКОВ**

Методические указания к лабораторной работе №1

Рязань 2016

УДК 621.396.43

Исследование возникновения внеполосных излучений радиопередатчиков: методические указания к лабораторной работе № 1 / Рязан. гос. радиотехн. ун-т; сост.: А.В. Егоров, В.А. Корнеев. – Рязань: РГРТУ, 2009. – 12 с.

Изложены теоретические сведения о причинах появления побочных и внеполосных излучений в радиопередатчиках. Приведены параметры, используемые для оценки уровня нежелательных излучений. Даны сведения о методах снижения интенсивности внеполосных излучений. Даны указания для подготовки и выполнения лабораторной работы.

Предназначены для студентов 4-го курса специальностей 210402, 210403, 210404 радиотехнического факультета, обучающихся по курсу «Электромагнитная совместимость радиоэлектронных средств».

Табл. 2. Ил. 7. Библиогр.: 4 назв.

Электромагнитная совместимость, основное излучение, неосновное излучение, внеполосное излучение, огибающая спектра, совершенное излучение

Печатается по решению редакционно-издательского совета Рязанского государственного радиотехнического университета.

Рецензент: кафедра радиоправления и связи Рязанского государственного радиотехнического университета (зав. кафедрой д-р техн. наук, проф. С.Н. Кириллов)

ИССЛЕДОВАНИЕ ВОЗНИКНОВЕНИЯ ВНЕПОЛОСНЫХ ИЗЛУЧЕНИЙ РАДИОПЕРЕДАТЧИКОВ

1. ЦЕЛЬ РАБОТЫ

Целью работы является изучение природы возникновения внеполосных излучений в радиопередатчиках, а также факторов, влияющих на их величину.

2. КРАТКИЕ ТЕОРЕТИЧЕСКИЕ СВЕДЕНИЯ

Любое радиоэлектронное средство (РЭС) характеризуется совокупностью параметров, определяющих качество его функционирования в заданных условиях. Эти параметры делят на две группы. К первой относят те, которые отражают основные функции, выполняемые данным средством. Эти параметры принято называть *функциональными*. Вторую группу составляют параметры, влияющие на электромагнитную совместимость (ЭМС), определяющие способность данного средства функционировать совместно с другим РЭС. Это - «параметры ЭМС». Обе группы параметров равноправны по своей значимости. Например, функциональные параметры радиопередатчика соответствуют требуемым, и он полностью выполняет свои основные функции по передаче информации с заданным качеством. Однако он может не отвечать требованиям ЭМС из-за нестабильности частоты или нежелательных излучений, создавая помехи другим радиоприёмникам.

Радиоприёмник с требуемыми значениями функциональных параметров способен обеспечить приём сигналов с нужным качеством в отсутствие помех. При воздействии радиопомех вследствие явлений блокирования, интермодуляции и др. качество приёма может не соответствовать требуемому.

Перечисленные параметры являются количественной мерой соответствующих характеристик РЭС, влияющих на ЭМС. Эти характеристики в зависимости от класса устройств (радиопередающее, радиоприёмное, антенное и прочее промышленное оборудование) объединены в группы и виды. К группам относят характеристики, определяющие ЭМС:

- радиопередающих устройств – их излучения через антенны; восприимчивость к радиопомехам; излучения, относящиеся к промышленным помехам;
- радиоприёмных устройств – частотная избирательность, измеренная односигнальными и многосигнальными методами; восприимчивость; промышленные радиоизлучения (например, гетеродина);
- антенных устройств;
- оборудования различного назначения – излучения, относящиеся к промышленным радиопомехам.

Характеристиками ЭМС радиопередатчиков (ПРД) являются характеристики их излучений и восприимчивости к помехам различного происхождения. Все передающие устройства РЭС практически излучают не только в необходимой полосе, но и за её пределами. Излучения ПРД делятся на *основные и нежелательные* (неосновные). Средняя частота и полоса частот, в пределах которой данной станции разрешено излучение, называются *присвоенными*. Спектр мощности излучения ПРД на присвоенной частоте определяется видом модуляции полезного сигнала и содержит два компонента – *основное и внеполосное* излучения. Спектр основного излучения лежит в пределах необходимой полосы частот Π_n . Это интервал частот, минимально необходимый для передачи сообщений с требуемыми скоростью и качеством. Величина Π_n определяется видом сообщения и модуляции, скоростью передачи сигналов, длительностью импульсов, крутизной их фронтов, условиями прохождения радиоволн и т.д.

К нежелательным излучениям относят *внеполосные, побочные и шумовые* излучения. Внеполосные излучения занимают полосу частот, непосредственно прилегающую к Π_n , и практически существуют у всех ПРД как следствие модуляции. Поэтому реальная полоса излучаемых частот сигналов всегда больше

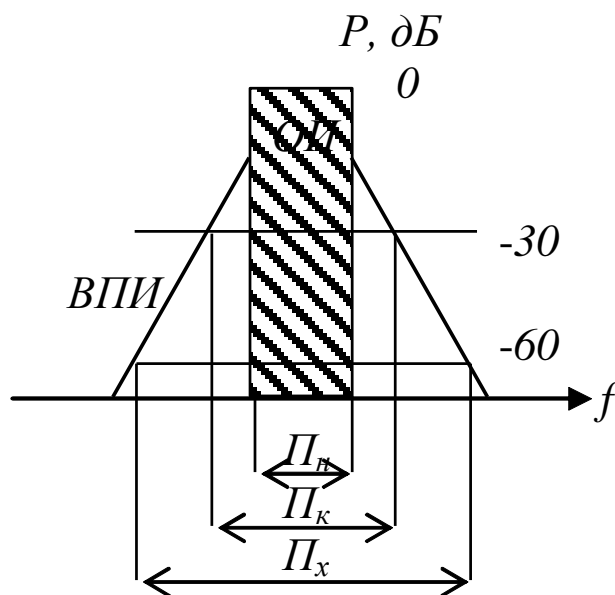


Рис. 1

что изображено на рис. 1. Составляющие спектра побочных излучений лежат вне полосы, занимаемой основным и внеполосным излучениями. Появление их связано с нелинейными процессами в тракте ПРД, кроме процесса модуляции несущего колебания полезным сигналом. Их удаление не сказывается на качестве формируемых радиосигналов, но улучшает ЭМС. Шумовые излучения возникают в результате паразитной модуляции внутренними шумами аппаратуры ВЧ несущего

колебания. Кроме того, ПРД могут создавать *индустриальные* радиопомехи.

Внеполосное излучение. Внеполосное излучение связано с процессом модуляции сигнала. Обусловлено оно:

- использованием сигналов с большей шириной спектра, чем это необходимо для выполнения станцией своей основной функции;
- нелинейностью АХ и ФЧХ тракта;

- применением модулирующих сигналов излишне большого уровня;
- ограничением амплитуды, квантованием и др.

В результате в спектре излучаемых радиосигналов появляются составляющие, лежащие вне полосы Π_n . Эти излучения неоправданно расширяют занимаемую полосу частот и могут создавать помехи станциям, работающим на соседних каналах.

Огибающая спектра внеполосных излучений представляет собой убывающую функцию от величины расстройки от присвоенной частоты. Поэтому одной из характеристик ЭМС ПРД является полоса частот Π_z на уровне отсчёта $-X$ дБ. Значение Π_z определяется как полоса частот, в пределах которой сосредоточено 99% излучаемой мощности. При $\Pi_z = \Pi_n$ говорят, что излучение *совершенное*. Большинство ПРД имеет широкополосное *несовершенное* излучение, когда $\Pi_z > \Pi_n$.

Значение Π_z сильно зависит от формы модулирующего сигнала и вида модуляции. Для сигналов почти всех классов полоса Π_z не должна превышать Π_n более чем на 20 %. Для определения скорости убывания интенсивности внеполосного излучения используется полоса частот Π_x на уровне $X = -60$ дБ относительно основного излучения. При оценке частотного разнесения РЭС используется контрольная полоса частот Π_k на уровне $X = -30$ дБ. Эти полосы регламентированы.

По ГОСТ 23611-79 под внеполосным излучением понимается излучение в полосе частот, примыкающей к необходимой полосе частот, являющееся результатом модуляции сигнала. Это излучение является нежелательным, поэтому целесообразно создавать такие сигналы или способы модуляции, которые снижали бы его уровень. В то же время сформировать излучение, полностью свободное от внеполосных составляющих, невозможно.

Для уменьшения интенсивности внеполосных колебаний необходимо получить максимально большую скорость спадания огибающей спектра при увеличении расстройки по частоте за пределами необходимой полосы. Большинство сигналов в радиосвязи и локации имеют несущую частоту, значительно превышающую максимальную частоту модуляции. Для оценки спектра такого сигнала достаточно оценить лишь спектр его модулирующей функции. Для идеального прямоугольного импульса длительностью τ с несущей частотой ω_0 спектр совпадает со спектром видеоимпульса, но сдвинут по частоте на величину ω_0 . Он описывается выражением

$$S(\omega - \omega_0) = E\tau \frac{\sin\left(\frac{\omega - \omega_0}{2} \tau\right)}{\frac{\omega - \omega_0}{2} \tau}. \quad (1)$$

Заменив в выражении разность частот на Ω , т.е. перейдя к значению

расстройки относительно несущей, выражение для спектра можно записать более компактно

$$S(\Omega) = E\tau \frac{\sin\left(\frac{\Omega}{2}\tau\right)}{\frac{\Omega}{2}\tau}. \quad (2)$$

Для решения задач, связанных с ЭМС, интересен не сам спектр, а его огибающая. Она определяется из выражения (2) заменой функции $\sin(\Omega\tau/2)$ ее максимальным значением, равным 1. Тогда

$$G(\Omega) = 2 \frac{\tau}{\Omega} = \frac{K}{\Omega}. \quad (3)$$

где K – константа. Спектр и его огибающая, как функции от расстройки изображены на рис. 2.

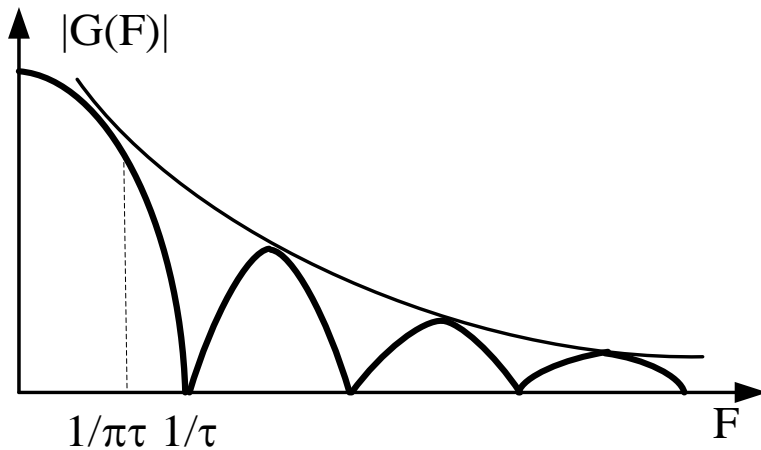


Рис. 2

Оценим скорость спада огибающей спектра. Ее принято характеризовать в дБ/декаду или в дБ/октаву. Если огибающая спектра спадает

как K/Ω^n , то скорость ее спада в дБ/декаду определяется выражением

$$\gamma(\Omega) = 20 \lg \frac{G(\Omega)}{G(10\Omega)} = 20n. \quad (4)$$

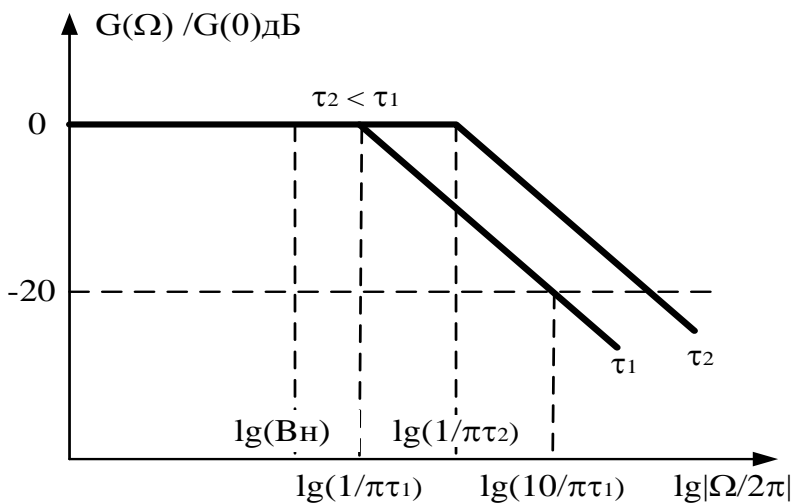


Рис. 3

При графическом изображении огибающей спектра по обеим осям обычно используется логарифмический масштаб. В случае идеальных прямоугольных импульсов огибающая спектра для двух значений длительности τ_1 и τ_2 будет иметь вид, показанный на рис. 3. Точка перелома огибающих спектра ($F = 1/\pi\tau$) соответствует точке, где огибающая спектра, вычис-

ляемая по выражению (3), касается первого лепестка спектра, определяемого выражением (2) (а не точки, соответствующей первому нулю в спектре импульса).

Реальный импульс в отличие от прямоугольного имеет конечную длительность переднего и заднего фронтов $\tau_{\phi 1}$, $\tau_{\phi 2}$ и аппроксимируется трапецией (рис. 4). Огибающая его спектра приведена на рис. 5.

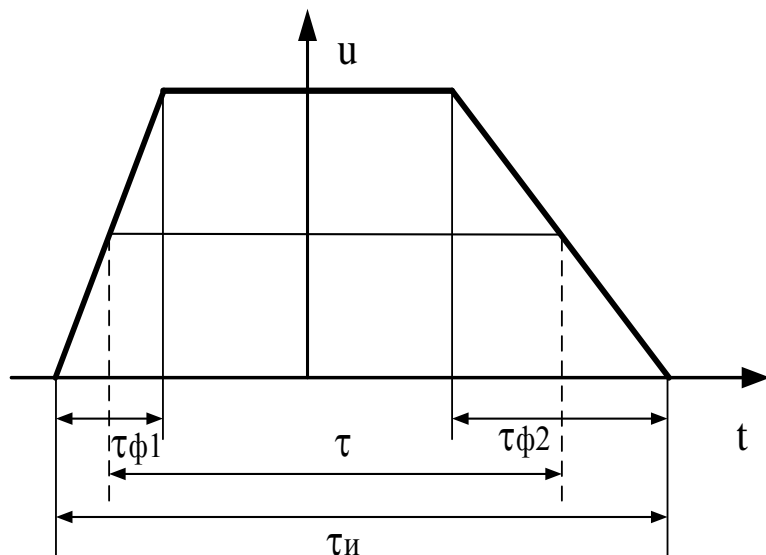


Рис. 4

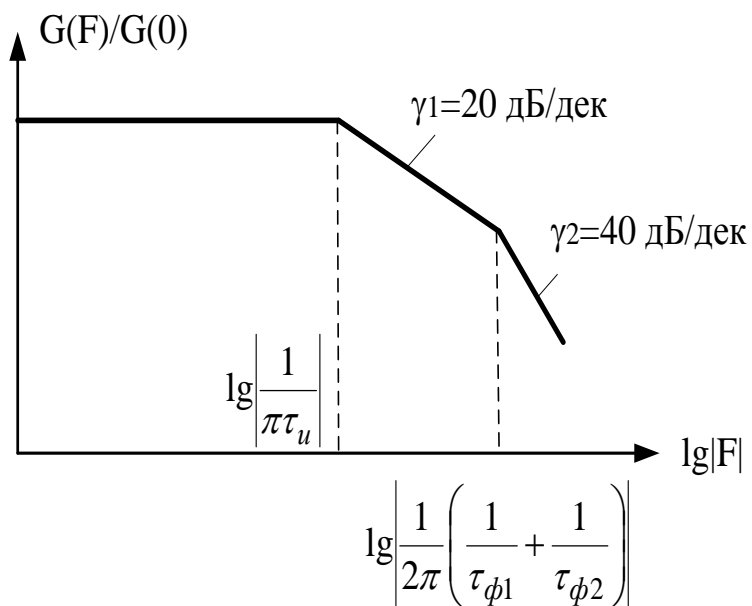


Рис. 5

Начиная с частоты

$$F_2 = \frac{1}{2\pi} \left(\frac{1}{\tau_{\phi 1}} + \frac{1}{\tau_{\phi 2}} \right),$$

скорость спада огибающей спектра увеличивается по сравнению со скоростью спада огибающей спектра прямоугольного импульса до величины 40 дБ/декаду.

В общем случае скорость спада огибающей спектра зависит от непрерывности самого сигнала и его производных. Доказана теорема, гласящая, что, если сигнал $f(t)$ и его производные $f'(t)$... $f^{(m-1)}(t)$ непрерывны, а $f^{(m)}(t)$ конечна, то при $\Omega \rightarrow \infty$ огибающая спектра $G(\Omega)$ убывает не медленнее, чем $\tilde{G}(\Omega)$, где $\tilde{G}(\Omega) = A/\Omega^{m+1}$, или $\gamma(\Omega) = 20(m+1)$ дБ/декаду.

Эта теорема дает путь к построению сигналов, имеющих быстрое падение внеполосных колебаний: чем более закруглены сигнал и все его производные, тем быстрее

спадает огибающая спектра в зависимости от расстройки.

Наиболее резкий спад внеполосных колебаний может быть обеспечен гауссовым модулирующим импульсом, все производные которого также

описываются гауссовой кривой, т.е. непрерывны и конечны. Однако идеальный гауссов импульс имеет бесконечную длительность, т.е. на практике не реализуется. В качестве практических приближений к такому сигналу рассматриваются модулирующие импульсы с огибающей вида $\cos(\pi t/\tau)$, $\cos^2(\pi t/\tau)$ и т.д. или усеченный по времени гауссов импульс («пьедесталом»).

В табл. 1 приведены выражения для спектров некоторых модулирующих импульсов, а на рис. 6 изображены графики огибающих спектров четырех различных типов импульсов равной энергии и равной длительности по половинному уровню напряжения.

Таблица 1

№	Формула импульса	Формула спектра
1	Прямоугольный $f(t) = \text{rect}(t/\tau)$	$\frac{S(F)}{S(0)} = \text{sinc}(F\tau)$
2	Симметричный трапециидальный с длительностью фронта τ_ϕ $f(t) = \frac{1}{\tau_\phi} \text{rect}(t/\tau) \cdot \text{rect}(t/\tau_\phi)$	$\frac{S(F)}{S(0)} = \text{sinc}(F\tau) \cdot \text{sinc}(F\tau_\phi)$
3	Гауссов импульс $f(t) = \exp(-4t^2/\tau^2)$	$\frac{S(F)}{S(0)} = \exp(-\pi^2 f^2 \tau^2 / 4)$
4	Косинусный импульс (Тьюки) $f(t) = \frac{1}{2}(1 + \cos \pi t/\tau) \text{rect}(t/2\tau)$	$\frac{S(F)}{S(0)} = \frac{\text{sinc}(2\pi F\tau)}{2\pi F(1 - 4F^2\tau^2)}$
5	Косинус - квадратный (Хемминга) $f(t) = (0,54 + 0,46 \cos^2 \pi t/\tau) \text{rect}(t/\tau)$	$\frac{S(F)}{S(0)} = 0,48 \cdot \text{sinc}(F\tau) \frac{(F\tau/2)^2 - 1,69}{(F\tau/2)^2 - 0,25}$
6	Импульс Бартлета $f(t) = \left(1 - \frac{2 t }{\tau}\right) \text{rect}(t/\tau)$	$\frac{S(F)}{S(0)} = \text{sinc}^2\left(\frac{F\tau}{2}\right)$
7	Косинус - кубический $f(t) = \cos^3\left(\frac{2\pi t}{\tau}\right) \text{rect}(t/\tau)$	$\frac{S(F)}{S(0)} = \frac{\cos(\pi F\tau)}{1 - 17,8(F\tau/2)^2 [1 - 1,6(F\tau/2)^2]}$

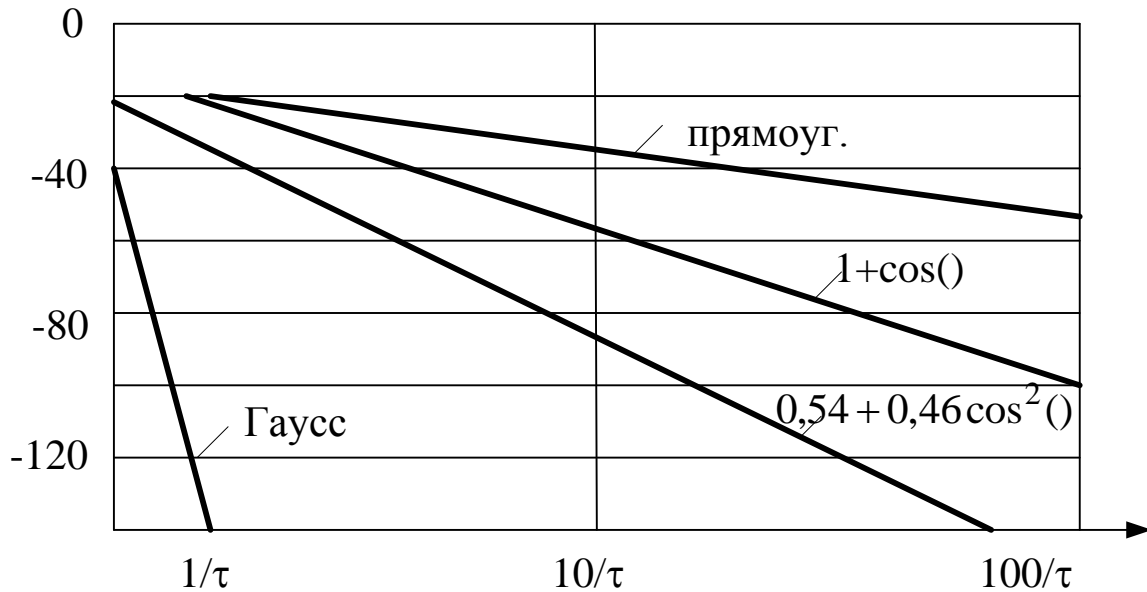


Рис. 6

Как следует из рис. 6, уровни внеполосных излучений для разных импульсов очень сильно отличаются, наибольшая скорость спадающей спектра обеспечивается при гауссовом импульсе, а простейший прямоугольный импульс обладает самым широким спектром из всех возможных. Создание импульсов специальной формы для снижения внеполосных колебаний – сложная техническая задача. Практический смысл имеет снижение внеполосных колебаний лишь до определенного предела. Если речь идет о составляющих спектра сигнала -50 дБ и менее, то большее значение, чем форма сигнала, начинают иметь эффекты, не учитываемые упрощенной моделью сигнала и вызванные способом модуляции несущей частоты.

На практике решение задачи снижения внеполосного излучения решается одним из двух способов.

Первый способ предполагает применение формирующих фильтров. Причем эти фильтры могут быть реализованы в виде ФНЧ, с характеристиками, обеспечивающими при входном импульсном воздействии отклик заданной формы. Либо реализуются полосовые фильтры на промежуточной (поднесущей) частоте для модулированного сигнала, обеспечивающие требуемую полосу выходного сигнала.

Второй способ предполагает синтез модулирующих импульсов заданной формы и выполняется с использованием цифровых методов формирования сигналов.

3. ПОРЯДОК ВЫПОЛНЕНИЯ ЛАБОРАТОРНОЙ РАБОТЫ

Программная модель выполнена в среде **SystemView**. Для загрузки схемы для исследования необходимо запустить **SysVu_32.exe** и вызвать файл **Vnepolos.svu**. Данный файл представляет собой модель, позволяющую исследовать спектральные характеристики последовательности модулирующих импульсов различной формы.

Схема, изображенная на рис. 7, состоит из:

- источника случайной битовой последовательности с задаваемой амплитудой и битовой скоростью сигнала (по умолчанию логические уровни имеют значения ± 0.5 , скорость 100 бит/с);
- формирующих низкочастотных фильтров с регулируемыми параметрами, позволяющих создавать импульсы специальной формы;
- фазовых модуляторов;
- элементов графического отображения сигнала и анализа (**Sink**).

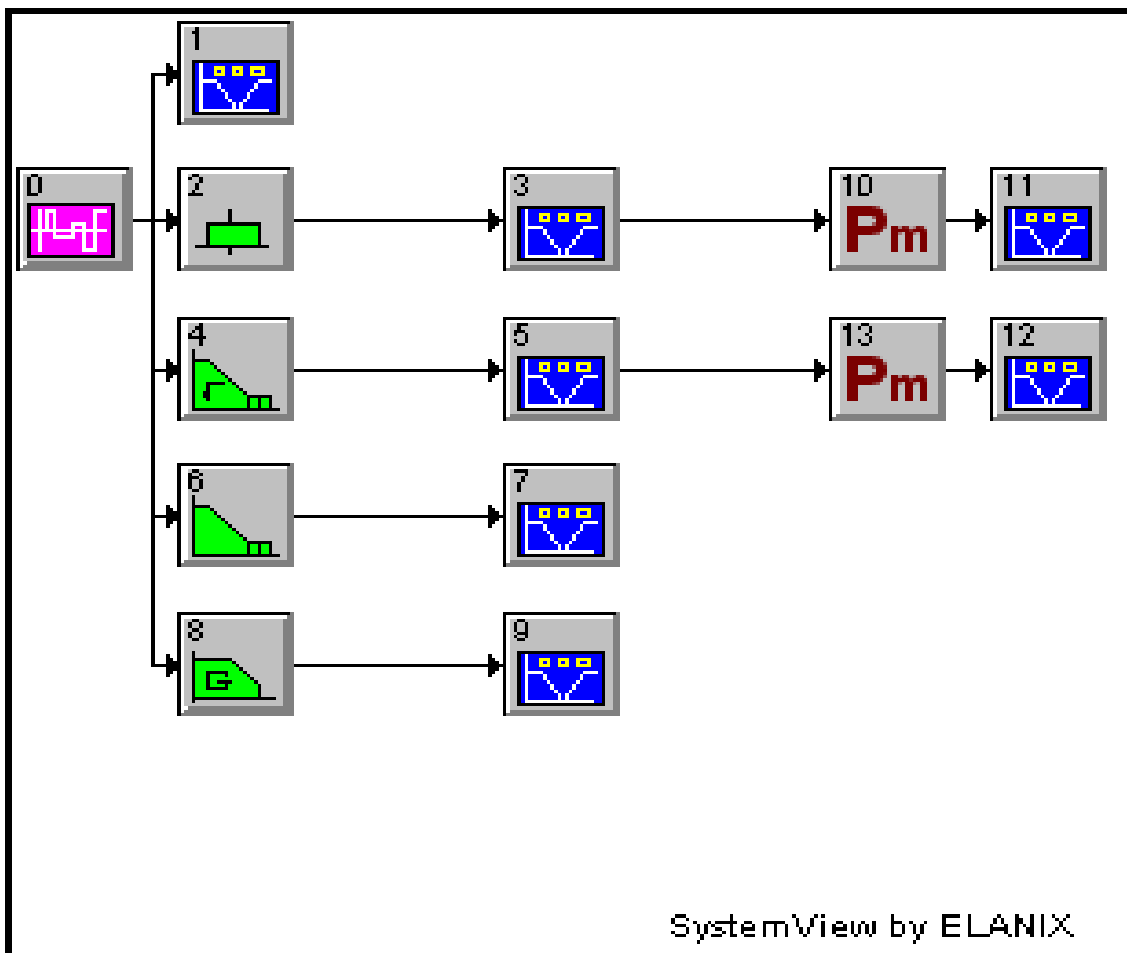


Рис. 7

Для изменения параметров устройства необходимо выполнить двойной щелчок левой клавишей мыши на выбранном блоке и, выбрав раздел **Parameters**, установить желаемые величины.

1. Запустить систему моделирования **SystemView** и вызвать файл **Vnepolos.svu**.

1.1. Установить параметры анализа, для чего:

- нажать на кнопку системного времени (**System Time**) на панели инструментов;
- в поле **Start Time** установить начальное время анализа 0 с;
- в поле **Stop Time** установить время анализа 2 с;
- в поле **No. of Sample** установить количество отсчетов, равное 4096;
- в поле **No. of System Loops** установить количество запусков системы (количество сегментов усреднения), равное 1;
- в поле **Start/ Stop Time** выбрать **Lock** и нажать ОК.

1.2. Установить в соответствии с заданием параметры источника случайной битовой последовательности (**Sink 0**), для чего:

- дважды щелкнуть левой кнопкой мыши на значке **Sink 0**;
- нажатием кнопки **Parameters** вызвать окно установки параметров;
- установить значение амплитуды (**Amplitude, $\pm v$**), равное 0.5, скорость передачи данных (**Rate, Hz**), равную 100 бит/с, количество логических уровней (**No. levels**), равное 2, смещение постоянного уровня (**Offset, v**), равное 0, и нажать кнопку **OK**.

1.3. Установить значения параметров формирующих фильтров, для чего:

- дважды щелкнуть левой кнопкой мыши на значке, соответствующем выбранному фильтру (**Sink 2** – формирователь трапециидальных импульсов, **Sink 4** – формирователь импульсов вида $\sqrt{\cos}$, **Sink 6** – формирователь косинусоидальных импульсов, **Sink 8** – формирователь гауссовских импульсов);
- нажатием кнопки **Parameters** вызвать окно установки параметров.

1.3.1. Для формирователя трапециидальных импульсов:

- в поле **Time Window (sec)** установить длительность фронта импульса, равную 0.005 и нажать **OK**.

1.3.2. Для формирователя импульсов вида $\sqrt{\cos}$:

- в поле **Design** нажать кнопку **Comm**;
- в окне **Communications Filters Library** нажать кнопку **Root Raised Cosine** и нажать кнопку **Design**;
- в поле **Symbol Rate R (Hz)** установить битовую скорость, равную 100, и нажать кнопку **Finish**.

1.3.3. Для формирователя косинусоидальных импульсов:

- в поле **Design** нажать кнопку **Comm**;

- в окне **Communications Filters Library** нажать кнопку **Raised Cosine** и нажать кнопку **Design**;
- в поле **Symbol Rate R (Hz)** установить битовую скорость, равную 100 и нажать кнопку **Finish**.

1.3.4. Для формирователя гауссовских импульсов:

- в поле **Design** нажать кнопку **Comm**;
- в окне **Communications Filters Library** нажать кнопку **Gaussian** и нажать кнопку **Design**;
- в поле **Bandwidth (Hz)** установить полосу частот, равную 50 и нажать кнопку **Finish**.

Примечание: для любого из фильтров в окне **SystemView Linear System** можно просмотреть импульсную характеристику фильтра и его АЧХ.

2. Запустить моделирование системы, нажав кнопку ► (**RUN SYSTEM**) панели инструментов.

2.1. Зарисовать осциллограммы на выходах формирователей. Номер каждой осциллограммы (например, **Sink 1**) соответствует номеру блока отображения данных (например, 1).

2.2. Зарисовать и исследовать спектры модулирующих сигналов на выходах соответствующих блоков, для чего:

- войти в меню **View** и выбрать функцию **Analysis Window**.

2.2.1. Подведя указатель мыши к окну **W0**, соответствующему изображению сигнала на выходе источника импульсной последовательности (контрольный прибор **Sink1**), правой кнопки мыши вызвать контекстное меню;

- выбрать опцию **Sink Calculator**, а в ней нажать кнопку спектрального анализа (**SPECTRUM**), выбрать функцию **Power Spectrum dBm in 1 Ohm**, нажать ОК и получить в отдельном окне изображение выборочного спектра мощности сигнала, озаглавленное как **Power spectrum of Sink 1**;

- выбрать опцию **Sink Calculator**, нажать кнопку **Operators**, затем **Moving Averages**, установить в поле **Samples** (ширина апертуры сглаживающего окна) величину 50, в окне **Select One Window** выбрать соответствующий спектр, в данном случае **Power spectrum of Sink 1**, нажать кнопку **Apply**. Зарисовать полученный сглаженный спектр, выполнить аппроксимацию огибающей спектра мощности.

2.2.2. Выполнить п. 2.2.1 для всех остальных сигналов (окна **W1-W9**) и получить выборочные и сглаженные спектры мощности модулирующих импульсов различной формы.

Примечание. Здесь и в дальнейшем для каждого из зарисованных сигналов, спектров и характеристик необходимо приводить параметры модели, при которых они были получены.

2.3. Исследовать эффективность применения сглаживания импульсов для снижения степени внеполосного излучения, для чего:

- рассчитать оценку скорости спада огибающей спектра мощности для каждого из сигналов;
- оценить полосу частот Π_x на уровне $X = -60$ дБ относительно основного излучения;
- оценить контрольную полосу частот Π_k на уровне $X = -30$ дБ, используемую при оценке частотного разнесения РЭС.
- сопоставить результаты, полученные с помощью моделирования, с теоретическими.

3. Провести исследование зависимости уровня внеполосных излучений и контрольной полосы частот от параметров формирующих фильтров и скорости входного сигнала. Для этого выполнить следующее.

3.1. Выбрать в соответствии с табл. 2 исследуемые сигналы.

Таблица 2

№ бригады	Вид сигнала	Скорость передачи (Rate)	Параметры фильтра
1	Прямоугольный трапециидальный	10÷ 100 Hz	Time Window $10^{-3} \div 2 \cdot 10^{-2}$ sec
2	Прямоугольный $\sqrt{\cos}$	10÷ 100 Hz	Roll-off factor 0÷1
3	Прямоугольный cos	10÷ 100 Hz	Roll-off factor 0÷1
4	Прямоугольный Гауссовский	10÷ 100 Hz	Bandwidth 10÷100 Hz

3.2. Выполнить пп. 1 и 2 при различных значениях скоростей передачи (изменяя параметр Rate источника сигнала) и параметрах формирующих фильтров при этом фиксировать контрольную полосу частот Π_k на уровне $X = -30$ дБ по сглаженному спектру мощности.

Примечание. При каждом изменении в схеме или в ее параметрах необходимо запускать ► (**RUN SYSTEM**). А для пересчета данных и графиков в окне **Analysis** следует нажать кнопку **Load New Sink Data** или комбинацию клавиш **Ctrl+N**.

3.3. Построить зависимости контрольной полосы частот от параметра фильтра для нескольких скоростей передачи.

4. Исследовать свойства радиосигнала, модулированного импульсами различной формы.

4.1. Подключить фазовые модуляторы **Pm** к источникам модулирующего сигнала (источнику импульсной последовательности, выходу формирующей

щего фильтра), а к выходам модуляторов подключить контрольные устройства (**Sink**).

Установить параметры модуляторов: частота несущей 500Hz; **Mod Gain** $2\pi/v$ (коэффициент модуляции) 0,5.

4.2. Запустить систему, нажав кнопку ► (**RUN SYSTEM**) панели инструментов.

Войти в меню **View** и выбрать функцию **Analysis Window**. В окне анализа для сигналов на выходах модуляторов построить спектры аналогично п. 2.2.1 и зарисовать их.

4.3. Оценить контрольные полосы частот f_k на уровне $X = -30$ дБ по сглаженному спектру мощности. Сравнить с результатами, полученными в п. 2.3.

5. Построить зависимости, объяснить результаты, сделать выводы.

4. КОНТРОЛЬНЫЕ ВОПРОСЫ

1. Что такое внеполосное излучение, какова природа его возникновения?
2. Какие виды нежелательных излучений вы знаете?
3. Что такое совершенное излучение?
4. Как связаны форма модулирующего сигнала и скорость спадания огибающей спектра?
5. Что влияет на ширину спектра радиосигнала?
6. Какие вы знаете меры, обеспечивающие снижение уровня внеполосного излучения?
7. Какие вы знаете контрольные уровни и полосы частот и для чего они используются?
8. Что такое занимаемая полоса частот и как она оценивается?
9. Какие существуют формы модулирующих сигналов и как они соотносятся с точки зрения скорости спадания огибающей спектра мощности?

5. БИБЛИОГРАФИЧЕСКИЙ СПИСОК

1. Буга Н.Н. и др. Электромагнитная совместимость РЭС. М.: Радио и связь, 1993.
2. Князев А.Д. Элементы теории и практики ЭМС РЭС. М.: Радио и связь, 1984.
3. Михайлов А.С. Измерение параметров ЭМС РЭС. М.: Связь, 1980.
4. Мещанкин В.М. Характеристики ЭМС радиопередающих устройств. Учебное пособие. М.: МИРЭА, 1992.

Исследование возникновения внеполосных излучений
радиопередатчиков

Составители: Егоров Алексей Владимирович
Корнеев Валерий Александрович

Редактор М.Е. Цветкова
Корректор Н.Г. Рябчикова

Подписано в печать Формат бумаги 60x84 1/16.
Бумага газетная. Печать трафаретная. Усл. печ. л. 0,75.

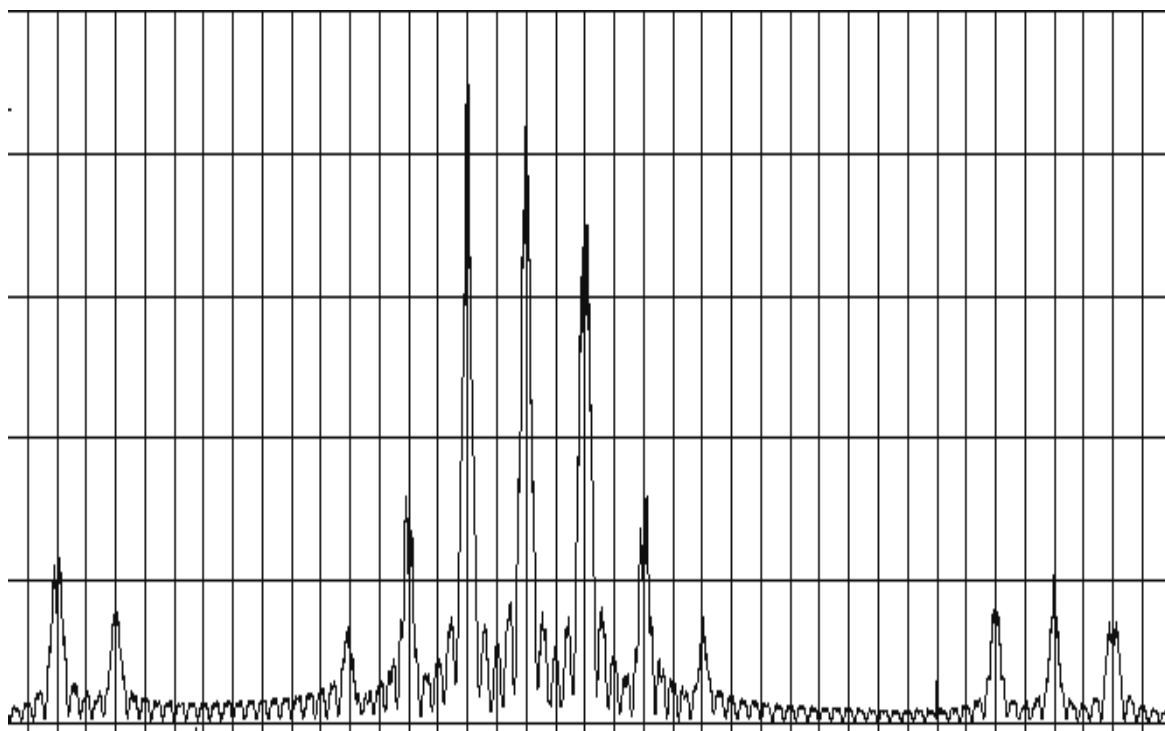
Уч.-изд. л. 0,75. Тираж 100 экз. Заказ

Рязанский государственный радиотехнический университет.
390005, Рязань, ул. Гагарина, 59/1.
Редакционно-издательский центр РГРТУ.

**МИНИСТЕРСТВО ОБРАЗОВАНИЯ И НАУКИ
РОССИЙСКОЙ ФЕДЕРАЦИИ
РЯЗАНСКИЙ ГОСУДАРСТВЕННЫЙ РАДИОТЕХНИЧЕСКИЙ
УНИВЕРСИТЕТ**

**ИССЛЕДОВАНИЕ ВОЗНИКНОВЕНИЯ ПОБОЧНЫХ
ИЗЛУЧЕНИЙ
РАДИОПЕРЕДАТЧИКОВ**

Методические указания к лабораторной работе № 2



Рязань 2018

УДК 621.396.43

Исследование возникновения побочных излучений радиопередатчиков: методические указания к лабораторной работе № 2 / Рязан. гос. радиотехн. ун-т; сост.: А.В. Егоров, В.А. Корнеев. – Рязань: РГРТУ, 2018. – 12 с.

Изложены теоретические сведения о причинах появления побочных излучений в радиопередатчиках. Приведены факторы, влияющие на возникновение и интенсивность побочных излучений, и описаны методы борьбы с ними.

Приведены указания для подготовки и выполнения лабораторной работы.

Предназначены для студентов старших курсов специальности 11.05.01 и направления бакалавриата 11.03.02 факультета радиотехники и телекоммуникаций, изучающих дисциплины «Электромагнитная совместимость радиоэлектронных средств», «Электромагнитная совместимость телекоммуникационных систем». Табл. 3. Ил. 2. Библиогр.: 10 назв.

Электромагнитная совместимость, побочное излучение, гармоники, субгармоники, интермодуляционное излучение, комбинационное излучение, паразитное излучение

Печатается по решению редакционно-издательского совета Рязанского государственного радиотехнического университета.

Рецензент: кафедра радиоуправления и связи Рязанского государственного радиотехнического университета (зав. кафедрой д-р техн. наук, проф. С.Н. Кириллов)

Причиной возникновения побочных излучений служат нелинейные процессы в тракте формирования ВЧ сигналов и в антенно-фидерном тракте (АФТ) передатчика (ПРД). К ним относятся излучения *на гармониках, на субгармониках, комбинационные, интермодуляционные, паразитные*. Интенсивность побочных излучений зависит от диапазона частот ПРД, типа и режима генераторных и усилительных приборов и др.

Излучения на гармониках – это радиоизлучения передатчика на частотах, среднее значение которых в целое число раз больше среднего (или присвоенного) значения частоты основного излучения, т.е. на частотах $f_n = nf_0$, где $n=2, 3, \dots$, а f_0 – частота основного излучения.

Гармоники в основном создаются мощными каскадами ПРД, активные элементы которых в целях реализации необходимой мощности ПРД и высокого КПД работают с отсечкой в перенапряжённом режиме.

В результате нелинейности АХ и ФЧХ активных элементов передающего ВЧ тракта выходное немодулированное колебание $u(t)$ имеет форму, отличающуюся от гармонической, т.е.

$$U(t) = u_1 \cos(2\pi f_0 t + \varphi_1) + \sum_{n=2}^{\infty} u_n \cos(2\pi n f_0 t + \varphi_n).$$

При излучении модулированных сигналов форма огибающей спектра мощности на гармониках отличается от основного излучения. Например, для ЧМ девиация частоты линейно возрастает с номером гармоники n , что влечет за собой расширение спектра:

$$P_{3n} = (1 + \xi n) P_3,$$

где n – номер гармоники, P_{3n} – занимаемая полоса на гармонике, P_3 – занимаемая полоса на основной частоте, $\xi = 0.26 - 0.3$.

Для двоичных ФМ сигналов на четных гармониках влияние манипуляции не проявляется (известный эффект, используемый для выделения несущей частоты в системах синхронизации) и излучения становятся более узкополосными; на нечетных гармониках огибающая спектра мощности повторяет форму огибающей основного излучения.

Мощность N -й гармоники на выходе передатчика зависит:

- от значения соответствующей составляющей в общем несинусоидальном токе выходного каскада передатчика, определяемой степенью нелинейности каскада;

- коэффициента ослабления этой составляющей в избирательных цепях, нагружающих передатчик, в том числе антенном фильтре;
- активного сопротивления антенны на частоте гармоники;
- степени рассогласования между внутренним сопротивлением эквивалентного генератора гармоник и результирующим сопротивлением нагрузок на этой частоте.

В общем случае с ростом номера гармоники ее уровень значительно снижается. Но это не всегда так. Например, в магнетронных передатчиках вторая гармоника часто значительно меньше первой. При анализе ЭМС, особенно в радиокомплексах, следует учитывать влияние составляющих вплоть до 10-го порядка и выше.

Следует отметить, что еще одной причиной, порождающей гармоники в излучениях РЭС, могут являться нелинейные эффекты, возникающие из-за окислов в антенно-фидерном тракте, местах сочленения металлических конструкций мачт, ферм, опор, на которых установлены мощные радиопередающие устройства.

Уровни излучения на каждой из гармоник, особенно от 2-й до 5-й, имеют разбросы мощности относительно среднего уровня, превышающие 25 дБ даже для однотипных радиопередатчиков. Причиной этого являются:

- рассогласование фильтра с нагрузкой на частоте гармоники (поскольку ЧХ фильтров определяются с учетом согласования на рабочей частоте передатчика);
- рассогласование фильтра по входу;
- разбросы отраженной мощности в антенно-фидерном тракте;
- разброс характеристик и режимов электронных приборов (особенно активных), определяющий степень нелинейности передаточной характеристики.

Теоретически излучения на четных гармониках можно исключить применением двухтактных выходных каскадов передатчика при точной симметрии плеч. Однако неизбежные разбросы значений параметров активных и пассивных элементов снижают этот эффект. Если разбаланс в токах плеч достигает 15-20 % (что уже неплохо), то выигрыш в ослаблении 2-й гармоники сравнительно с одноконтурной схемой составляет около 15 дБ. С ростом номера четных гармоник этот выигрыш уменьшается.

Важным средством ослабления гармоник является применение антенного фильтра НЧ при согласовании его с АФУ.

Излучения на субгармониках – это побочные излучения на частотах, лежащих ниже присвоенной частоты, они могут иметь две причины возникновения.

Первая характерна для радиопередатчиков, у которых несущая с частотой f_0 формируется из стабильных НЧ колебаний f_2 путём умножения их частоты: $f_0 = f_2 \cdot n$. В этом случае их частоты рассчитываются как $f_{сз} = f_2 \cdot m$, где $m < n$.

Вторая причина - это явление параметрического резонанса нелинейной цепи. В транзисторных генераторах емкость р-п перехода коллекторной или эмиттерной цепи вследствие своей нелинейности меняется с изменением амплитуды напряжения или тока. Возникающие при этом субгармонические колебания на частотах $f_{сз} = f_0/m$ могут привести к неустойчивой работе транзисторного генератора (усилителя) с внешним возбуждением.

Борьба с субгармониками предполагает использование в выходных цепях фильтров высокой частоты. Если же фидерный тракт реализован на волноводах, то их геометрические размеры выбираются таким образом, что субгармоники, имея закритические длины волн, не распространяются по тракту.

Комбинационные излучения - это побочные излучения, возникающие при воздействии на нелинейные элементы ВЧ тракта передатчика колебаний, формирующих несущую. В ПРД комбинационные излучения появляются в том случае, если в нём в качестве задающего генератора используется синтезатор частоты. Основное назначение синтезатора – формирование сетки рабочих частот с заданным шагом, это в ряде схем выполняется путем суммирования опорных частот f_1, f_2, f_3, \dots , находящихся обычно в декадном соотношении друг с другом. Выходной сигнал такого синтезатора кроме основной частоты содержит и частично подавленные опорные частоты и их гармоники. Попадая на нелинейный элемент, эти колебания смешиваются, и возникают различные комбинационные составляющие с частотами $f_k = |\pm m_1 f_1 \pm m_2 f_2 \pm m_3 f_3 \pm \dots|$, где $m_i = 1, 2, 3, \dots$. При многократных промежуточных преобразованиях колебаний в синтезаторе возникает множество дискретных составляющих на фоне сплошного спектра шума. Выходной фильтр выделяет необходимую частоту, однако его избирательные свойства конечны и он лишь частично подавляет неосновные колебания.

У аналоговых синтезаторов уровень комбинационных излучений составляет величину порядка -50...-70 дБ, а у цифровых -80...-120 дБ относительно мощности основного излучения.

Степень опасности той или иной комбинационной составляющей зависит, во-первых, от ее интенсивности на выходе нелинейного элемента, что определяется ее порядком и уровнем взаимодействующих частотных компонент, а во-вторых, от ее отстройки от основной частоты и, следовательно, степени подавления избирательными цепями в передатчике.

Интермодуляционные излучения – побочные излучения, возникающие в результате воздействия на нелинейные элементы ВЧ тракта одного ПРД излучений другого ПРД. Такие излучения возникают в случаях, когда между одновременно работающими ПРД существует сильная связь. Такая ситуация соответствует работе нескольких ПРД на общую антенну либо близкому расположению нескольких ПРД с отдельными антеннами на ограниченной территории (на корабле, самолете, ракете и др.). В этих случаях в спектрах обоих ПРД кроме основных излучений с частотами f_1 и f_2 и их гармоник mf_1 и mf_2 появляются составляющие с новыми частотами:

$$f_{\text{инт}} = |\pm pf_1 \pm qf_2|, \quad \text{где } p; q = 1, 2, 3, \dots$$

Эти составляющие называют **интермодуляционными** и характеризуют **порядком интермодуляции** $N_{\text{инт}} = p + q$.

Составляющие с частотами $f_{\text{инт}}$, равными сумме или разности частот основных излучений каждого ПРД ($N_{\text{инт}} = 2$), сильно ослабляются выходными избирательными цепями каждого ПРД. Составляющие 3-го порядка достаточно близки по частоте к частотам основных излучений, поэтому их мощность почти не ослабляется выходными цепями, если в их схеме нет специальных режекторных фильтров. То же самое относится и к составляющим 5-го и 7-го порядков, но их мощность значительно меньше мощности составляющих 3-го порядка вследствие уменьшения значений коэффициентов разложения косинусного тока с ростом их номера.

Снижения уровня интермодуляционных излучений можно добиться, обеспечивая пространственное разнесение антенн; улучшая развязку в схемах суммирования мощности передатчиков, работающих на общую антенну, для чего в антенно-фидерном тракте применяются специальные интермодуляционные фильтры, состоящие

из циркулятора и двух узкополосных фильтров и обеспечивающие снижение интермодуляционного излучения до 70 Дб; выбирая режим работы выходного каскада передатчика с меньшим значением соответствующего коэффициента нелинейности и т.д.

В ряде случаев эффективна мера, заключающаяся в снижении мощности сигналов, взаимодействующих на нелинейности за счет удаления передатчиков друг от друга на рассчитываемое координационное расстояние. Снижение влияния интермодуляционных излучений можно обеспечить грамотным частотным планированием, предполагающим исключение из рабочего частотного плана тех частот, которые оказались «поражены» продуктами интермодуляции.

Паразитные излучения - побочные излучения, возникающие в результате самовозбуждения радиопередатчика из-за паразитных связей в его генераторных или усилительных каскадах. Причины появления паразитных излучений случайны, так как не связаны с процессом формирования основного излучаемого колебания. Паразитные резонансные цепи, для которых выполняются условия баланса фаз и баланса амплитуд, образуются различными реактивными элементами, ёмкостью p - n перехода, индуктивностью и ёмкостью монтажных проводов и пр. Частоты этих излучений не кратны частоте основного радиоизлучения и могут быть как ниже, так и выше основной частоты.

Устранить паразитные излучения можно либо изменением параметров цепи, влияющих на условия самовозбуждения, либо введением в соответствующую цепь дополнительного затухания путем подключения «антипаразитных» резисторов.

Для оценки уровня **гармоник** и **интермодуляционных** составляющих спектра сигнала, возникающих в приемопередающем тракте аппаратуры, аппроксимируем сквозную амплитудную характеристику нелинейным уравнением:

$$u_{\text{вых}}(t) = a_0 + a_1 u_{\text{ex}}(t) + a_2 u_{\text{ex}}^2(t) + a_3 u_{\text{ex}}^3(t) + a_4 u_{\text{ex}}^4(t) + \dots, \quad (1)$$

где коэффициенты a_i многочлена характеризуют уровень нелинейности i -го порядка. Значения этих коэффициентов обычно вычисляют на основе метода угла отсечки (метода А.И. Берга), использующего кусочно-линейную аппроксимацию вольт-амперной характеристики активного прибора или амплитудной характеристики каскада. При этом коэффициенты a_i являются функциями угла отсечки косинусного тока θ :

$$\alpha_0 = \frac{\sin(\theta) - \theta \cos(\theta)}{\pi(1 - \cos(\theta))}, \quad \alpha_1 = \frac{\theta - \sin(\theta) \cos(\theta)}{\pi(1 - \cos(\theta))}, \quad (2)$$

$$\alpha_n = \frac{2(\sin(n\theta) \cos(\theta) - n \cos(n\theta) \sin(\theta))}{\pi(n^2 - 1)(1 - \cos(\theta))} \quad (\text{при } n \geq 2).$$

Графически значения первых четырех коэффициентов Берга в зависимости от угла отсечки θ приведены на рис. 1.

Поскольку наибольшее влияние на возникновение побочных излучений оказывают нелинейности 2-го, 3-го порядков, то в дальнейших выкладках ограничимся 3-м порядком нелинейности.

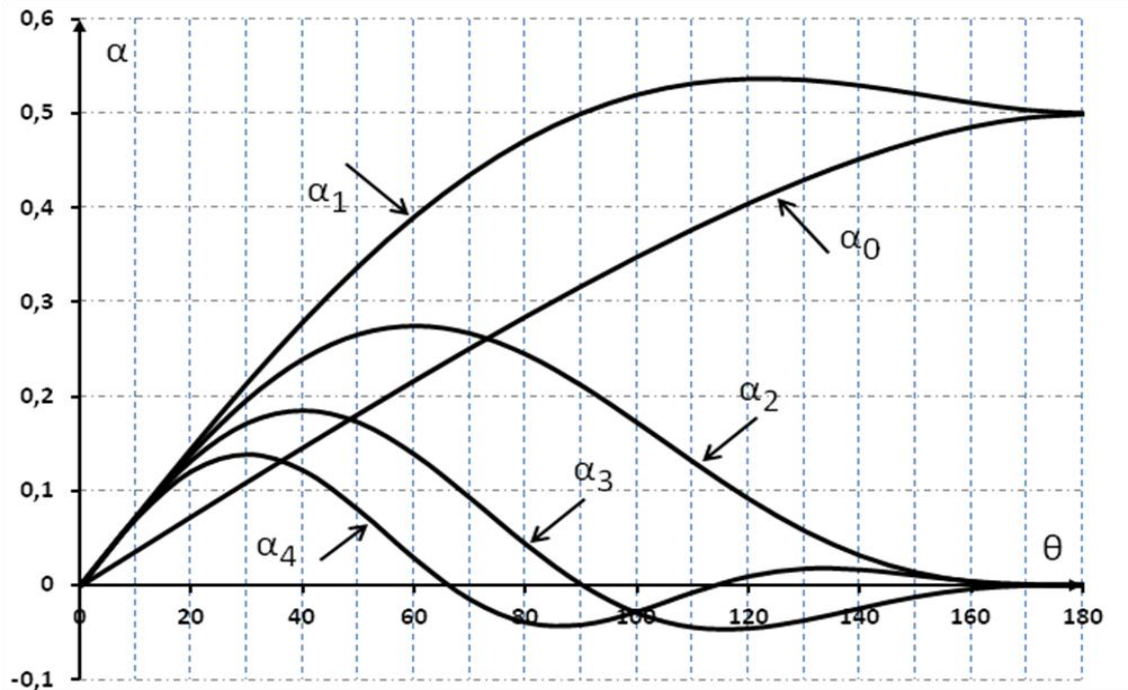


Рис. 1

Для оценки уровня **гармоник** на выходе тракта следует входной немодулированный сигнал представить в виде $u_{\text{вх}}(t) = u \sin(\omega t)$. В таком случае:

$$u_{\text{вых}}(t) = a_0 + a_1 u \sin(\omega t) + a_2 (u \sin(\omega t))^2 + a_3 (u \sin(\omega t))^3. \quad (3)$$

Используем в дальнейшем ряд основных формул тригонометрии:

$$\sin^2(\alpha) = \frac{1}{2}[1 - \cos(2\alpha)]; \quad \sin^3(\alpha) = \frac{1}{4}[3\sin(\alpha) - \sin(3\alpha)];$$

$$\sin(\alpha) \sin(\beta) = \frac{1}{2}[\cos(\alpha - \beta) - \cos(\alpha + \beta)]. \quad (4)$$

После преобразований получим:

$$u_{\text{вых}}(t) = \left[a_0 + \frac{a_2 u}{2} \right] + \left[a_1 + \frac{3a_3}{4} \right] u \sin(\omega t) - \frac{a_2 u^2}{2} \cos(2\omega t) - \frac{a_3 u^3}{4} \sin(3\omega t) \quad , \quad (5)$$

таким образом, из этого выражения можно оценить уровень постоянной составляющей, основной частоты и гармоник 2-го и 3-го порядков.

Для оценки уровня **интермодуляционных составляющих** на выходе тракта, ограничившись двухсигнальным воздействием, входной сигнал представим в виде $u_{\text{вх}}(t) = u_1 \sin(\omega_1 t) + u_2 \sin(\omega_2 t)$.

В таком случае:

$$u_{\text{вых}}(t) = a_0 + a_1 (u_1 \sin(\omega_1 t) + u_2 \sin(\omega_2 t)) + a_2 (u_1 \sin(\omega_1 t) + u_2 \sin(\omega_2 t))^2 + a_3 (u_1 \sin(\omega_1 t) + u_2 \sin(\omega_2 t))^3 \quad . \quad (6)$$

После преобразований тригонометрических функций получим:

$$\begin{aligned} u_{\text{вых}}(t) = & \left[a_0 + \frac{a_2 (u_1^2 + u_2^2)}{2} \right] + \\ & + \left[\left(a_1 u_1 + \frac{3a_3 u_1^3}{4} + \frac{3a_3 u_1 u_2^2}{2} \right) \sin(\omega_1 t) + \left(a_1 u_2 + \frac{3a_3 u_2^3}{4} + \frac{3a_3 u_2 u_1^2}{2} \right) \sin(\omega_2 t) \right] - \\ & - \left[\left(\frac{a_2 u_1^2}{2} \right) \cos(2\omega_1 t) + \left(\frac{a_2 u_2^2}{2} \right) \cos(2\omega_2 t) \right] + [u_1 u_2 a_2 \cos((\omega_1 - \omega_2)t)] + \\ & + [u_1 u_2 a_2 \cos((\omega_1 + \omega_2)t)] - \left[\left(\frac{a_3 u_1^3}{4} \right) \sin(3\omega_1 t) + \left(\frac{a_3 u_2^3}{2} \right) \sin(3\omega_2 t) \right] + \\ & + \left[\left(\frac{3a_3 u_1 u_2^2}{4} \right) \sin((2\omega_2 - \omega_1)t) + \left(\frac{3a_3 u_1^2 u_2}{4} \right) \sin((2\omega_1 - \omega_2)t) \right] - \\ & - \left[\left(\frac{3a_3 u_1 u_2^2}{4} \right) \sin((2\omega_2 + \omega_1)t) + \left(\frac{3a_3 u_1^2 u_2}{4} \right) \sin((2\omega_1 + \omega_2)t) \right] \quad . \quad (7) \end{aligned}$$

Нетрудно заметить, что сигнал с учетом двухсигнального воздействия на нелинейность не выше 3-го порядка содержит:

- постоянную составляющую;
- частоты основных излучений радиопередатчиков ω_1, ω_2 ;
- гармоники 2-го и 3-го порядков на частотах $2\omega_1; 2\omega_2; 3\omega_1; 3\omega_2$;

- интермодуляционные составляющие 2-го и 3-го порядков на частотах $\omega_1 - \omega_2$; $\omega_1 + \omega_2$; $2\omega_1 \pm \omega_2$; $2\omega_2 \pm \omega_1$.

ПОРЯДОК ВЫПОЛНЕНИЯ ЛАБОРАТОРНОЙ РАБОТЫ

Для подготовки к выполнению лабораторной работы необходимо протабулировать значения коэффициентов Берга α_0 , α_1 , α_2 , α_3 для значений угла отсечки θ от 10° до 180° с шагом 10° по выражениям (2).

Программная модель выполнена в среде **SystemView**. Для загрузки схемы для исследования необходимо запустить **SysVu_32.exe** и вызвать файл **Intermod.svu**. Данный файл представляет собой максимально упрощенную схему тракта системы передачи, учитывающую нелинейности усилителей, модуляторов и смесителей только посредством коэффициентов нелинейности. Схема лабораторной модели изображена на рис. 2 и состоит из:

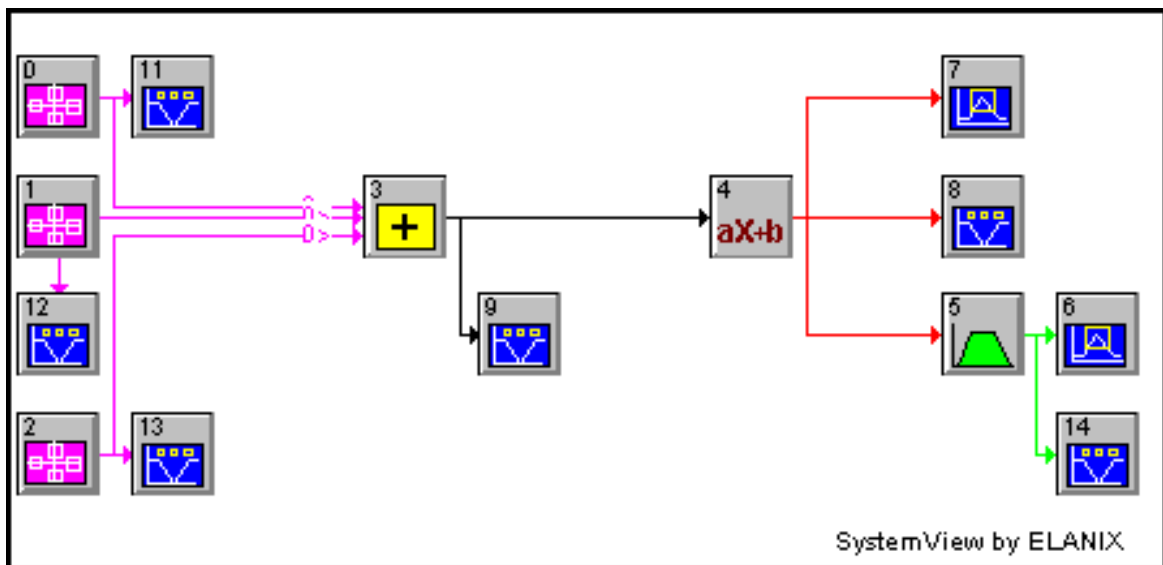


Рис. 2

- трех источников синусоидального сигнала с частотами 800, 900 и 1000 Гц и регулируемые амплитудами и параметрами модулирующего сигнала;
- сумматора;
- нелинейного элемента с задаваемыми пользователем значениями коэффициентов нелинейности α_i в соответствии с выражением (1);
- полосового фильтра, имитирующего избирательность приемника одного из каналов с задаваемыми пользователем параметрами;
- элементов графического отображения сигнала и анализа.

Чтобы определить название и назначение устройства в составе схемы, достаточно подвести курсор к нужному блоку. Всплывающая подсказка содержит название устройства и его основные характеристики.

Для изменения параметров устройства необходимо выполнить двойной щелчок левой клавишей мыши на выбранном блоке и, выбрав раздел **Parameters**, установить желаемые величины.

1. Запустить систему **SystemView** и вызвать файл **Intermod.svu**, затем:

- задать значения амплитуд сигналов первого, второго и третьего передатчиков (1В, 1В, 0В), отключить фазовую модуляцию, установив в параметрах **PSK** источников параметр **RATE=0**;
- установить значения коэффициентов нелинейности в свойствах соответствующего элемента ($\alpha_0=0$, $\alpha_1=1$, $\alpha_2=1$, $\alpha_3=1$);
- нажать на кнопку системного времени (**System Time**) на панели инструментов;
- в строке **Stop Time** установить время анализа 1 с и нажать ОК;
- в строке **Frequency Resolution** установить 1 Hz и нажать ОК;
- нажать кнопку ► (**RUN SYSTEM**) панели инструментов.

Пронаблюдать и зарисовать полученные осциллограммы сигналов. Номер каждой осциллограммы (например, **Sink 11**) соответствует номеру блока отображения данных (например, 11).

2. Зарисовать спектр сигнала на выходе нелинейности, для чего:

- войти в меню **View** и выбрать функцию **Analysis Window**;
- подвести указатель мыши к осциллограмме **W9**, соответствующей узлу **Sink7** (нелинейному элементу), правой кнопкой мыши вызвать контекстное меню;
- выбрать функцию **Sink Calculator/ SPECTRUM**, нажать кнопку **|FFT|**;
- определить значения постоянной составляющей сигнала, амплитуд основных частот, гармоник и интермодуляционных составляющих;
- сопоставить значения, полученные в результате моделирования, с теоретическими [выражение (6)];
- включить все три передатчика, для чего задать значения амплитуд сигналов (1 В, 1 В, 1 В), и зарисовать спектр на выходе нелинейности при трехсигнальном воздействии;

- выключить третий передатчик, установив значения амплитуд сигналов (1 В, 1 В, 0 В). **Все дальнейшие исследования проводятся при двухсигнальном воздействии.**

3. Провести исследование зависимости уровня интермодуляционного излучения на частоте 1000 Гц от параметров нелинейности при фиксированных амплитудах входных сигналов. Для этого:

- установить уровни амплитуды выходных сигналов первого и второго источников из табл. 1 в соответствии с номером бригады;

- выполнить пункты 2, 3 при различных значениях коэффициентов ($\alpha_1, \alpha_2, \alpha_3$), рассчитанных по выражениям (2), для соответствующих углов отсечки от 10^0 до 180^0 с шагом 10^0 .

Таблица 1

№ бригады	U(800)	U(900)
1	1	2
2	1	0.5
3	2	1
4	0.5	1
5	1	1

При каждом изменении в схеме или в ее параметрах необходимо запускать ► (**RUN SYSTEM**). А для пересчета данных и графиков в окне **Analysis** следует нажать кнопку **Load**

New Sink Data или комбинацию клавиш **Ctrl+N**;

- оценить уровень интермодуляционной составляющей, попадающей в полосу третьего частотного канала (1000 Гц);

- сопоставить значения, полученные в результате моделирования, с теоретическими [выражение (5)];

- построить график, сделать выводы.

4. Провести исследование зависимости уровня интермодуляционного излучения на частоте 1000 Гц от амплитуд входных сигналов. Для этого:

- в соответствии с табл. 2 установить значения коэффициентов ($\alpha_1, \alpha_2, \alpha_3$), соответствующие заданному углу отсечки;

Таблица 2

№ бригады	θ	U(800)	U(900)
1	30	1	2
2	45	1	0.5
3	60	2	1
4	90	0.5	1
5	120	1	1

- установить значение напряжения второго передатчика в соответствии с табл. 2 и, изменяя амплитуду выходного сигнала первого передатчика от 0 до 1 В, снять зависимость

- уровня интермодуляционной составляющей третьего порядка;
- установить значение напряжения первого передатчика в соответствии с табл. 2 и, изменяя амплитуду выходного сигнала второго передатчика от 0 до 1 В, снять зависимость уровня интермодуляционной составляющей третьего порядка;
 - построить графики, сделать выводы.

5. Ввести фазовую модуляцию в источники сигнала, установив в параметрах **PSK** источников

Таблица 3

	1 Прд	1 Прд
№ бригады	RATE(HZ)	RATE(HZ)
1	20	30
2	30	20
3	30	30
4	10	30
5	30	10

параметр **RATE** в соответствии с табл. 3;

- исследовать прохождение спектра источников помех через полосовой фильтр основного (третьего) канала приема при разных степенях нелинейности тракта и параметрах модуляции, для чего:
 - при различных значениях коэффициентов ($\alpha_1, \alpha_2, \alpha_3$), соответствующих углам отсечки от 10^0 до 180^0 с шагом 10^0 , оценить эффективное значение напряжения помехи на выходе избирательности приемника третьего канала. Это значение может быть получено как оценка СКО выходного сигнала с применением функции **Sink Calculator/ Operators/ StdDeviations**, выполняемой над сигналом на выходе фильтра;
 - зарисовать спектр сигналов на выходе нелинейности и на выходе полосового фильтра;
 - варьируя полосу фильтра при фиксированных скоростях модуляции и коэффициентах Берга, соответствующих табл. 2, исследовать эффективность подавления мешающих излучений;
 - построить графики, сделать выводы.

КОНТРОЛЬНЫЕ ВОПРОСЫ

1. Что такое побочное излучение, какова природа его возникновения?
2. Какие виды побочных излучений вы знаете?
3. Что такое гармоники, в чем их причины и какие существуют методы их снижения?

4. Что такое субгармоники, в чем их причины и какие существуют методы их снижения?
5. Что такое комбинационные излучения, в чем их причины и какие существуют методы их снижения?
6. Что такое интермодуляционные излучения, в чем их причины и какие существуют методы их снижения?
7. Что влияет на уровень интермодуляционных составляющих?
8. Какие интермодуляционные составляющие наиболее опасны и почему?
9. Что такое паразитные излучения, в чем их причина и какие существуют методы их снижения?
10. В чем разница и что общего у внеполосных и побочных излучений?

БИБЛИОГРАФИЧЕСКИЙ СПИСОК

1. Буга Н.Н. и др. Электромагнитная совместимость РЭС. М.: Радио и связь, 1993.
2. Князев А.Д. Элементы теории и практики ЭМС РЭС. М.: Радио и связь, 1984.
3. Михайлов А.С. Измерение параметров ЭМС РЭС. М.: Связь, 1980.
4. Мещанкин В.М. Характеристики ЭМС радиопередающих устройств: учеб. пособие. М.: МИРЭА, 1992.
5. Заездный А.М. Основы расчетов нелинейных и параметрических радиотехнических цепей. М.: Связь, 1973.
6. Гоноровский И. С. Радиотехнические цепи и сигналы. М.: Высш. шк., 1986.
7. Бронштейн И. Н., Семендяев К. А. Справочник по математике для инженеров и учащихся втузов. М.: Наука, 1986.
8. Управление радиочастотным спектром и электромагнитная совместимость радиосистем: учеб. пособие / под. ред. д.т.н., проф. М.А. Быховского. М.: Эко-Трендс, 2006. 376 с.
9. ГОСТ 23872-79. Совместимость радиоэлектронных средств электромагнитная. Номенклатура параметров и классификация технических характеристик.
10. Основы управления использованием радиочастотного спектра. Том 2. Обеспечение электромагнитной совместимости радиосистем / под. ред. д.т.н., проф. М.А. Быховского. М.: КРАСАНД, 2012.- 552 с.

Исследование возникновения побочных излучений
радиопередатчиков

Составители: Е г о р о в Алексей Владимирович
К о р н е е в Валерий Александрович

Редактор М.Е. Цветкова

Корректор С.В. Макушина

Подписано в печать 20.04.2018 . Формат бумаги 60x84 1/16.

Бумага писчая. Печать трафаретная. Усл. печ. л. 0,75.

Тираж 100 экз. Заказ

Рязанский государственный радиотехнический университет.

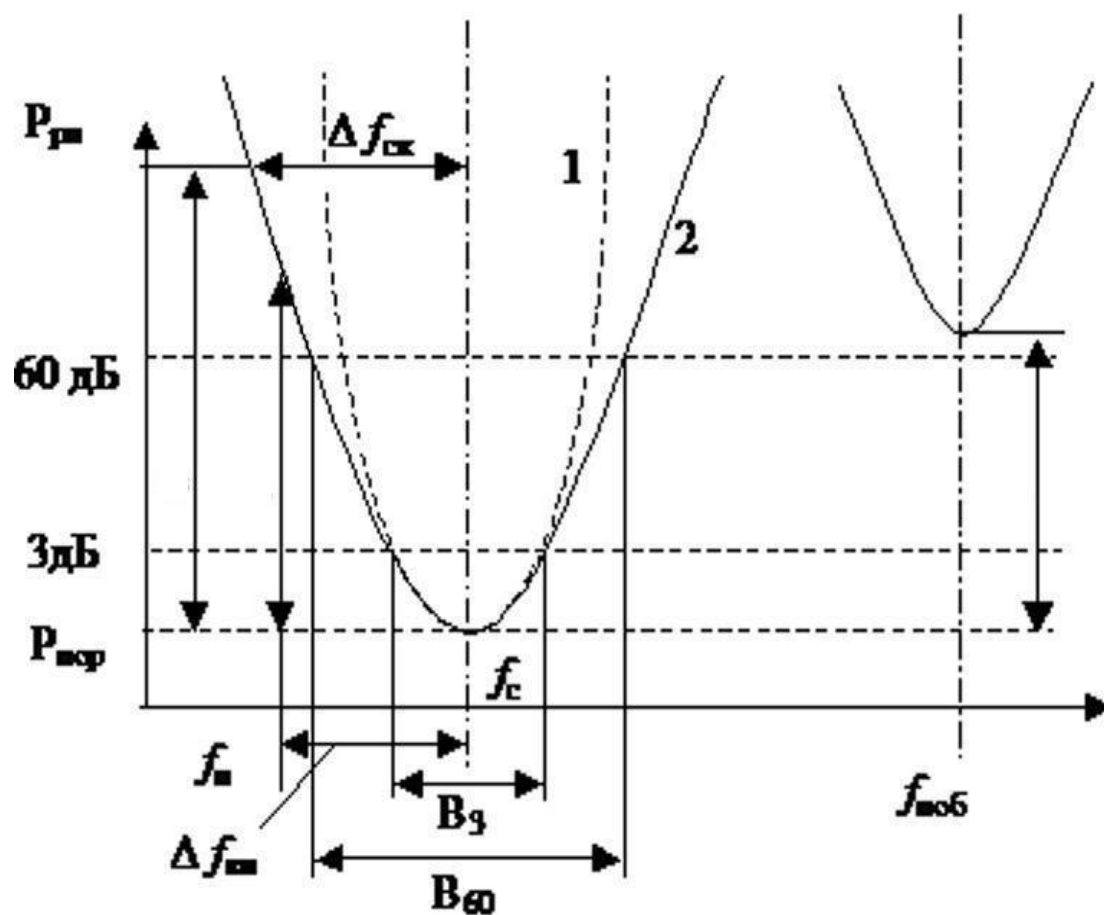
390005, Рязань, ул. Гагарина, 59/1.

Редакционно-издательский центр РГРТУ.

МИНИСТЕРСТВО ОБРАЗОВАНИЯ И НАУКИ
РОССИЙСКОЙ ФЕДЕРАЦИИ
РЯЗАНСКИЙ ГОСУДАРСТВЕННЫЙ РАДИОТЕХНИЧЕСКИЙ
УНИВЕРСИТЕТ

ИССЛЕДОВАНИЕ ХАРАКТЕРИСТИК
И ПАРАМЕТРОВ ЭЛЕКТРОМАГНИТНОЙ
СОВМЕСТИМОСТИ РАДИОПРИЕМНИКОВ

Методические указания к лабораторной работе № 3



УДК 621.396.43

Исследование характеристик и параметров электромагнитной совместимости радиоприемников: методические указания к лабораторной работе № 3 / Рязан. гос. радиотехн. ун-т; сост.: А.В. Егоров, В.А. Корнеев. – Рязань: РГРТУ, 2018. – 12 с.

Изложены теоретические сведения о причинах появления неосновных каналов приема. Приведены факторы, влияющие на возникновение и восприимчивость радиоприемников к помехам по неосновным каналам приема и основные методы борьбы с ними. Приведены указания для подготовки и выполнения лабораторной работы.

Предназначены для студентов старших курсов специальности 11.05.01 и направления бакалавриата 11.03.02 факультета радиотехники и телекоммуникаций, изучающих дисциплины «Электромагнитная совместимость радиоэлектронных средств», «Электромагнитная совместимость телекоммуникационных систем».

Ил. 2. Библиогр.: 11 назв.

Электромагнитная совместимость, побочные и внеполосные каналы приема, основной канал, зеркальный канал, канал прямого прохождения, блокирование, перекрестные искажения, интермодуляция, восприимчивость, избирательность

Печатается по решению редакционно-издательского совета Рязанского государственного радиотехнического университета.

Рецензент: кафедра радиоправления и связи Рязанского государственного радиотехнического университета (зав. кафедрой д-р техн. наук, проф. С.Н. Кириллов)

Краткие теоретические сведения Каналы приёма

Радиоприёмное устройство включает в себя собственно радиоприёмник, антенну, фидер и вспомогательные устройства. Его назначение - выделение сигналов из радиоизлучений с заданной избирательностью по направлению, полосе частот и времени. Пространственная избирательность обеспечивается поляризационными и направленными свойствами антенн, частотная и временная избирательность – свойствами радиоприёмника. Воздействие помех может проявляться через антенну, корпус, экран, соединения, цепи питания и управления и т.д. Идеальный приёмник (ПРМ) должен принимать полезные сигналы только в пределах необходимой полосы частот и только через антенный вход. Свойство ПРМ реагировать на непреднамеренные электромагнитные помехи НЭМП, воздействующие через антенну или помимо неё, называют *восприимчивостью*. Восприимчивость ПРМ к НЭМП зависит от каналов проникновения, частотной расстройки и интенсивности помех. **Основной канал** приёма (ОКП) занимает участок частот, лежащий в пределах необходимой полосы пропускания (P_n) и предназначенный для прохождения полезного сигнала на выход. Неосновные каналы, по которым помеха может проходить на выход ПРМ, находятся вне ОКП и подразделяются на *побочные* (ПКП) и *внеполосные* (ВКП).

Побочный канал – это канал, номинальная частота которого имеет фиксированное значение для конкретного ПРМ и его фиксированной настройки. К ПКП относятся зеркальный, канал приёма на ПЧ, на субгармониках и комбинационные каналы. Побочный канал образуется в смесителе ПРМ в результате нелинейного взаимодействия помехи или её гармоники с колебаниями гетеродина или его гармоникой.

Внеполосный канал приёма – это неосновной канал, номинальная частота которого может принимать разное значение в зависимости от частоты мешающего сигнала при фиксированной частоте настройки ПРМ. К ВКП относятся каналы блокирования, перекрёстные и интермодуляционные.

Известно, что анализом влияния помех на приём сигналов занимается теория помехоустойчивости. Однако при этом обычно делают два существенных допущения: помехи действуют только через антенну по ОКП, а сам тракт радиочастоты (ТРЧ) – линейный. Поэтому под помехоустойчивостью понимают способность ПРМ работать без ухудшения своих показателей при действии помех через антенный вход. *Помехоустойчивость* определяется основным принципом построения ПРМ – это его внутренняя невосприимчивость к помехам. В отличие от этого теория ЭМС рассматривает влияние помех на полез-

ный сигнал при прохождении их через антенну и другие входы по основному и неосновным каналам при нелинейности тракта радиочастоты (ТРЧ). Применяемые при этом дополнительные схемные и конструктивные меры защиты от помех, не изменяющие основных принципов построения и функционирования ПРМ, определяют его **помехозащищённость**.

Характеристики и параметры ЭМС при односигнальном воздействии

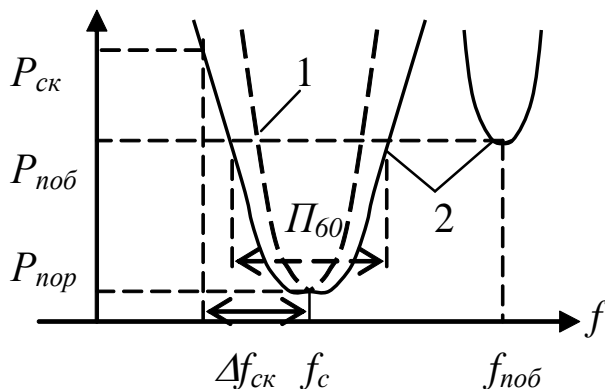


Рис. 1 Характеристики односигнальной (1) и многосигнальной (2) частотной избирательности

Характеристика частотной избирательности (ХЧИ) радиоприемника при односигнальном воздействии это частотная избирательность, определяемая отношением уровня сигнала на заданной частоте к его заданному уровню на частоте настройки при неиз-

менном уровне сигнала на выходе радиоприемника и измеряемая посредством одного входного сигнала с уровнем, не вызывающим нелинейных эффектов в тракте приема.

При оценке ЭМС ПРМ в случае односигнального воздействия через антенну рассматривается прохождение сигнала по ОКП. Этот механизм приёма обусловлен только недостаточно высокой избирательностью линейных каскадов ПРМ и называется прямым прохождением помех. Частотная избирательность линейных каскадов ПРМ задаётся преселектором, фильтрами УРЧ и УПЧ. Характеристика частотной избирательности всегда неидеальна и отличается от прямоугольной (рис. 1). Показателем прямоугольности ХЧИ является коэффициент формы — отношение полосы пропускания ПРМ, измеренной на уровне X дБ, к полосе пропускания ПРМ, измеренной на уровне 3 дБ:

$$k_X = \Pi_X / \Pi_3.$$

Величина $k_{II} = 1/k_X$ называется коэффициентом прямоугольности ХЧИ. Обычно задают уровни отсчета 30 и 60 дБ. Избирательность считается хорошей, если $k_{60} \leq 3-5$, и плохой при $k_{60} \geq 8$.

Кроме того, для количественной оценки односигнальной избирательности используют коэффициент ослабления

$$\gamma = 20 \lg [K(f_0)/K(\Delta f)],$$

где $K(f_0)$ и $K(\Delta f)$ – коэффициенты усиления ТРЧ на частоте f_0 и при расстройке от неё на Δf . Для идеальной прямоугольной ХЧИ $\gamma = 0$ дБ в полосе пропускания и $\gamma = \infty$ вне её.

Характеристики и параметры ЭМС при многосигнальном воздействии

Многосигнальная избирательность ПРМ – способность различать полезные и мешающие сигналы, частоты которых лежат вне ОКП, а уровни таковы, что вызывают нелинейные эффекты. Основные явления, определяющие ЭМС при многосигнальном воздействии: побочные каналы приёма, блокирование, перекрёстные и интермодуляционные искажения сигналов, вторичная модуляция сигналов.

Многосигнальная *избирательность радиоприемника* определяется отношением уровней одновременно поступающих на вход радиоприемника сигналов на одной или нескольких заданных частотах и на частоте настройки радиоприемника при заданном отношении на его выходе суммарной мощности составляющих помехи к мощности полезного сигнала или при заданном изменении уровня полезного сигнала.

Побочные каналы приема

В супергетеродинных приёмниках образование **побочных** каналов приёма связано с процессом преобразования частоты. Частотная избирательность ПРМ определяется в основном каскадами УПЧ. На смеситель ПРМ поступает как полезный сигнал, так и помеховый, уровни которых могут быть соизмеримы.

В полосу пропускания УПЧ должна попасть одна из частот биемний сигнала и гетеродина: $(f_c - f_2)$ или $(f_2 - f_c)$. Таким образом, осуществляется перенос основного канала на ПЧ.

Кроме того, в смесителе производится нелинейное преобразование колебаний сигнала, гетеродина и помех. В результате образуются колебания гармоник и комбинационных частот вида $|m_c f_c + m_2 f_2 + m_n f_n|$, где $m_c, m_2, m_n = 0, \pm 1, \pm 2, \dots$; f_c, f_2, f_n – соответственно частоты сигнала, гетеродина и помехи. Число составляющих тем больше, чем выше порядок нелинейности смесителя, а их амплитуда тем больше, чем выше степень нелинейности и меньше порядок преобразования $N = |m_c| + |m_2| + |m_n|$.

Амплитуда колебаний гетеродина обычно значительно выше амплитуды сигнала и помехи, поэтому наиболее существенны помехи вида $|m_2 f_2 + m_n f_n|$. Таким образом, частотное условие возникновения побочных каналов приёма в супергетеродинном ПРМ имеет вид

$$|m_2 f_2 + m_n f_n| \in [f_{nc} + \Pi_{nc}/2, f_{nc} - \Pi_{nc}/2].$$

Частные случаи:

- а) $f_n = f_{nc}$ - прием на **ПЧ** ($m_2 = 0, m_n = 1$);
- б) $f_n = f_2 \pm f_{nc}$ - приём по **зеркальному каналу**, когда $|m_2| = |m_n| = 1$;
- в) $f_n = f_2 \pm f_{nc}/2$ - приём по **полужеркальному каналу** ($m_2 = m_n = \pm 2$);
- г) $f_n = f_c/m_n$ - приём на **субгармониках** частоты настройки ($m_2 = 0$).

Все остальные частоты, удовлетворяющие этому условию, образуют **комбинационные каналы** приёма (ККП). С точки зрения уменьшения числа комбинационных каналов приёма идеальным является смеситель с квадратичной характеристикой. В этом случае существуют преобразованные частоты только 2-го порядка: $|\pm f_c \pm f_2|$ и $|\pm f_n \pm f_2|$. Частота принимаемого сигнала равна $f_2 \pm f_{nc}$, и возможен приём помехи только по зеркальному каналу ($f_n = f_2 \pm f_{nc}$) и на ПЧ (за счёт прямого прохождения) в случае ненулевого значения первого коэффициента Берга в разложении амплитудной характеристики смесителя, что в реальных приемниках всегда имеет место. Чем больше характеристика смесителя отличается от квадратичной, тем больше число преобразованных составляющих, тем больше потенциально возможных побочных каналов приёма. Восприимчивость ПРМ по конкретному побочному каналу тем больше, чем меньше частотная отстройка данного канала от частоты сигнала и меньше порядок преобразования.

В супергетеродинных ПРМ возможен ещё один механизм воздействия помех. Если на ПРМ действует достаточно интенсивная модулированная помеха с несущей частотой, близкой к частоте гетеродина, происходит преобразование частотных составляющих спектра сигнала и помехи. В результате принимаемый сигнал оказывается **промодулированным** частотой модуляции помехи.

Внеполосные каналы приема

При помехах высокой интенсивности возможны и более «грубые» механизмы. Например, интенсивная помеха может сместить рабочую точку активного прибора, линейность амплитудных характеристик усилительных устройств нарушается, и сигнал становится зависимым от уровня помехи. Это проявляется в виде эффектов **блокирования и перекрёстных** искажений.

Кроме того, под действием помехи изменяется комплексное входное сопротивление активного элемента. В результате уменьшается коэффициент передачи из-за рассогласования и появляются перекрёстная амплитудная и фазовая модуляции. Кроме того, под действи-

ем помехи изменяется значение ёмкости диодов и транзисторов, а также варикапов и варисторов. Вследствие этого изменяются частоты настройки контуров, что снижает усиление приёмника и вызывает преобразование АМ помехи в угловую.

Блокированием называется изменение уровня сигнала или отношения сигнал-шум на выходе ПРМ при действии радиопомехи, частота которой не совпадает с частотами основного и побочных каналов приёма ПРМ. Это проявляется в уменьшении усиления ПРМ в присутствии интенсивной помехи или в уменьшении отношения сигнал-шум при действии мешающего сигнала, частота которого находится вне основного канала приема и не совпадает с частотой ККП. Блокирование возникает в активных элементах ВЧ тракта (УВЧ, преобразователей) из-за нелинейного закона изменения коэффициента передачи полезного сигнала одновременно с мешающим.

Блокирование полезного сигнала, в том числе импульсного, наиболее ощутимо, если мешающий сигнал непрерывный. Однако возможно блокирование и интенсивным импульсным сигналом, причем степень блокирования зависит не только от мощности этого сигнала, но и от времени его действия.

Перекрестным искажением называется изменение структуры спектра сигнала на выходе ПРМ при одновременном действии сигнала и модулированной помехи, частота которой не совпадает с частотами основного и побочных каналов приёма. Понятие перекрестных искажений обычно относят к влиянию АМ мешающего сигнала на АМ полезный, однако перекрестные искажения проявляются и в виде изменений фазы полезного сигнала (фазовые перекрестные искажения). Такие искажения возникают вследствие амплитудно-фазовой конверсии (АФК) в нелинейных и параметрических цепях.

Явления блокирования и перекрестных искажений имеют общую природу, обусловленную многосигнальным воздействием на входе приемника и нелинейными свойствами активных элементов тракта.

Эти процессы не происходят тогда, когда суммарное напряжение сигнала и помех на активных элементах усилителей соответствует линейному участку их амплитудных характеристик (происходит независимое усиление сигнала и помех), а также квадратичному участку характеристики смесителя (происходит независимое преобразование частот сигнала и помех).

Нелинейность коэффициента передачи можно учесть с помощью модели степенного многочлена

$$u_{\text{вых}}(t) = b_0 + b_1 u_{\text{вх}}(t) + b_2 u_{\text{вх}}^2(t) + b_3 u_{\text{вх}}^3(t) + b_4 u_{\text{вх}}^4(t) + \dots,$$

где значения коэффициентов b_i обычно вычисляют на основе метода угла отсечки (метода А.И. Берга), использующего кусочно-линейную

аппроксимацию вольт-амперной характеристики активного прибора или амплитудной характеристики каскада. При оценке блокирования в УВЧ можно ограничиться кубическим многочленом. При этом мгновенное значение напряжения $u_{\text{вх}}$ следует представить в виде суммы немодулированных колебаний сигнала и помех

$$U_{\text{вх}}(t) = u_1 \cos(2\pi f_0 t + \varphi_1) + \sum_{n=2}^{\infty} u_n \cos(2\pi n f_n t + \varphi_n).$$

Количественно эти явления оцениваются **коэффициентами блокирования** и **перекрёстных искажений**. Коэффициент блокирования – это отношение разности уровня сигнала на выходе ПРМ при отсутствии и при наличии помехи на его входе к уровню этого сигнала при отсутствии помехи:

$$K_{\text{бл}} = \frac{|U_{\text{вых}}(U_c - U_n) - U_{\text{вых}}(U_c)|}{U_{\text{вых}}(U_c)} \approx \begin{cases} -\frac{3b_3}{2b_1} U_{\text{П}}^2 & (\text{для УВЧ}) \\ -\frac{3b_4}{b_2} U_{\text{П}}^2 & (\text{для смесителя}) \end{cases}.$$

Если амплитудная характеристика передачи сигнала имеет возрастающий (более крутой) характер по сравнению с квадратичной (например, третий член кубического разложения функции передачи сигнала положительный и особенно в случае, когда амплитудная функция передачи имеет экспоненциальный характер), то возникает процесс «**антиблокирования**», т.е. при действии мешающего сигнала, частота которого находится вне основного канала приема, во входном тракте приемника происходит дополнительное усиление слабого полезного сигнала. Но это свойство не представляется возможным использовать в целях улучшения параметров ЭМС приемника из-за ограниченного динамического диапазона функции с таким поведением. Кроме того, нелинейность экспоненциальной характеристики приводит к появлению новых частот во входном тракте.

Коэффициент перекрёстных искажений – это отношение уровня спектральных составляющих сигнала, возникших в результате перекрёстных искажений в ПРМ, к уровню сигнала на выходе ПРМ при заданных параметрах помехи и сигнала:

$$K_{\text{ни}} = \frac{|U'_{\text{вых}}(U_c + U_n) - U'_{\text{вых}}(U_c)|}{U_{\text{вых}}(U_c)} \approx \begin{cases} -\frac{3b_3 m_n}{b_1 m_c} U_{\text{П}}^2 & (\text{для УВЧ}) \\ -\frac{6b_4 m_n}{b_2 m_c} U_{\text{П}}^2 & (\text{для смесителя}) \end{cases}.$$

Интермодуляция – возникновение помех на выходе ПРМ при действии на его входе двух и более радиопомех, частоты которых не совпадают с частотами основного и побочных каналов приёма ПРМ.

Интермодуляция – одна из наиболее существенных причин несовместимости РЭС. Так, в системах связи на долю интермодуляции приходится до 70 % случаев нарушения ЭМС непреднамеренными помехами. Интермодуляция вызывается нелинейными эффектами преобразования колебаний двух или более помех в смесителе или в каскадах, предшествующих смесителю.

В цепях до смесителя интермодуляция возникает при воздействии интенсивных радиопомех, амплитуды которых соответствуют нелинейному участку характеристики активного элемента. На нелинейном элементе происходит преобразование частот двух или более помех и полезного сигнала. В результате образуются колебания биений с частотами вида $|m_c f_c + m_1 f_{n1} + m_2 f_{n2} + \dots|$. Наиболее опасными являются помехи малых нечётных порядков, главным образом 3-го $|2f_{n1} \pm f_{n2}|$.

Помехи, попавшие в смеситель, образуют биения частот сигнала, гетеродина и двух или более помех на частотах $f_{\sigma} = |m_c f_c + m_z f_z + \sum m_i f_{ni}|$.

Если хотя бы одна из частот биений попадает в полосу пропускания УПЧ, она не может быть отфильтрована последующими цепями и действует в ПРМ как аддитивная помеха. Если амплитуды помех на входе смесителя значительны, преобладают их биения между собой: $f_{\sigma} = |\sum m_i f_{ni}|$ или биения частот помех и гетеродина: $f_{\sigma} = |m_z f_z + \sum m_i f_{ni}|$. Таким образом, явление интермодуляции происходит, если выполнено одно из следующих условий:

$$|m_c f_c + \sum m_i f_{ni}| \in [f_c - \Pi/2, f_c + \Pi/2];$$

$$|m_z f_z + \sum m_i f_{ni}| \in [f_{nc} - \Pi_{nc}/2, f_{nc} + \Pi_{nc}/2],$$

где $m = 0, \pm 1, \pm 2, \dots$.

Количественной мерой оценки является коэффициент интермодуляции – отношение уровня радиопомехи, возникающей в результате интермодуляции в ПРМ, к уровню сигнала, соответствующего чувствительности ПРМ, определённых на выходе ПРМ:

$$K_{инт} = \frac{U_{вых}(U_c + \sum U_{ni}) - U_{вых}(U_c)}{U_{вых}(U_c)} \Big|_{U_c = U_{нор}} \approx \begin{cases} -\frac{3b_3 U_{\Pi}^3}{4b_1 U_{с.мин}} & (\text{для УВЧ}) \\ -\frac{3b_4 U_{\Pi}^3}{2b_2 U_{с.мин}} & (\text{для преобр.}) \end{cases}.$$

Перекрёстные искажения, блокирование и интермодуляция проявляются тем слабее, чем выше частотная избирательность входных цепей ПРМ и чем ближе характеристики усилительных элементов к линейным, а смесительных – к квадратичным. Отсюда следует, что

для ослабления восприимчивости ПРМ по блокированию, перекрестным искажениям и интермодуляции необходимо повышать избирательность входных цепей, применять в УРЧ и преобразователе частоты электронные приборы с малым значением параметра нелинейности. В РЭС, приемник и передатчик которых работают на общую антенну, для предотвращения внеполосных каналов приема в антенно-фидерном тракте устанавливаются развязывающие устройства – дуплексеры, препятствующие прохождению сигнала передатчика на вход приемника.

Эффективным методом борьбы с интермодуляцией является грамотное частотное планирование, что актуально при реализации сотовой связи, организации радиорелейных и спутниковых систем связи, когда на одной станции работает группа приемопередатчиков на общую или близкорасположенные антенны.

ОПИСАНИЕ ЛАБОРАТОРНОЙ МОДЕЛИ

Программная модель выполнена в среде **SystemView**. Для загрузки лабораторной модели необходимо запустить **SysVu_32.exe** и вызвать файл **Receiver.svu**. Данный файл представляет собой модель, позволяющую исследовать возникновение побочных каналов приема в РЭС. В качестве прототипа выбрана структурная схема беспроводного радиотелефона стандарта СТ1, основные параметры которого приведены ниже.

Диапазон частот: 825-837 МГц.

Частотный разнос радиоканалов: 10 кГц.

Разделение каналов и дуплекс: частотные.

Максимальное количество частотных каналов: 40.

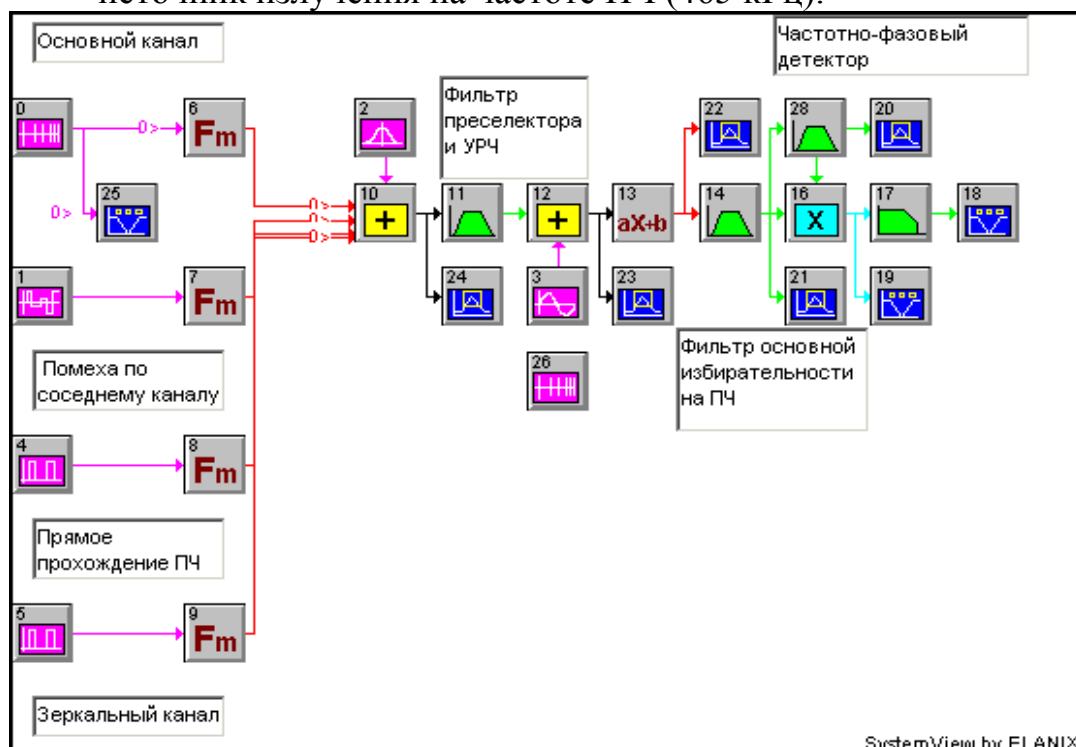
Вид модуляции: ЧМ.

Структурная схема модели, внешний вид которой представлен на рис. 2, включает в себя следующие устройства.

- Генератор качающейся частоты (свип-генератор), имитирующий источник передаваемого звукового сигнала с устанавливаемой амплитудой и диапазоном частот (по умолчанию амплитуда 1 В, диапазон частот 300 Гц - 5 кГц).
- Генераторы импульсных и гармонических сигналов с задаваемыми амплитудами, битовой скоростью (по умолчанию логические уровни имеют значения ± 0.5) и частотами, выполняющие роли источников сообщений, передаваемых сторонними РЭС.
- Источники излучений (радиопередатчики), представленные частотными модуляторами (обозначены на схеме как **Fm**) и перечисленные ниже.

Передатчик основного канала приема со средней частотой излучения 1 МГц. Частота выбрана ниже оговоренной стандартом для ускорения времени анализа на персональном компьютере и ограничения используемого программой объема ОЗУ. Частотный разнос, вид модуляции, полоса, ширина полосы частоты, отведенной для системы, сохранены. Передатчики сторонних РЭС - источников непреднамеренных помех с задаваемыми параметрами:

- передатчик соседнего частотного канала (1.01 МГц);
- источник излучения по зеркальному каналу прохождения;
- источник излучения на частоте ПЧ (465 кГц).



SystemView by ELANIX

Рис. 2. Лабораторная модель

- Приемник, включающий в себя:
 - фильтр предварительной избирательности;
 - источник сигнала гетеродина;
 - смеситель, в качестве которого использован нелинейный элемент с варьируемыми коэффициентами разложения нелинейной амплитудной характеристики;
 - фильтр основной избирательности;
 - частотно-фазовый детектор для узкополосной ЧМ, состоящий из низкочастотного контура, смесителя-умножителя и ФНЧ;
 - источник сигнала качающейся частоты (свип-генератор), предназначенный для имитации нестабильности частоты гетеродина. Этот источник в исходном состоянии схемы отключен.
- Элементы графического отображения сигнала и анализа (**Sink**).

Чтобы определить название и назначение устройства в составе схемы, достаточно подвести курсор к нужному блоку. Всплывающая подсказка содержит название устройства и его основные характеристики. Для изменения параметров устройства необходимо выполнить двойной щелчок левой клавишей мыши на выбранном блоке и, выбрав раздел **Parameters**, установить желаемые величины.

***Внимание!** При подготовке к лабораторной работе, пользуясь теоретическими сведениями о причинах появления каждого из основных каналов приема и описанием лабораторной модели, перечислить все возможные в данной модели побочные каналы приема и их частоты. Перечислить параметры и характеристики приемного тракта, влияющие на восприимчивость приемника к прохождению помех по данным каналам. Определить условия, при которых возможно прохождение помехи на выход приемника по каждому из побочных каналов.*

ПОРЯДОК ВЫПОЛНЕНИЯ ЛАБОРАТОРНОЙ РАБОТЫ

1. Вызвать систему моделирования **SystemView** и открыть файл **Receiver.svu**. Запустить систему, нажав кнопку ► (**RUN SYSTEM**) панели инструментов.

Внимание! Каждое изображение сигнала, спектра или зависимости должно сопровождаться значениями параметров модели, при которых они получены.

2. Просмотреть, сравнить и зарисовать полезный сигнал на входе и выходе системы связи при включенном передатчике основного канала, отсутствии мешающих излучений и при оптимальных (допустимых) характеристиках устройств, к которым относятся полосы фильтров, коэффициенты нелинейности АХ тракта, частота настройки. Включение, выключение и управление уровнем сигналов передатчиков производятся в свойствах блоков **Fm**.

3. Исследовать поочередно все возможные в данной модели неосновные каналы приема (зеркальный канал, канал ПЧ, соседний канал) и влияние помех, проходящих по ним, на выходной сигнал.

3.1. Исследование восприимчивости приемника к помехе по зеркальному каналу.

3.1.1. Включить передатчик основного канала и источник излучения по зеркальному каналу (установив выходные напряжения в 1).

Изменить верхнюю частоту среза фильтра предварительной избирательности так, чтобы выходной сигнал приемника значительно исказился под воздействием помехи.

Используя окно анализа (**Analysis Window**), функцию **Sink Calculator** и опцию **Spectrum**, пронаблюдать и зарисовать спектры в характерных точках модели (вход, выход смесителя, выход фильтра основ-

ной избирательности и осциллограммы на выходе приемника с характерными искажениями).

3.1.2. Выключить передатчик основного канала (при этом на выходе приемника будет присутствовать только результат прохождения помехи). Изменяя верхнюю частоту среза фильтра предварительной избирательности, измерить зависимость эффективного напряжения помехи на выходе приемника от характеристики фильтра. Оценить значение эффективного напряжения на выходе приемника можно, выбрав в окне анализа сигнал, соответствующий блоку **Sink18**, и применив к нему опцию **Sink Calculator**, нажать кнопку **Operators**, а затем **Std Deviation**.

3.1.3. Установив верхнюю частоту среза фильтра предварительной избирательности, соответствующую максимальной восприимчивости приемника к помехе по данному каналу, провести исследование эффективного напряжения помехи на выходе приемника от соответствующего коэффициента нелинейности характеристики смесителя.

При исследованиях в пп. 3.1.2 и 3.1.3 и в дальнейшем необходимо обеспечить в каждой характеристике, по крайней мере, десятикратное изменение измеряемой величины.

Выключить источник излучения по зеркальному каналу, восстановить характеристики фильтра и смесителя, соответствующие нормальному приему сигнала.

3.2. Исследование восприимчивости приемника к помехе по каналу прохождения по ПЧ.

3.2.1. Включить передатчик основного канала и источник излучения по каналу ПЧ (установив выходные напряжения в 1).

Изменить нижнюю частоту среза фильтра предварительной избирательности и соответствующий параметр смесителя так, чтобы выходной сигнал приемника значительно искажился под воздействием помехи. Зарисовать спектры в характерных точках модели.

3.2.2. Выключить передатчик основного канала. Изменяя нижнюю частоту среза фильтра предварительной избирательности, измерить зависимость эффективного напряжения помехи на выходе приемника от характеристики фильтра (аналогично методике п. 3.1.2).

3.2.3. Установив нижнюю частоту среза фильтра предварительной избирательности, соответствующую максимальной восприимчивости приемника к помехе по данному каналу, провести исследование эффективного напряжения помехи на выходе приемника от соответствующего коэффициента нелинейности характеристики смесителя.

Выключить источник излучения по каналу ПЧ, восстановить характеристики фильтра и смесителя, соответствующие нормальному приему сигнала.

3.3. Исследование восприимчивости приемника к помехе по соседнему каналу.

3.3.1. Включить передатчики основного и соседнего каналов.

Изменить соответствующую частоту среза фильтра основной избирательности так, чтобы выходной сигнал приемника значительно искажился под воздействием помехи. Зарисовать спектры в характерных точках модели.

3.2.2. Выключить передатчик основного канала. Изменяя частоту среза фильтра основной избирательности, измерить зависимость эффективного напряжения помехи на выходе приемника от характеристики фильтра (аналогично методике п. 3.1.2).

Выключить источник излучения по соседнему каналу, восстановить характеристики фильтра и смесителя, соответствующие нормальному приему сигнала.

4. Построить зависимости эффективного напряжения сигнала помехи на выходе приемника, прошедшей по каждому из побочных каналов, от величин параметров, влияющих на восприимчивость к ней.

Оценить значения характеристик каскадов приемника, приводящие к недопустимым уровням искажений сигнала на выходе вследствие воздействия помех по неосновным каналам приема.

5. Исследовать влияние нестабильности частоты гетеродина на искажения выходного сигнала. Для этого вместо гетеродина (генератора гармонического колебания) к сумматору подключить генератор качающейся частоты. Диапазон частот свип-генератора выбрать в соответствии с допустимыми значениями нестабильности частоты гетеродина. Зарисовать сигналы на выходе системы связи при качающейся частоте гетеродина.

6. Объяснить результаты, полученные в пп. 2 - 5, сделать подробные выводы.

КОНТРОЛЬНЫЕ ВОПРОСЫ

1. Какие вы знаете каналы приема и в чем их особенности?
2. Что такое характеристика частотной избирательности радиоприемника и как она измеряется?
3. Что такое восприимчивость приемника к неосновным каналам прохождения помех и чем она определяется?
4. Что такое побочные каналы приема и какова причина их возникновения?
5. Какие вы знаете побочные каналы приема и от чего зависит восприимчивость приемника к помехам по этим каналам?
6. Какие вы знаете методы снижения восприимчивости приемника к побочным каналам приема?

7. Что такое внеполосные каналы приема и каковы причины их возникновения?
8. Что такое блокирование и перекрестные искажения, в чем причина их возникновения?
9. Как оцениваются коэффициент блокирования и коэффициент перекрестных искажений?
10. Что такое интермодуляция в приемнике, каковы частотные условия возникновения интермодуляционного канала приема?
11. Какие вы знаете способы борьбы с интермодуляционными каналами приема?
12. В чем разница и что общего у внеполосных и побочных каналов приема?

БИБЛИОГРАФИЧЕСКИЙ СПИСОК

1. Буга Н.Н. и др. Электромагнитная совместимость РЭС. М.: Радио и связь, 1993.
2. Князев А.Д. Элементы теории и практики ЭМС РЭС. М.: Радио и связь, 1984.
3. Мещанкин В.М. Характеристики ЭМС радиоприемных устройств: учеб. пособие. М.: МИРЭА, 1992.
4. Богданов Н. Г., Лисичкин В. Г. Основы радиотехники и электроники. Нелинейные цепи при гармонических воздействиях. М.: Радио и связь, 1999.
5. Гоноровский И. С. Радиотехнические цепи и сигналы. М.: Высш. шк., 1986.
6. Бронштейн И. Н., Семендяев К. А. Справочник по математике для инженеров и учащихся втузов. М.: Наука, 1986.
7. Управление радиочастотным спектром и электромагнитная совместимость радиосистем: учеб. пособие / под. ред. М.А. Быховского. М.: Эко-Трендс, 2006. 376 с.
8. ГОСТ 23872-79. Совместимость радиоэлектронных средств электромагнитная. Номенклатура параметров и классификация технических характеристик.
9. Основы управления использованием радиочастотного спектра. Том 2. Обеспечение электромагнитной совместимости радиосистем / под. ред. д.т.н., проф. М.А. Быховского. М.: КРАСАНД, 2012. 552 с.
10. Электромагнитная совместимость РЭС: учеб. пособие. Ч.1 / В.А. Корнеев. Рязань: РГРТУ, 2003. 60 с.
11. Исследование возникновения побочных излучений радиопередатчиков: методические указания к лабораторной работе № 2 / А.В. Егоров, В.А. Корнеев. Рязань: РГРТУ, 2018. 12 с.

Исследование характеристик и параметров электромагнитной
совместимости радиоприемников

Составители: Е г о р о в Алексей Владимирович

К о р н е е в Валерий Александрович

Редактор М.Е. Цветкова

Корректор С.В. Макушина

Подписано в печать 20.04.2018. Формат бумаги 60x84 1/16.

Бумага писчая. Печать трафаретная. Усл. печ. л. 0,75.

Тираж 100 экз. Заказ

Рязанский государственный радиотехнический университет.

390005, Рязань, ул. Гагарина, 59/1.

Редакционно-издательский центр РГРТУ.