

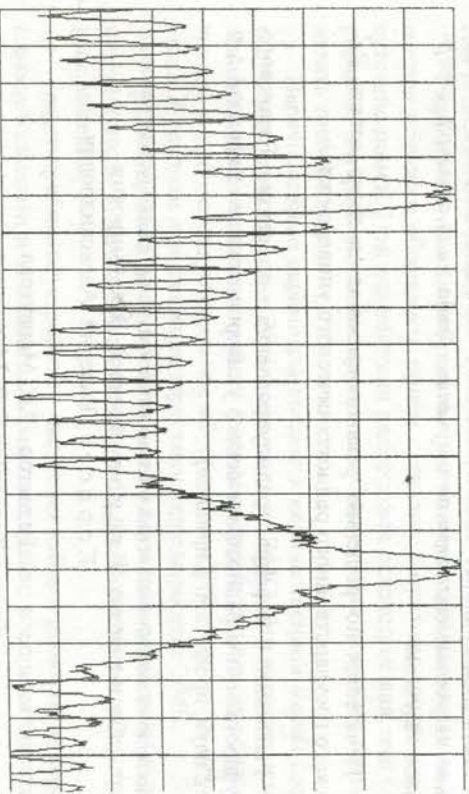
5031

МИНИСТЕРСТВО ОБРАЗОВАНИЯ И НАУКИ РОССИЙСКОЙ ФЕДЕРАЦИИ

РЯЗАНСКИЙ ГОСУДАРСТВЕННЫЙ РАДИОТЕХНИЧЕСКИЙ УНИВЕРСИТЕТ

ИССЛЕДОВАНИЕ ВОЗНИКНОВЕНИЯ ВНЕПОЛОСНЫХ ИЗЛУЧЕНИЙ РАДИОПЕРЕДАТЧИКОВ

Методические указания к лабораторной работе № 1



Рязань 2016

Исследование возникновения внеполосных излучений радиопередатчиков: Методические указания к лабораторной работе № 1 / Рязан. гос. радиотехн. ун-т; сост.: А.В. Егоров, В.А. Корнеев. — Рязань: РГРТУ, 2016. — 12 с.

Изложены теоретические сведения о причинах появления внеполосных излучений в радиопередатчиках и факторах, влияющих на их интенсивность. Приведены параметры, используемые для оценки уровня нежелательных излучений, а также сведения о методах снижения внеполосных излучений. Даны указания для подготовки и выполнения лабораторной работы.

Предназначены для студентов 4-го курса направления 11.03.02 «Инфокоммуникационные технологии и системы связи» (профили «Многоканальные телекоммуникационные системы», «Средства связи с подвижными объектами») и 5-го курса специальности 11.05.01 «Радиоэлектронные системы и комплексы» радиотехнического факультета, обучающихся по курсу «Электромагнитная совместимость радиоэлектронных средств».

Табл. 2. Ил. 7. Библиогр.: 9 назв.

Электромагнитная совместимость, основное излучение, несоединенное излучение, внеполосное излучение, огибающая спектра, свершенное излучение

Печатается по решению редакционно-издательского совета Рязанского государственного радиотехнического университета.

Рецензент: кафедра радиоуправления и связи Рязанского государственного радиотехнического университета (зав. кафедрой д-р техн. наук, проф. С.Н. Кириллов)

Исследование возникновения внеполосных излучений радиопередатчиков

Составители: Егоров Алексей Владимирович

Корнеев Валерий Александрович

Редактор Р.К. Мануготова

Корректор С.В. Макушина

Подписано в печать 20.10.16. Формат бумаги 60x84 1/16.
Бумага писчая. Печать трафаретная. Усл. печ. л. 0,75.

Тираж 100 экз. Заказ 3235.

Рязанский государственный радиотехнический университет.

390005, Рязань, ул. Гагарина, 59/1.

Редакционно-издательский центр РГРТУ.

1. ЦЕЛЬ РАБОТЫ

Целью работы является изучение природы возникновения внеполосных излучений в радиопередатчиках, а также факторов, влияющих на их величину.

2. КРАТКИЕ ТЕОРЕТИЧЕСКИЕ СВЕДЕНИЯ

Любое радиоэлектронное средство (РЭС) характеризуется совокупностью параметров, определяющих качество его функционирования в заданных условиях. Эти параметры делят на две группы. К первой относят данные, которые отражают основные функции, выполняемые данным средством, которые отражают основные функции, выполняемые данным средством. Эти параметры принято называть *функциональными*. Вторую группу составляют параметры, влияющие на электромагнитную совместимость (ЭМС), определяющие способность данного средства функционировать совместно с другим РЭС. Это «параметры ЭМС». Обе группы параметров равноправны по своей значимости. Например, функциональные параметры радиопередатчика соответствуют требуемым и он полностью выполняет свои основные функции по передаче информации с заданным качеством. Однако он может не отвечать требованиям ЭМС из-за нестабильности частоты или нежелательных излучений, создавая помехи другим радиоприёмникам.

Радиоприёмник с требуемыми значениями функциональных параметров способен обеспечить приём сигналов с нужным качеством в отсуствие помех. При воздействии радиопомех вследствие явления блокирования, интермодуляции и других качество приёма может не соответствовать требуемому.

Перечисленные параметры являются количественной мерой соответствующих характеристик РЭС, влияющих на ЭМС. Эти характеристики в зависимости от класса устройств (радиопередатчеще, радиоприёмное, антенное и прочее) индивидуальное оборудование) объединены в группы и виды. К группам относят характеристики, определяющие ЭМС.

- радиопередатющих устройств — их излучения через антенны; возможность к радиопомехам; излучения, относящиеся к индивидуальным помехам;
- радиоприёмных устройств — частотная избирательность, измеренная относительноными и многоосигнальными методами; восприимчивость; индивидуальные радиоизлучения (например, гетеродина);
- антенных устройств;
- оборудования различного назначения — излучения, относящиеся к индивидуальным радиопомехам.

Характеристиками ЭМС радиопередатчиков (ПРД) являются характеристики их излучений и восприимчивости к помехам различного происхождения. Все передающие устройства РЭС практически излучают не

только в необходимой полосе, но и за её пределами. Излучения ПРД делятся на *основные* и *нежелательные* (неосновные). Средняя частота и полоса частот, в пределах которой данной станции разрешено излучение, называются *присвоенными*. Спектр мощности излучения ПРД на присвоенной частоте определяется видом модуляции полезного сигнала и содержит два компонента — *основное* и *внеполосное* излучения. Спектр основного излучения лежит в пределах необходимой полосы частот P_n . Это интервал частот, минимально необходимый для передачи сообщений с требуемыми скоростью и качеством. Величина P_n определяется видом сообщения и модуляции, скоростью передачи сигналов, длительностью импульсов, крутизной их фронтов, условиями прохождения радиоволн и т.д.

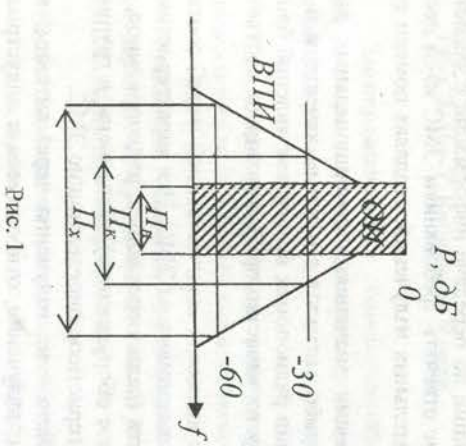


Рис. 1

К нежелательным излучениям относятся *внеполосные, побочные и шумовые* излучения. Внеполосные излучения занимают полосу частот, непосредственно прилегающую к P_n , и практически существуют у всех ПРД как следствие модуляции. Поэтому реальная полоса излучаемых частот сигнала всегда больше P_n , что изображено на рис. 1.

- Составляющие спектра побочных излучений лежат в основных и внеполосных излучениях. Появление их связано с нелинейными процессами в тракте ПРД, кроме процесса модуляции несущего колебания полезным сигналом. Их удаление не сказывается на качестве формируемых радиосигналов, но улучшает ЭМС. Шумовые излучения возникают в результате паразитной модуляции внутренних шумов аппаратуры ВЧ несущими колебаниями. Кроме того, ПРД могут создавать *индуктивные* радиопомехи.
- Внеполосное излучение.** Внеполосное излучение связано с процессом модуляции сигнала. Обусловлено оно:
- использованием сигнала с большей шириной спектра, чем это необходимо для выполнения станицей своей основной функции;
 - нелинейностью АХ и ФЧХ тракта;
 - применением модулирующих сигналов излишне большого уровня;
 - ограничением амплитуды, квантованием и др.

В результате в спектре излучаемых радиосигналов появляются составляющие, лежащие вне полосы P_n . Эти излучения неоправданно расширяют занимаемую полосу частот и могут создавать помехи станциям, работающим на соседних каналах.

Отбрасывая спектр внеполосных излучений представляется собой убывающую функцию от величины расстройки от присвоенной частоты. Поэтому одной из характеристик ЭМС ПРД является полоса частот P_x на уровне отсчета $-X$ дБ. Значение P_x определяется как полоса частот, в пределах которой сосредоточено 99 % излучаемой мощности. При $P_x = P_n$ говорят, что излучение *свершилось*. Большинство ПРД имеет широкополосное *несовершенное* излучение, когда $P_x > P_n$.

Значение P_x сильно зависит от формы модулирующего сигнала и вида модуляции. Для сигналов почти всех классов полоса P_x не должна превышать P_n более чем на 20 %. Для определения скорости убывания интенсивности внеполосного излучения используется полоса частот P_x на уровне $X = -60$ дБ относительно основного излучения. При оценке частотного разнесения РЭС используется контрольная полоса частот P_k на уровне $X = -30$ дБ. Эти полосы регламентированы.

По ГОСТ 23611-79 под внеполосным излучением понимается излучение в полосе частот, примыкающей к необходимой полосе частот, являющееся результатом модуляции сигнала. Это излучение является нежелательным, поэтому целесообразно создавать такие сигналы или способы модуляции, которые снижали бы его уровень. В то же время формировать излучение, полностью свободное от внеполосных составляющих, невозможно.

Для уменьшения интенсивности внеполосных колебаний необходимо получить максимально большую скорость спадаения отбрасываемой спектра при увеличении расстройки по частоте за пределами необходимой полосы. Большинство сигналов в радиосвязи и локации имеют несущую частоту, значительно превышающую максимальную частоту модуляции. Для оценки спектра такого сигнала достаточно оценить лишь спектр его модулирующей функции. Для идеального прямоугольного импульса длительностью τ с несущей частотой ω_0 спектр совпадает со спектром видеопульса, но сдвинут по частоте на величину ω_0 . Он описывается выражением

$$S(\omega - \omega_0) = E\tau \frac{\sin\left(\frac{\omega - \omega_0}{2}\tau\right)}{\omega - \omega_0} \quad (1)$$

Заменив в выражении разность частот на Ω , т.е. перейдя к значению расстройки относительно несущей, выражение для спектра можно записать более компактно:

$$S(\Omega) = E\tau \frac{\sin\left(\frac{\Omega}{2}\tau\right)}{\Omega} \quad (2)$$

Для решения задач, связанных с ЭМС, интересен не сам спектр, а его огибающая. Она определяется из выражения (2) заменой функции $\sin(\Omega\tau/2)$ ее максимальным значением, равным 1. Тогда

$$G(\Omega) = 2 \frac{\tau}{\Omega} = \frac{K}{\Omega} \quad (3)$$

где K — константа. Спектр и его огибающая как функции от частоты изображены на рис. 2.

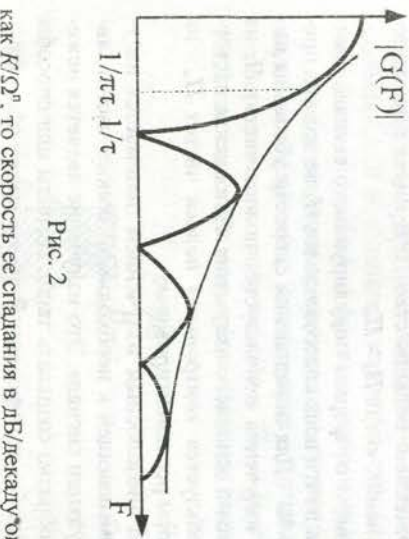


Рис. 2

Оценим скорость спада огибающей спектра. Ее принято характеризовать в дБ/декаду или в дБ/октаву. Если огибающая спектра спадает как K/Ω^2 , то скорость ее спада в дБ/декаду определяется выражением

$$\gamma(\Omega) = 20 \lg \frac{G(\Omega)}{G(10\Omega)} = 20n \quad (4)$$

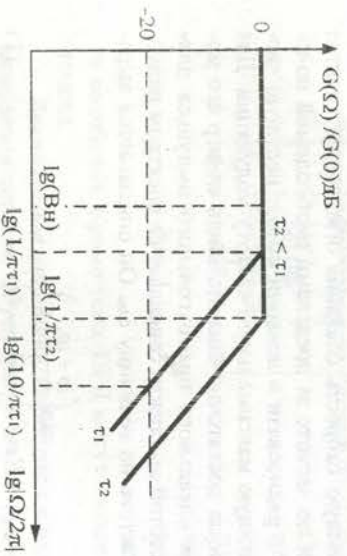


Рис. 3

При графическом изображении огибающей спектра по обеим осям обычно используется логарифмический масштаб. В случае идеальных прямоугольных импульсов огибающая спектра для двух различных длительностей t_1 и t_2 будет иметь вид, показанный на рис. 3. Точка перелома огибающей спектра ($F = 1/\pi t$) соответствует точке, где огибающая спектра, вычис-

ленная по выражению (3), касается первого лепестка спектра, определяемого выражением (2) (а не точки, соответствующей первому нулю в спектре импульса). Реальный импульс в отличие от прямоугольного имеет конечную длительность переднего и заднего фронтов $\tau_{\phi 1}$, $\tau_{\phi 2}$ и приближенно аппроксимируется трапецией (рис. 4). Огибающая спектра которой приведена на рис. 5.

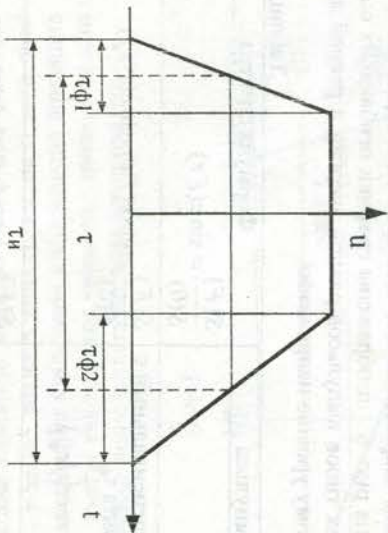


Рис. 4

Начиная с частоты $F_2 = \frac{1}{2\pi} \left(\frac{1}{\tau_{\phi 1}} + \frac{1}{\tau_{\phi 2}} \right)$ скорость спада огибающей спектра увеличивается по сравнению со скоростью спада огибающей спектра прямоугольного импульса до величины 40 дБ/декада. В общем случае скорость спада огибающей спектра зависит от непрерывности самого сигнала и его производных. Доказана теорема, гласящая, что если сигнал $f(t)$ и его производные $f'(t) \dots f^{(m-1)}(t)$ непрерывны, а $f^{(m)}(t)$ конечна, то при $\Omega \rightarrow \infty$ огибающая спектра $G(\Omega)$ убывает не медленнее, чем $\tilde{G}(\Omega)$, где $\tilde{G}(\Omega) = A/\Omega^{m+1}$, или $\gamma(\Omega) = 20(m+1)$ дБ/декада.

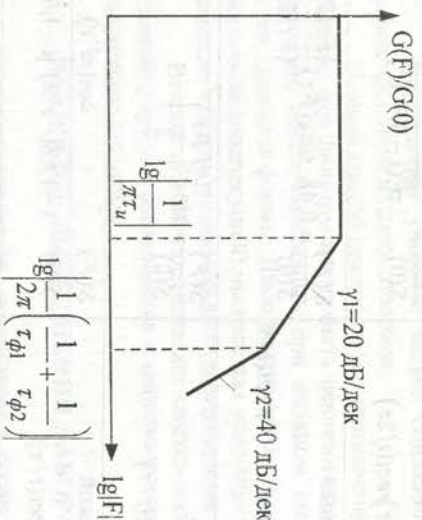


Рис. 5

Эта теорема дает путь к построению сигналов, имеющих быстрое спадание высокочастотных колебаний: чем более закружены сигнал и все его производные, тем быстрее спадает огибающая спектра в зависимости от частоты. Наиболее резкий спад высокочастотных колебаний может быть обеспечен гауссовым модулирующим импульсом,

все произвольные которого также описываются гауссовой кривой, т.е. неперывными и конечны. Однако идеальный гауссов импульс имеет бесконечную длительность, т.е. на практике не реализуется. В качестве практических приближений к такому сигналу рассматриваются модулированные импульсы с огибающей вида $\cos(\pi t/\tau)$, $\cos^2(\pi t/\tau)$ и т.д. или усеченный по времени гауссов импульс («псевдосигнал»).

В табл. 1 приведены выражения для спектров некоторых модулированных импульсов, а на рис. 6 изображены графики огибающих спектров четырех различных типов импульсов равной энергии и равной длительности по половинному уровню напряжения.

Таблица 1

П/п	Формула импульса	Формула спектра
1	Прямоугольный $f(t) = \text{rect}(t/\tau)$	$\frac{S(F)}{S(0)} = \text{sinc}(F\tau)$
2	Симметричный трапецеидальный с длительностью фронта t_ϕ $f(t) = \frac{1}{\tau_\phi} \text{rect}(t/\tau) \cdot \text{rect}(t/\tau_\phi)$	$\frac{S(F)}{S(0)} = \text{sinc}(F\tau) \cdot \text{sinc}(F\tau_\phi)$
3	Гауссов импульс $f(t) = \exp(-4t^2/\tau^2)$	$\frac{S(F)}{S(0)} = \exp(-\pi^2 f^2 \tau^2 / 4)$
4	Косинусный импульс (Тьюки) $f(t) = \frac{1}{2}(1 - \cos \pi t/\tau) \text{rect}(t/2\tau)$	$\frac{S(F)}{S(0)} = \frac{\text{sinc}(2\pi F\tau)}{2\pi F(1 - 4F^2\tau^2)}$
5	Косинус - квадратный (Хемминга) $f(t) = (0,54 + 0,46 \cos^2 \pi t/\tau) \text{rect}(t/\tau)$	$\frac{S(F)}{S(0)} = 0,48 \cdot \text{sinc}(F\tau) \cdot \frac{(F\tau/2)^2 - 1,69}{(F\tau/2)^2 - 0,25}$
6	Импульс Барплета $f(t) = \left(1 - \frac{2 t }{\tau}\right) \text{rect}(t/\tau)$	$\frac{S(F)}{S(0)} = \text{sinc}^2\left(\frac{F\tau}{2}\right)$
7	Косинус - кубический $f(t) = \cos^3\left(\frac{2\pi}{\tau} t\right) \text{rect}(t/\tau)$	$\frac{S(F)}{S(0)} = \frac{\cos(\pi F\tau)}{1 - 17,8(F\tau/2)^2 [1 - 1,6(F\tau/2)^2]}$

Как следует из рис. 6, уровни внеполосных излучений для разных импульсов очень сильно различаются, наибольшая скорость спадаания отбашошей спектра обеспечивается при гауссовом импульсе, а простейший прямоугольный импульс обладает самым широким спектром из всех возможных.

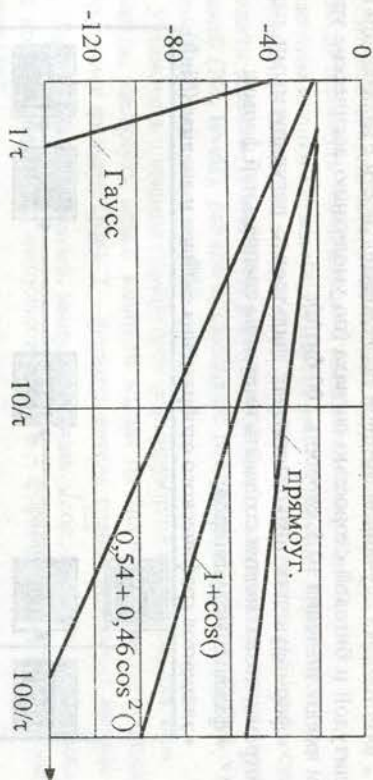


Рис. 6

Создание импульсов специальной формы для снижения внеполосных колебаний — сложная техническая задача. Практический смысл имеет снижение внеполосных колебаний лишь до определенного предела. Если речь идет о составляющих спектра сигнала -50 дБ и менее, то большее значение, чем форма сигнала, начинают иметь эффекты, не учитываемые упрощенной моделью сигнала и вызванные способом модуляции несущей частоты.

На практике решение задачи снижения внеполосного излучения решается одним из двух способов.

Первый способ предполагает применение формирующих фильтров. Причем эти фильтры могут быть реализованы в виде ФНЧ, с характеристиками, обеспечивающими при входном импульсном воздействии отклик заданной формы. Либо реализуются полосовые фильтры на промежуточной (поднесущей) частоте для модулированного сигнала, обеспечить требуемую полосу выходного сигнала.

Второй способ предполагает синтез модулирующих импульсов заданной формы и выполняется с использованием цифровых методов формирования сигналов.

3. ПОРЯДОК ВЫПОЛНЕНИЯ ЛАБОРАТОРНОЙ РАБОТЫ

Программная модель выполнена в среде SystemView. Для загрузки схемы для исследования необходимо запустить SysVch_32.exe и вызвать файл Vnprolos.svc. Данный файл представляет собой модель, позволяющую исследовать спектральные характеристики последовательности модулирующих импульсов различной формы.

Схема, изображенная на рис. 7, состоит:

- источника случайной битовой последовательности с заданной амплитудой и битовой скоростью сигнала (по умолчанию логические уровни имеют значения ± 0.5 , скорость 100 бит/с);
- формирующих низкочастотных фильтров с регулируемыми параметрами, позволяющих создавать импульсы специальной формы;
- фазовых модуляторов;
- элементов графического отображения сигнала и анализа (Sink).

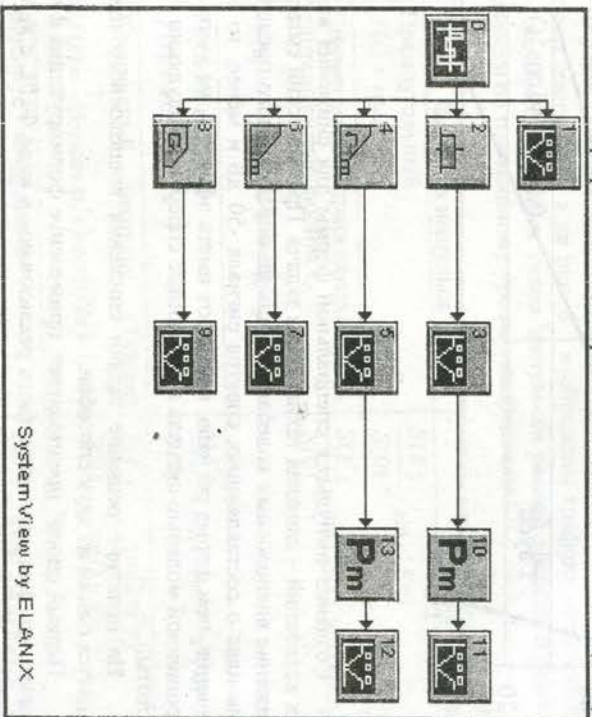


Рис. 7

Для изменения параметров устройства необходимо выполнить двойной щелчок левой клавишей мыши на выбранном блоке и, выбрав раздел **Parameters**, установить желаемые величины.

1. Запустить систему моделирования **SystemView** и вызвать файл **Уперloss.vcl**.

1.1. Установить параметры анализа, для чего:

- нажать на кнопку системного времени (**System Time**) на панели инструментов;
- в поле **Start Time** установить начальное время анализа 0 с;
- в поле **Stop Time** установить время анализа 2 с;
- в поле **No. of Sample** установить количество отсчетов, равное 8192;
- в поле **No. of System Loops** установить количество запусков системы (количество сегментов усреднения), равное 1;
- в поле **Start/ Stop Time** выбрать **Lock** и нажать **OK**.

1.2. Установить в соответствии с заданием параметры источника случайной битовой последовательности (**Sink 0**), для чего:

- дважды щелкнуть левой кнопкой мыши на значке **Sink 0**;
- нажатием кнопки **Parameters** вызвать окно установки параметров;
- установить значение амплитуды (**Amplitude**, ΔV), равное 0.5, скорость передачи данных (**Rate**, **Hz**), равную 100 бит/с, количество логических уровней (**No. levels**), равное 2, смещение постоянного уровня (**Offset**, V), равное 0, и нажать кнопку **OK**.

1.3. Установить значения параметров формирующих фильтров, для чего:

- дважды щелкнуть левой кнопкой мыши на значке, соответствующем выбранному фильтру (**Sink 2** – формирователь трапецеидальных импульсов, **Sink 4** – формирователь импульсов вида $\sqrt{\cos}$, **Sink 6** – формирователь косинусоидальных импульсов, **Sink 8** – формирователь гауссовских импульсов);
- нажатием кнопки **Parameters** вызвать окно установки параметров.

1.3.1. Для формирователя трапецеидальных импульсов:

- в поле **Time Window** (**sec**) установить длительность фронта импульса, равную 0.005, и нажать **OK**.

1.3.2. Для формирователя импульсов вида $\sqrt{\cos}$:

- в поле **Design** нажать кнопку **Comm**;
- в окне **Communications Filters Library** нажать кнопку **Root Raised Cosine** и кнопку **Design**;
- в поле **Symbol Rate R** (**Hz**) установить битовую скорость, равную 100, и нажать кнопку **Finish**.

1.3.3. Для формирователя косинусоидальных импульсов:

- в поле **Design** нажать кнопку **Comm**;
- в окне **Communications Filters Library** нажать кнопку **Raised Cosine** и кнопку **Design**;
- в поле **Symbol Rate R** (**Hz**) установить битовую скорость, равную 100, и нажать кнопку **Finish**.

1.3.4. Для формирователя гауссовских импульсов:

- в поле **Design** нажать кнопку **Comm**;
- в окне **Communications Filters Library** нажать кнопку **Gaussian** и нажать кнопку **Design**;
- в поле **Bandwidth** (**Hz**) установить полосу частот, равную 50, и нажать кнопку **Finish**.

Примечание: для любого из фильтров в окне **SystemView Linear System** можно просмотреть импульсную характеристику фильтра и его АЧХ.

2. Запустить моделирование системы, нажав кнопку **▶ (RUN SYSTEM)** панели инструментов.

- 2.1. Зарисовать осциллограммы на выходах формирователей. Номер каждой осциллограммы (например, Sink 1) соответствует номеру блока отображения данных (например, 1).
- 2.2. Зарисовать и исследовать спектры модулирующих сигналов на выходах соответствующих блоков, для чего:
- войти в меню View и выбрать функцию Analysis Window.
- 2.2.1. Подведя указатель мыши к окну W0, соответствующему изображению сигнала на выходе источника импульсной последовательности (контрольный прибор Sink1), правой кнопкой мыши вызвать контекстное меню:
- выбрать опцию Sink Calculator, а в ней нажать кнопку спектрального анализа (SPECTRUM), выбрать функцию Power Spectrum dBm in 1 Ohm, нажать ОК и получить в отдельном окне изображение выборочного спектра мощности сигнала, озаглавленное как Power spectrum of Sink 1;
 - выбрать опцию Sink Calculator, нажать кнопку Operators, затем Moving Averages, установить в поле Samples (ширина апертуры сглаживающего окна) величину 50, в окне Select One Window выбрать соответствующий спектр, в данном случае Power spectrum of Sink 1, нажать кнопку Apply. Зарисовать полученный сглаженный спектр, выполнить аппроксимацию отгибающей спектра мощности.
 - 2.2.2. Выполнить п. 2.2.1 для всех остальных сигналов (окна W1-W9) и получить выборочные и сглаженные спектры мощности модулирующих импульсов различной формы.
- Примечание.** Здесь и в дальнейшем для каждого из зарисованных сигналов, спектров и характеристик необходимо приводить параметры модели, при которых они были получены.
- 2.3. Исследовать эффективность применения сглаживания импульсов для снижения степени внеполосного излучения, для чего:
- рассчитать оценку скорости спада отгибающей спектра мощности для каждого из сигналов;
 - оценить полосу частот H_c на уровне $X = -40$ дБ относительно основного излучения;
 - оценить контрольную полосу частот H_k на уровне $X = -30$ дБ, используемую при оценке частотного разнесения РЭС;
 - сопоставить результаты, полученные с помощью моделирования, с теоретическими.
3. Провести исследование зависимости уровня внеполосных излучений и контрольной полосы частот от параметров формирующих фильтров и скорости входного сигнала. Для этого выполнить следующие.
- 3.1. Выбрать в соответствии с табл. 2 исследуемые сигналы.

Таблица 2

№ бригады	Виды сигналов	Скорость передачи (Rate)	Параметры фильтра
1	прямоугольный, трапециевидный	$10 \div 100$ Hz	Time Window $10^{-3} \div 2 \cdot 10^{-2}$ sec
2	прямоугольный, $\sqrt{\cos}$	$10 \div 100$ Hz	Roll-off factor 0÷1
3	прямоугольный, cos	$10 \div 100$ Hz	Roll-off factor 0÷1
4	прямоугольный, гауссовский	$10 \div 100$ Hz	Bandwidth $10 \div 100$ Hz

3.2. Изменяя параметр Rate источника сигнала в пределах, указанных в табл.2, оценить контрольную полосу частот H_c на уровне $X = -30$ дБ по сглаженному спектру мощности для указанных видов сигналов. Построить зависимость контрольной полосы частот от скорости передачи.

3.3. Изменяя параметр формирующего фильтра в пределах, указанных в табл.2, оценить контрольную полосу частот H_k на уровне $X = -30$ дБ по сглаженному спектру мощности для сигнала специальной формы. Построить зависимость контрольной полосы частот от параметра фильтра для фиксированной скорости передачи.

Примечание. При каждом изменении в схеме или в ее параметрах необходимо запускать ► (RUN SYSTEM). А для пересчета данных и графиков в окне Analysis следует нажать кнопку Load New Sink Data или комбинацию клавиш Ctrl+N.

4. Исследовать свойства радиосигнала, модулированного импульсами различной формы.

4.1. Подключить фазовые модуляторы Pm к источникам модулирующего сигнала (источнику импульсной последовательности, выходу формирующего фильтра), а к выходам модуляторов подключить контрольные устройства (Sink).

Установить параметры модуляторов: частота несущей 1000 Hz; Mod Gain 2Pi/v (коэффициент модуляции) 0,5.

4.2. Запустить систему, нажав кнопку ► (RUN SYSTEM) панели инструментов.

Войти в меню View и выбрать функцию Analysis Window. В окне анализа для сигналов на выходах модуляторов построить спектры аналогично п. 2.2.1 и зарисовать их.

4.3. Оценить контрольные полосы частот H_c на уровне $X = -30$ дБ по сглаженному спектру мощности. Сравнить с результатами, полученными в п. 2.3.

5. Построить зависимости, объяснить результаты, сделать выводы.

4. КОНТРОЛЬНЫЕ ВОПРОСЫ

1. Что такое внеполосное излучение, какова природа его возникновения?
2. Какие виды нежелательных излучений вы знаете?
3. Что такое совершенное излучение?
4. Как связаны форма модулирующего сигнала и скорость спадания отбросов спектра?
5. Что влияет на ширину спектра радиосигнала?
6. Какие вы знаете меры, обеспечивающие снижение уровня внеполосного излучения?
7. Какие вы знаете контрольные уровни и полосы частот и для чего они используются?
8. Что такое занимаемая полоса частот и как она оценивается?
9. Какие существуют формы модулирующих сигналов и как они соотносятся с точки зрения скорости спадания отбросов спектра мощности?

БИБЛИОГРАФИЧЕСКИЙ СПИСОК

1. Управление радиочастотным спектром и электромагнитная совместимость радиосистем: учеб. пособие / под. ред. д.т.н., проф. М.А. Быховского. - М.: Эко-Трендс, 2006. - 376 с.
2. Основы управления использованием радиочастотного спектра. Том 2. Обеспечение электромагнитной совместимости радиосистем / под. ред. д.т.н., проф. М.А. Быховского. - М.: КРАСАНД, 2012. - 552 с.
3. Буга Н.Н. и др. Электромагнитная совместимость РЭС. - М.: Радио и связь, 1993.
4. Князев А.Д. Элементы теории и практики ЭМС РЭС. - М.: Радио и связь, 1984.
5. Михайлов А.С. Измерение параметров ЭМС РЭС. - М.: Связь, 1980.
6. Мешанкин В.М. Характеристики ЭМС радиопередатчиков устройств: учеб. пособие. - М.: МИРЭА, 1992.
7. ГОСТ 23611-79. Совместимость радиоэлектронных средств электромагнитная. Термины и определения.
8. ГОСТ 23872-79. Совместимость радиоэлектронных средств электромагнитная. Номенклатура параметров и классификация технических характеристик.
9. ГОСТ 30318-95/ГОСТ Р 50016-92. Совместимость технических средств электромагнитная. Требования к ширине полосы радиочастот и внеполосным излучениям радиопередатчиков. Методы измерений и контроля.