

**ОЦЕНОЧНЫЕ СРЕДСТВА ДЛЯ ПРОВЕДЕНИЯ  
ПРОМЕЖУТОЧНОЙ АТТЕСТАЦИИ ОБУЧАЮЩИХСЯ  
ПО ДИСЦИПЛИНЕ  
«ТЕОРЕТИЧЕСКИЕ ОСНОВЫ ЭЛЕКТРОТЕХНИКИ»**

*Фонд оценочных средств – это совокупность учебно-методических материалов (контрольных заданий, описаний форм и процедур), предназначенных для оценки качества освоения обучающимися данной дисциплины как части основной образовательной программы.*

*Цель – оценить соответствие знаний, умений и уровня приобретенных компетенций, обучающихся целям и требованиям основной образовательной программы в ходе проведения текущего контроля и промежуточной аттестации.*

*Основная задача – обеспечить оценку уровня сформированности общекультурных и профессиональных компетенций, приобретаемых обучающимся в соответствии с этими требованиями.*

*Контроль знаний обучающихся проводится в форме текущего контроля и промежуточной аттестации.*

*Текущий контроль успеваемости проводится с целью определения степени усвоения учебного материала, своевременного выявления и устранения*

*недостатков в подготовке обучающихся и принятия необходимых мер по совершенствованию методики преподавания учебной дисциплины (модуля), организации работы обучающихся в ходе учебных занятий и оказания им индивидуальной помощи.*

*К контролю текущей успеваемости относятся проверка знаний, умений и навыков обучающихся: на занятиях; по результатам выполнения контрольной работы; по результатам выполнения обучающимися индивидуальных заданий; по результатам проверки качества конспектов лекций и иных материалов. При оценивании (определении) результатов освоения дисциплины применяется традиционная система (отлично, хорошо, удовлетворительно, неудовлетворительно).*

*В случае, если студент не выполнил лабораторные работы, курсовой проект (работу), расчетные задания или контрольные работы, предусмотренные учебным графиком, выставляется оценка неудовлетворительно.*

*В качестве оценочных средств на протяжении семестра используется компьютерное тестирование.*

*По итогам курса обучающиеся сдают экзамен. Форма проведения очная – устный ответ, по утвержденным экзаменационным билетам, сформулированным с учетом содержания учебной дисциплины. В экзаменационный билет включается два теоретических вопроса по темам курса и одна практическая задача.*

**Паспорт фонда оценочных средств по дисциплине (модулю)**

№ п/п	Контролируемые разделы (темы) дисциплины (результаты по разделам)	Код контролируемой компетенции (или её части)	Вид, метод, форма оценочного мероприятия
1.	Законы и элементы электрических цепей.	УК-3.1-У, УК-3.1-В, УК-3.2-3, УК-3.2-У, УК-3.2-В, УК-3.3-3, УК-3.3-У, УК-3.3-В, ОПК-4.1-3, ОПК-4.1-У, ОПК-4.1-В, ОПК-4.2-3, ОПК-4.2-У, ОПК-4.2-В, ОПК-4.3-3, ОПК-4.3-У, ОПК-4.3-В, ОПК-4.4-3, ОПК-4.4-У, ОПК-4.4-В, ОПК-6.1-3, ОПК-6.1-У, ОПК-6.1-В, ОПК-6.2-3, ОПК-6.2-У, ОПК-6.2-В	Экзамен, КР, ЛР
2.	Линейные электрические цепи постоянного тока	УК-3.1-У, УК-3.1-В, УК-3.2-3, УК-3.2-У, УК-3.2-В, УК-3.3-3, УК-3.3-У, УК-3.3-В, ОПК-4.1-3, ОПК-4.1-У, ОПК-4.1-В, ОПК-4.2-3, ОПК-4.2-У, ОПК-4.2-В, ОПК-4.3-3, ОПК-4.3-У, ОПК-4.3-В, ОПК-4.4-3, ОПК-4.4-У, ОПК-4.4-В, ОПК-6.1-3, ОПК-6.1-У, ОПК-6.1-В, ОПК-6.2-3, ОПК-6.2-У, ОПК-6.2-В	Экзамен, КР, ЛР
3.	Линейные электрические цепи синусоидального тока	УК-3.1-У, УК-3.1-В, УК-3.2-3, УК-3.2-У, УК-3.2-В, УК-3.3-3, УК-3.3-У, УК-3.3-В, ОПК-4.1-3, ОПК-4.1-У, ОПК-4.1-В, ОПК-4.2-3, ОПК-4.2-У, ОПК-4.2-В, ОПК-4.3-3, ОПК-4.3-У, ОПК-4.3-В, ОПК-4.4-3, ОПК-4.4-У, ОПК-4.4-В, ОПК-6.1-3, ОПК-6.1-У, ОПК-6.1-В, ОПК-6.2-3, ОПК-6.2-У, ОПК-6.2-В	Экзамен, КР, ЛР

4.	Нелинейные цепи постоянного и переменного тока	УК-3.1-У, УК-3.1-В, УК-3.2-3, УК-3.2-У, УК-3.2-В, УК-3.3-3, УК-3.3-У, УК-3.3-В, ОПК-4.1-3, ОПК-4.1-У, ОПК-4.1-В, ОПК-4.2-3, ОПК-4.2-У, ОПК-4.2-В, ОПК-4.3-3, ОПК-4.3-У, ОПК-4.3-В, ОПК-4.4-3, ОПК-4.4-У, ОПК-4.4-В, ОПК-6.1-3, ОПК-6.1-У, ОПК-6.1-В, ОПК-6.2-3, ОПК-6.2-У, ОПК-6.2-В	Экзамен
5.	Измерительные приборы (V, I, W, φ, R, f)	УК-3.1-У, УК-3.1-В, УК-3.2-3, УК-3.2-У, УК-3.2-В, УК-3.3-3, УК-3.3-У, УК-3.3-В, ОПК-4.1-3, ОПК-4.1-У, ОПК-4.1-В, ОПК-4.2-3, ОПК-4.2-У, ОПК-4.2-В, ОПК-4.3-3, ОПК-4.3-У, ОПК-4.3-В, ОПК-4.4-3, ОПК-4.4-У, ОПК-4.4-В, ОПК-6.1-3, ОПК-6.1-У, ОПК-6.1-В, ОПК-6.2-3, ОПК-6.2-У, ОПК-6.2-В	Экзамен
6.	Резонансные явления в электрических цепях синусоидального тока.	УК-3.1-У, УК-3.1-В, УК-3.2-3, УК-3.2-У, УК-3.2-В, УК-3.3-3, УК-3.3-У, УК-3.3-В, ОПК-4.1-3, ОПК-4.1-У, ОПК-4.1-В, ОПК-4.2-3, ОПК-4.2-У, ОПК-4.2-В, ОПК-4.3-3, ОПК-4.3-У, ОПК-4.3-В, ОПК-4.4-3, ОПК-4.4-У, ОПК-4.4-В, ОПК-6.1-3, ОПК-6.1-У, ОПК-6.1-В, ОПК-6.2-3, ОПК-6.2-У, ОПК-6.2-В	Экзамен, ЛР
7.	Переходные процессы в линейных электрических цепях	УК-3.1-У, УК-3.1-В, УК-3.2-3, УК-3.2-У, УК-3.2-В, УК-3.3-3, УК-3.3-У, УК-3.3-В, ОПК-4.1-3, ОПК-4.1-У, ОПК-4.1-В, ОПК-4.2-3, ОПК-4.2-У, ОПК-4.2-В, ОПК-4.3-3, ОПК-4.3-У, ОПК-4.3-В, ОПК-4.4-3, ОПК-4.4-У, ОПК-4.4-В, ОПК-6.1-3, ОПК-6.1-У, ОПК-6.1-В, ОПК-6.2-3, ОПК-6.2-У, ОПК-6.2-В	Экзамен, КП, ЛР

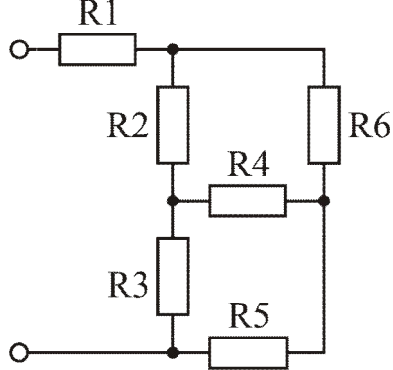
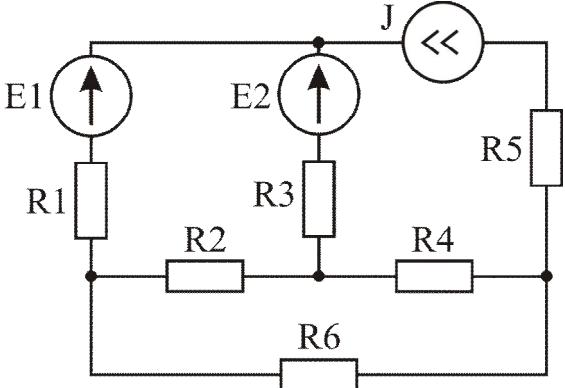
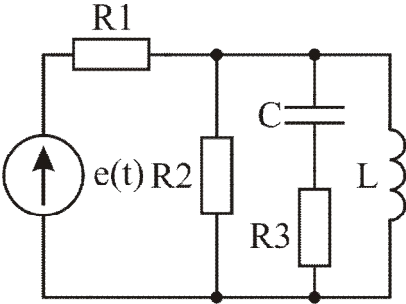
8.	Трехфазные, двухфазные цепи переменного тока. Симметричная и несимметричная нагрузка	УК-3.1-У, УК-3.1-В, УК-3.2-3, УК-3.2-У, УК-3.2-В, УК-3.3-3, УК-3.3-У, УК-3.3-В, ОПК-4.1-3, ОПК-4.1-У, ОПК-4.1-В, ОПК-4.2-3, ОПК-4.2-У, ОПК-4.2-В, ОПК-4.3-3, ОПК-4.3-У, ОПК-4.3-В, ОПК-4.4-3, ОПК-4.4-У, ОПК-4.4-В, ОПК-6.1-3, ОПК-6.1-У, ОПК-6.1-В, ОПК-6.2-3, ОПК-6.2-У, ОПК-6.2-В	Экзамен, КП
9.	Электрические цепи несинусоидального периодического тока	УК-3.1-У, УК-3.1-В, УК-3.2-3, УК-3.2-У, УК-3.2-В, УК-3.3-3, УК-3.3-У, УК-3.3-В, ОПК-4.1-3, ОПК-4.1-У, ОПК-4.1-В, ОПК-4.2-3, ОПК-4.2-У, ОПК-4.2-В, ОПК-4.3-3, ОПК-4.3-У, ОПК-4.3-В, ОПК-4.4-3, ОПК-4.4-У, ОПК-4.4-В, ОПК-6.1-3, ОПК-6.1-У, ОПК-6.1-В, ОПК-6.2-3, ОПК-6.2-У, ОПК-6.2-В	Экзамен, КП, ЛР
10.	Электрические цепи с магнитно-связанными элементами.	УК-3.1-У, УК-3.1-В, УК-3.2-3, УК-3.2-У, УК-3.2-В, УК-3.3-3, УК-3.3-У, УК-3.3-В, ОПК-4.1-3, ОПК-4.1-У, ОПК-4.1-В, ОПК-4.2-3, ОПК-4.2-У, ОПК-4.2-В, ОПК-4.3-3, ОПК-4.3-У, ОПК-4.3-В, ОПК-4.4-3, ОПК-4.4-У, ОПК-4.4-В, ОПК-6.1-3, ОПК-6.1-У, ОПК-6.1-В, ОПК-6.2-3, ОПК-6.2-У, ОПК-6.2-В	Экзамен
11.	Несимметрия в электрических цепях синусоидального тока	УК-3.1-У, УК-3.1-В, УК-3.2-3, УК-3.2-У, УК-3.2-В, УК-3.3-3, УК-3.3-У, УК-3.3-В, ОПК-4.1-3, ОПК-4.1-У, ОПК-4.1-В, ОПК-4.2-3, ОПК-4.2-У, ОПК-4.2-В, ОПК-4.3-3, ОПК-4.3-У, ОПК-4.3-В, ОПК-4.4-3, ОПК-4.4-У, ОПК-4.4-В, ОПК-6.1-3, ОПК-6.1-У, ОПК-6.1-В, ОПК-6.2-3, ОПК-6.2-У, ОПК-6.2-В	Экзамен

12.	Аппаратура управления и защиты	УК-3.1-У, УК-3.1-В, УК-3.2-3, УК-3.2-У, УК-3.2-В, УК-3.3-3, УК-3.3-У, УК-3.3-В, ОПК-4.1-3, ОПК-4.1-У, ОПК-4.1-В, ОПК-4.2-3, ОПК-4.2-У, ОПК-4.2-В, ОПК-4.3-3, ОПК-4.3-У, ОПК-4.3-В, ОПК-4.4-3, ОПК-4.4-У, ОПК-4.4-В, ОПК-6.1-3, ОПК-6.1-У, ОПК-6.1-В, ОПК-6.2-3, ОПК-6.2-У, ОПК-6.2-В	Экзамен
13.	Силовые трансформаторы, трансформаторы тока и напряжения	УК-3.1-У, УК-3.1-В, УК-3.2-3, УК-3.2-У, УК-3.2-В, УК-3.3-3, УК-3.3-У, УК-3.3-В, ОПК-4.1-3, ОПК-4.1-У, ОПК-4.1-В, ОПК-4.2-3, ОПК-4.2-У, ОПК-4.2-В, ОПК-4.3-3, ОПК-4.3-У, ОПК-4.3-В, ОПК-4.4-3, ОПК-4.4-У, ОПК-4.4-В, ОПК-6.1-3, ОПК-6.1-У, ОПК-6.1-В, ОПК-6.2-3, ОПК-6.2-У, ОПК-6.2-В	Экзамен, ЛР
14.	Линейные четырехполюсники. Электрические фильтры.	УК-3.1-У, УК-3.1-В, УК-3.2-3, УК-3.2-У, УК-3.2-В, УК-3.3-3, УК-3.3-У, УК-3.3-В, ОПК-4.1-3, ОПК-4.1-У, ОПК-4.1-В, ОПК-4.2-3, ОПК-4.2-У, ОПК-4.2-В, ОПК-4.3-3, ОПК-4.3-У, ОПК-4.3-В, ОПК-4.4-3, ОПК-4.4-У, ОПК-4.4-В, ОПК-6.1-3, ОПК-6.1-У, ОПК-6.1-В, ОПК-6.2-3, ОПК-6.2-У, ОПК-6.2-В	Экзамен, ЛР
15.	Линии с распределенными параметрами	УК-3.1-У, УК-3.1-В, УК-3.2-3, УК-3.2-У, УК-3.2-В, УК-3.3-3, УК-3.3-У, УК-3.3-В, ОПК-4.1-3, ОПК-4.1-У, ОПК-4.1-В, ОПК-4.2-3, ОПК-4.2-У, ОПК-4.2-В, ОПК-4.3-3, ОПК-4.3-У, ОПК-4.3-В, ОПК-4.4-3, ОПК-4.4-У, ОПК-4.4-В, ОПК-6.1-3, ОПК-6.1-У, ОПК-6.1-В, ОПК-6.2-3, ОПК-6.2-У, ОПК-6.2-В	Экзамен

16.	Элементная база электроники (ОУ, диод, транзистор, тиристор)	УК-3.1-У, УК-3.1-В, УК-3.2-3, УК-3.2-У, УК-3.2-В, УК-3.3-3, УК-3.3-У, УК-3.3-В, ОПК-4.1-3, ОПК-4.1-У, ОПК-4.1-В, ОПК-4.2-3, ОПК-4.2-У, ОПК-4.2-В, ОПК-4.3-3, ОПК-4.3-У, ОПК-4.3-В, ОПК-4.4-3, ОПК-4.4-У, ОПК-4.4-В, ОПК-6.1-3, ОПК-6.1-У, ОПК-6.1-В, ОПК-6.2-3, ОПК-6.2-У, ОПК-6.2-В	Экзамен, ЛР
-----	--	--	----------------

## Типовые контрольные задания или иные материалы

### Типовые задания на курсовую работу (проект)

<p>Задание 1. При заданных значениях сопротивлений <math>R_1 \dots R_6</math>, определить общее сопротивление цепи (рис.1).</p>	 <p style="text-align: center;">Рис.1</p>
<p>Задание 2. При заданных значениях сопротивлений <math>R_1 \dots R_6</math>, источников ЭДС <math>E_1</math> и <math>E_2</math>, источника тока <math>J</math>, рассчитать (определить значения токов в ветвях) сложную электрическую цепь (рис.2) по законам Кирхгофа, методом контурных токов; рассчитать ток в ветви, заданной преподавателем, методом эквивалентного генератора; проверить соблюдение первого и второго законов Кирхгофа для всех контуров и узлов схемы; проверить соблюдение баланса мощности.</p>	 <p style="text-align: center;">Рис.2</p>
<p>Задание 3. При заданных значениях сопротивлений <math>R_1 \dots R_3</math>, индуктивности <math>L</math>, емкости <math>C</math>, синусоидального источника ЭДС <math>e(t)</math>, методом последовательных преобразований рассчитать (определить токи в ветвях и напряжения на всех элементах) цепь синусоидального тока (рис.3), построить ее векторную и топографическую диаграммы; построить графики мгновенных значений напряжения, тока и мощности на источнике ЭДС; определить активную, реактивную, полную мощность, коэффициент мощности на источнике ЭДС и построить треугольник мощностей.</p>	 <p style="text-align: center;">Рис.3</p>

Задание 4. При заданных значениях сопротивлений  $R_1 \dots R_3$ , индуктивности  $L$  или емкости  $C$ , источника ЭДС  $E$ , рассчитать переходный процесс, протекающий в электрической цепи с одним реактивным элементом (рис.4); напряжение на реактивном элементе и ток через него после коммутации; построить зависимости от времени напряжения и тока реактивного элемента после коммутации.

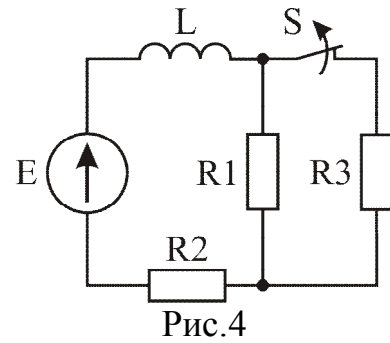


Рис.4

Задание 5. При заданных значениях индуктивности  $L$ , емкости  $C$ , источника ЭДС  $E$  и добротности контура  $Q$ , рассчитать переходный процесс, протекающий в электрической цепи с двумя реактивными элементами (рис.5); напряжение на емкости и ток через индуктивность после коммутации; построить временные диаграммы тока через индуктивность и напряжения на емкости после коммутации.

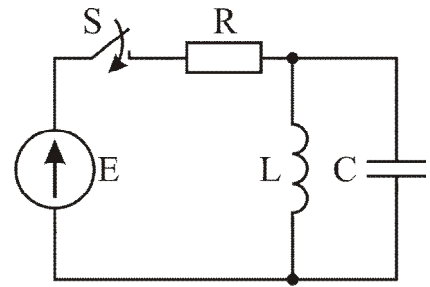


Рис.5

**Типовые задачи к экзамену**

Задание 1. Составить в общем виде систему уравнений для расчета сложной электрической цепи (рис.6) по законам Кирхгофа. Составить уравнение баланса мощности.

Задание 2. Составить в общем виде систему уравнений для расчета сложной электрической цепи (рис.6) по методу контурных токов. Записать выражения для определения исходных токов в ветвях сложной электрической цепи. Составить уравнение баланса мощности.

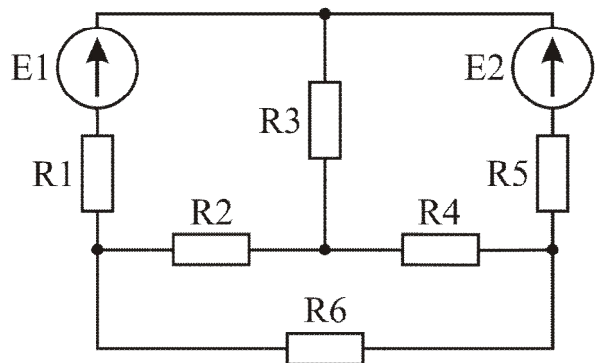
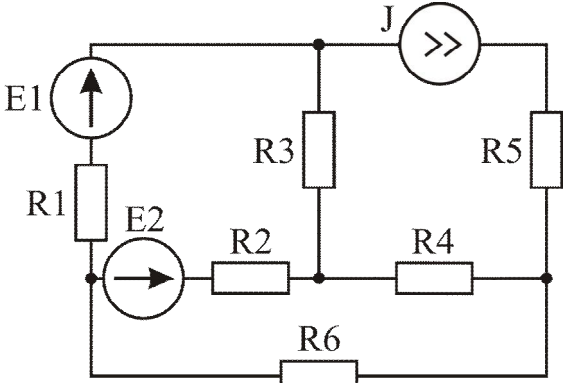
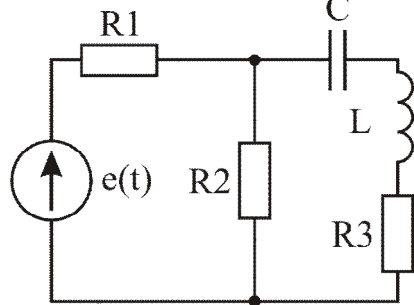
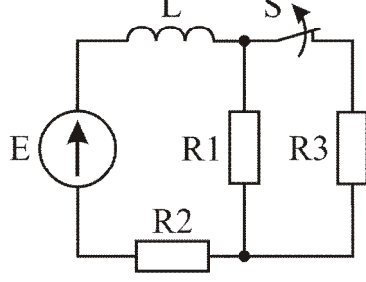


Рис.6



<p>Задание 3. Рассчитать в общем виде ток в заданной преподавателем ветви сложной электрической цепи (рис.7) методом эквивалентного генератора. Расчет должен включать: схему и уравнения в общем виде для определения входного сопротивления, схему и уравнения в общем виде для определения напряжения холостого хода</p>	 <p>Рис.7</p>
<p>Задание 4. Используя символический метод расчета, записать в общем виде выражения для определения тока и напряжения на реактивных элементах простой электрической цепи синусоидального тока (рис.8)</p>	 <p>Рис.8</p>
<p>Задание 7. По заданным значениям элементов электрической цепи (рис. 10) определить постоянную времени переходного процесса</p> <p>Задание 8. По заданным значениям элементов электрической цепи (рис. 10) определить начальные условия и принужденную составляющую переходного процесса.</p>	 <p>Рис. 10</p>

### Список вопросов к экзамену

1. Элементы электрических цепей. Электрическая цепь: определение, классификация.
2. Элементы электрических цепей: источники электрической энергии, устройства для ее передачи и приемники этой энергии.
3. Электрический ток: положительное направление тока, постоянный и переменный ток.
4. Вольтамперные характеристики (ВАХ): определение, классификация.
5. Принцип суперпозиции. Энергия и мощность электрического тока.
6. Приемники электрической энергии. Сопротивление: условно-графическое обозначение (УГО), единицы измерения, связь между током и напряжением, мощность и энергия. Проводимость.
7. Приемники электрической энергии. Индуктивность: УГО, единицы измерения, связь между током и напряжением, мощность и энергия.
8. Приемники электрической энергии. Емкость: УГО, единицы измерения,

связь между током и напряжением, мощность и энергия.

9. Источник ЭДС (напряжения). ВАХ, внутренне сопротивление.
10. Источник тока. ВАХ, внутренне сопротивление.
11. Соединительные линии. Ветвь. Узел.
12. Электрические измерения: измерение напряжений и токов.
13. Закон Ома.
14. Законы Кирхгофа.
15. Последовательное соединение элементов электрической цепи.
16. Параллельное соединение элементов электрической цепи.
17. Смешанное соединение элементов электрической цепи.
18. Электрические цепи постоянного тока. Понятие двухполюсника.
19. Расчет простых цепей.
20. Расчет сложных цепей. Метод наложения.
21. Расчет сложных цепей. Расчет по законам Кирхгофа.
22. Расчет сложных цепей. Метод контурных токов.
23. Расчет сложных цепей. Метод эквивалентного генератора.
24. Баланс мощности.
25. Электрические цепи переменного тока. Общие сведения.
26. Средняя мощность и действующее значение переменного тока.
27. Сложение, вычитание, умножение и деление комплексных токов одной частоты переменного тока.
28. Синусоидальный ток в пассивных элементах. Синусоидальный ток в сопротивлении. Векторная диаграмма тока и напряжения.
29. Синусоидальный ток в пассивных элементах. Синусоидальный ток в индуктивности. Векторная диаграмма тока и напряжения.
30. Синусоидальный ток в пассивных элементах. Синусоидальный ток в емкости. Векторная диаграмма тока и напряжения.
31. Законы Ома и Кирхгофа для цепей переменного тока в символической форме.
32. Мощность в цепях переменного тока: комплексная мощность, модуль комплексной мощности, активная и реактивная мощность, полная мощность, коэффициент мощности.
33. Нелинейные электрические цепи. Общие сведения. Примеры нелинейных элементов электрических цепей.
34. Нелинейные электрические цепи. Статическое и дифференциальное сопротивления нелинейного элемента.
35. Показывающие измерительные приборы с электромеханическими преобразователями.
36. Понятие о цифровых и электронных измерительных приборах.
37. Понятие об измерении неэлектрических величин электрическими методами.
38. Резонанс напряжений и токов. Основные понятия и определения.
39. Трехфазные цепи синусоидального тока. Основные понятия и определения.

40. Соединение фаз генератора и приемника «звездой». Основные понятия и определения.
41. Мощность трехфазной цепи.
42. Переходные процессы в линейных электрических цепях. Общие сведения. Законы коммутации. Начальные условия.
43. Переходные процессы в электрических цепях I порядка. Примеры расчета переходных процессов в RL- и RC-цепях.
44. Зависимость от величины добротности вида свободной составляющей переходного процесса.
45. Классический метод расчета переходных процессов в электрических цепях.
46. Общие сведения о цепях периодического несинусоидального тока.
47. Понятие спектра амплитуд периодической функции. Спектры некоторых периодических колебаний.
48. Магнитно-связанные катушки в цепи переменного тока.
49. Трансформатор в цепи переменного тока.
50. Функции аппаратуры управления и защиты, классификация.
51. Выбор электрических аппаратов. Режимы работы, условия управления и защиты.
52. Аппаратура повторного включения.
53. Назначение, устройство, принцип действия силовых трансформаторов.
54. Опыт холостого хода силового трансформатора.
55. Опыт короткого замыкания силового трансформатора.
56. Режим работы силового трансформатора под нагрузкой. Особенности трехфазных трансформаторов.
57. Однофазные и трехфазные автотрансформаторы.
58. Трансформаторы напряжения и тока.
59. Линейные четырехполюсники. Системы уравнений четырехполюсников. УГО, схемы замещения, способы соединения.
60. Интегрирующая RC-цепь как линейный четырехполюсник.
61. Переходная (дифференцирующая) RC-цепь как линейный четырехполюсник.
62. Сглаживающие фильтры. Назначение и основные схемы.
63. Линии с распределенными параметрами. Общие понятия.
64. Основы аналоговой электроники. Элементная база современных электронных устройств. Общие сведения и их классификация.
65. Полупроводниковые диоды, биполярные и полевые транзисторы. Классификация, система обозначений, принцип действия, параметры и характеристики.
66. Области применения полупроводниковых приборов. Усилители электрических сигналов.

## Типовые задания для самостоятельной работы

Чтение и анализ научной литературы по темам и проблемам курса.

Конспектирование, аннотирование научных публикаций.

Рецензирование учебных пособий, монографий, научных статей, авторефератов.

Анализ нормативных документов и научных отчетов.

Реферирование научных источников.

Сравнительный анализ научных публикаций, авторефератов и др.

Проектирование методов исследования и исследовательских методик и др.

Подготовка выступлений для коллективной дискуссии.

### Критерии оценивания компетенций (результатов)

1. Уровень усвоения материала, предусмотренного программой.
2. Умение анализировать материал, устанавливая причинно-следственные связи.
3. Ответы на вопросы: полнота, аргументированность, убежденность, умение
4. Качество ответа (его общая композиция, логичность, убежденность, общая эрудиция)
5. Использование дополнительной литературы при подготовке ответов

### Уровень освоения сформированности знаний, умений и навыков по дисциплине оценивается в форме бальной отметки:

<b>Оценка «Отлично»</b>	заслуживает студент, обнаруживший всестороннее, систематическое и глубокое знание учебно-программного материала, умение свободно выполнять задания, предусмотренные программой, усвоивший основную и знакомый с дополнительной литературой, рекомендованной программой. Как правило, оценка «отлично» выставляется студентам, усвоившим взаимосвязь основных понятий дисциплины в их значении для приобретаемой профессии, проявившим творческие способности в понимании, изложении и использовании учебно-программного материала.
<b>Оценка «Хорошо»</b>	заслуживает студент, обнаруживший полное знание учебно-программного материала, успешно выполняющий предусмотренные в программе задания, усвоивший основную литературу, рекомендованную в программе. Как правило, оценка «хорошо» выставляется студентам, показавшим систематический характер знаний по дисциплине и способным к их самостоятельному пополнению и обновлению в ходе дальнейшей учебной работы и профессиональной деятельности.

<b>Оценка «Удовлетворительно»</b>	заслуживает студент, обнаруживший знания основного учебно-программного материала в объеме, необходимом для дальнейшей учебы и предстоящей работы по специальности, справляющийся с выполнением заданий, предусмотренных программой, знакомый с основной литературой, рекомендованной программой. Как правило, оценка «удовлетворительно» выставляется студентам, допустившим погрешности в ответе на экзамене и при выполнении экзаменационных заданий, но обладающим необходимыми знаниями для их устранения под руководством преподавателя.
<b>Оценка «Неудовлетворительно»</b>	выставляется студенту, обнаружившему пробелы в знаниях основного учебно-программного материала, допустившему принципиальные ошибки в выполнении предусмотренных программой заданий. Как правило, оценка «неудовлетворительно» ставится студентам, которые не могут продолжить обучение или приступить к профессиональной деятельности по окончании вуза без дополнительных занятий по соответствующей дисциплине.
<b>Оценка «зачтено»</b>	выставляется студенту, который прочно усвоил предусмотренный программный материал; правильно, аргументировано ответил на все вопросы, с приведением примеров; показал глубокие систематизированные знания, владеет приемами рассуждения и сопоставляет материал из разных источников: теорию связывает с практикой, другими темами данного курса, других изучаемых предметов; без ошибок выполнил практическое задание. Обязательным условием выставленной оценки является правильная речь в быстром или умеренном темпе. Дополнительным условием получения оценки «зачтено» могут стать хорошие успехи при выполнении самостоятельной и контрольной работы, систематическая активная работа на практических занятиях.
<b>Оценка «не зачтено»</b>	выставляется студенту, который не справился с 50% вопросов и заданий билета, в ответах на другие вопросы допустил существенные ошибки. Не может ответить на дополнительные вопросы, предложенные преподавателем. Целостного представления о взаимосвязях, компонентах, этапах развития культуры у студента нет. Оценивается качество устной и письменной речи, как и при выставлении положительной оценки.

Составил

Зав. кафедрой «Промышленная электроника»

д.т.н., доцент

С.А. Круглов

Зав. кафедрой «Промышленная электроника»,

д.т.н., доцент

С.А. Круглов