

ПРИЛОЖЕНИЕ

МИНИСТЕРСТВО НАУКИ И ВЫСШЕГО ОБРАЗОВАНИЯ РФ
ФЕДЕРАЛЬНОЕ ГОСУДАРСТВЕННОЕ БЮДЖЕТНОЕ ОБРАЗОВАТЕЛЬНОЕ
УЧРЕЖДЕНИЕ ВЫСШЕГО ОБРАЗОВАНИЯ
«РЯЗАНСКИЙ ГОСУДАРСТВЕННЫЙ РАДИОТЕХНИЧЕСКИЙ УНИВЕРСИТЕТ»
им. В.Ф. УТКИНА

КАФЕДРА АВТОМАТИЗИРОВАННЫХ СИСТЕМ УПРАВЛЕНИЯ

ОЦЕНОЧНЫЕ МАТЕРИАЛЫ

по дисциплине

Б1.О.20 «Физические основы электротехники»

Направление подготовки

09.03.02 «Информационные системы и технологии»

ОПОП бакалавриата

«Информационные системы и технологии»

Квалификация (степень) выпускника – бакалавр

Формы обучения – очная, заочная

Рязань 2020 г.

Оценочные материалы предназначены для контроля знаний обучающихся по дисциплине «Физические основы электротехники» и представляют собой фонд оценочных средств, образованный совокупностью учебно-методических материалов (контрольных заданий, описания критериев оценивания компетенций), предназначенных для оценки качества освоения обучающимися данной дисциплины как части основной профессиональной образовательной программы.

Цель – оценить соответствие знаний, умений и уровня приобретенных компетенций обучающихся целям и требованиям основной образовательной программы в ходе проведения учебного процесса.

Основная задача – обеспечить оценку уровня сформированности общепрофессиональных компетенций, приобретаемых обучающимся в соответствии с этими требованиями.

Контроль знаний обучающихся проводится в форме текущего контроля и промежуточной аттестации.

Текущий контроль успеваемости проводится с целью определения степени усвоения учебного материала, своевременного выявления и устранения недостатков в подготовке обучающихся и принятия необходимых мер по совершенствованию методики преподавания учебной дисциплины, организации работы обучающихся в ходе учебных занятий и проведения, в случае необходимости, индивидуальных консультаций. К контролю текущей успеваемости относятся проверка знаний, умений и навыков, приобретённых обучающимися на практических занятиях.

Практические занятия включают выполнение расчетов электрических цепей по пройденным темам.

Промежуточная аттестация студентов по данной дисциплине проводится на основании результатов выполнения заданий для практических занятий и результатов выполнения контрольных работ. Количество практических занятий по дисциплине определено утвержденным учебным графиком.

По итогам курса студенты сдают в конце семестра обучения зачет. Форма проведения зачета – устный ответ, по утвержденному перечню вопросов, сформулированных с учетом содержания учебной дисциплины.

1 Паспорт фонда оценочных средств по дисциплине

ОПК-1. Способен применять естественнонаучные и общинженерные знания, методы математического анализа и моделирования, теоретического и экспериментального исследования в профессиональной деятельности

ОПК-1.1 Демонстрирует естественнонаучные и общинженерные знания, знания методов математического анализа и моделирования, теоретического и экспериментального исследования

Знает: основы построения электрических цепей, основные законы функционирования электрических цепей, типовые методы расчета электрических цепей.

Умеет: составлять математические выражения для описания электрических цепей.

Владет: приемами описания электрических цепей в различных режимах работы (переходные, установившиеся).

ОПК-1.2. Применяет естественнонаучные и общинженерные знания, методы математического анализа и моделирования, теоретического и экспериментального исследования в профессиональной деятельности.

Знает: приемы описания и расчета электрических цепей.

Умеет: решать профессиональные задачи с применением естественнонаучных и общинженерных знаний, касающиеся процессов расчета электрических цепей в информационных системах.

Владет: навыками практического расчета электрических цепей в информационных системах для решения конкретных задач профессиональной деятельности.

№ п/п	Контролируемые разделы дисциплины	Код контролируемой компетенции	Наименование оценочного средства
-------	-----------------------------------	--------------------------------	----------------------------------

1	Введение. Основные определения	ОПК-1.1-3	Зачет
2	Типы электрических цепей. Типы элементов электрических цепей	ОПК-1.1-3	Зачет
3	Основные законы электрических цепей	ОПК-1.1-3 ОПК-1.1-У	Отчет о выполнении задания практического занятия №1. Зачет
4	Методы расчета электрических цепей	ОПК-1.1-3 ОПК-1.1-У ОПК-1.1-В ОПК-1.2-3 ОПК-1.2-У ОПК-1.2-В	Отчет о выполнении задания практического занятия №2. Зачет
5	Преобразование электрических цепей	ОПК-1.1-3 ОПК-1.1-У ОПК-1.1-В ОПК-1.2-3 ОПК-1.2-У ОПК-1.2-В	Отчет о выполнении задания практического занятия №3. Зачет
6	Электрические цепи однофазного синусоидального тока	ОПК-1.1-3 ОПК-1.1-У ОПК-1.1-В ОПК-1.2-3 ОПК-1.2-У ОПК-1.2-В	Отчет о выполнении задания практического занятия №4. Зачет
7	Переходные процессы в линейных электрических цепях	ОПК-1.1-3 ОПК-1.1-У ОПК-1.1-В ОПК-1.2-3 ОПК-1.2-У ОПК-1.2-В	Отчет о выполнении задания практического занятия №5. Зачет

Критерии оценивания компетенций

1. Уровень усвоения материала, предусмотренного программой.
2. Умение анализировать материал, устанавливать причинно-следственные связи.
3. Качество ответов на вопросы: логичность, убежденность, общая эрудиция.

При аттестации результатов обучения по дисциплине в виде зачета используются следующие критерии.

«Зачтено»:

- студент не имеет на момент зачета задолженностей по практическим занятиям;
- студент ориентируется в представленных им отчетах о выполнении заданий практического занятия, дает полные ответы на заданные по теме занятия вопросы.

«Не зачтено»:

- студент имеет на момент зачета задолженности по практическим занятиям;
- отсутствие осмысленного представления о существе вопроса, отсутствие ответов на заданные вопросы.

2 Примеры контрольных вопросов для оценивания компетенций

ОПК-1.1-3

1. Что называют электрической цепью?
2. Что такое электрическая схема?
3. Элементы электрических цепей.

4. Приведите примеры условных графических изображений элементов электрической цепи.
5. Приведите примеры пассивных и активных элементов электрической цепи.
6. Приведите примеры линейной и нелинейной электрических цепей.
7. Составляющие электрической цепи.
8. Неразветвленные и разветвленные электрические цепи. Приведите примеры.
9. Закон Ома для участка цепи, содержащей пассивные элементы.
10. Закон Ома для участка цепи, содержащей источник ЭДС.
11. Сформулируйте первый закон Кирхгофа.
12. Сформулируйте второй закон Кирхгофа.
14. Что такое проводимость ветви электрической схемы?
15. Дайте определение входной и взаимной проводимостей.
16. Входное сопротивление ветви электрической цепи.
17. Последовательное и параллельное соединение сопротивлений.
18. Сформулируйте условия, при которых возможна замена нескольких параллельных ветвей, содержащих источник ЭДС и тока, одной эквивалентной ветвью.
19. Сформулируйте условия, при которых возможно преобразование электрической цепи типа «звезда» в электрическую цепь типа «треугольник» и электрической цепи типа «треугольник» в электрическую цепь типа «звезда».
23. Какими параметрами характеризуется переменный ток синусоидальной формы?
24. Что такое действующее значение синусоидального тока (напряжения)?
25. Как определяется среднее значение синусоидального тока (напряжения)?
26. Свойства активного сопротивления R в цепи переменного синусоидального тока?
27. Свойства индуктивности L в цепи переменного синусоидального тока?
28. Свойства емкости C в цепи переменного синусоидального тока?
29. Что называется мгновенной мощностью синусоидального тока?
30. Активная мощность синусоидального тока.
31. Реактивная мощность синусоидального тока.
32. Полная мощность синусоидального тока.
33. Представление синусоидального тока на комплексной плоскости.
34. Закон Ома для цепей синусоидального тока.
35. Законы Кирхгофа для цепей синусоидального тока.
36. Что такое переходный процесс?
37. Принужденные и свободные составляющие токов и напряжений в электрической цепи.
38. Первый закон коммутации.
39. Второй закон коммутации.
40. Начальные значения величин.

ОПК-1.2-3

1. Поясните принцип применения первого и второго законов Кирхгофа для расчета электрической цепи.
2. Поясните принцип применения метода контурных токов для расчета электрической цепи.
3. Поясните принцип применения метода узловых потенциалов для расчета электрической цепи.
4. Поясните принцип расчета электрической цепи методом эквивалентного генератора.
5. Как рассчитываются параметры U_{xx} и R_{vx} эквивалентного генератора?
6. Переходная функция RC -цепи при съеме выходного сигнала с конденсатора.
7. Переходная функция RC -цепи при съеме выходного сигнала с резистора.
8. Переходная функция LR -цепи при съеме выходного сигнала с индуктивности.
9. Переходная функция LR -цепи при съеме выходного сигнала с резистора.

Примеры задач

ОПК-1.1-У, В

1.Закон Ома

1.1. Закон Ома для участка цепи с пассивными элементами

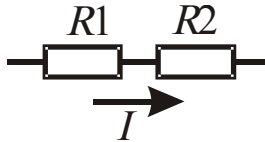


Рисунок 1 – Электрическая цепь с пассивными элементами

1.1.1 Для участка цепи, показанного на рисунке 1, рассчитать падение напряжения на этом участке при следующих исходных данных

$R1, \text{кОм}$	1.8	1.3	1.6	1.1	2.1	1.1	3.3	4.3	1.6	1.2
$R2, \text{Ом}$	620	110	240	180	390	82	75	56	120	51
$I, \text{мА}$	2	5.5	5	6	4	8	3	2.5	4.6	7.5

1.1.2 Определить ток в цепи (рисунок 1), если падение напряжения на образующих цепь сопротивлениях составляет

$U, \text{В}$	9.15	8.85	3.33	3.35	3.25	6	6.6	5.4	12	15
---------------	------	------	------	------	------	---	-----	-----	----	----

Значения сопротивлений $R1$ и $R2$ взять из п.1.1.1.

1.2. Закон Ома для участка цепи, содержащего ЭДС

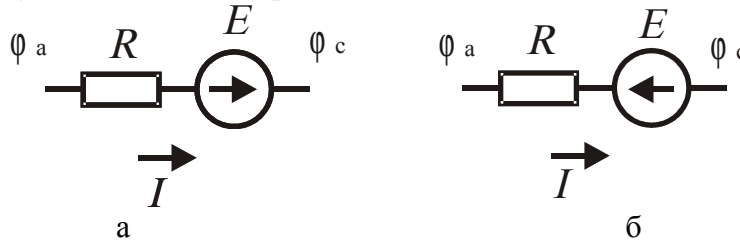


Рисунок 2 – Участок цепи с источником ЭДС

1.2.1 Определить ток в цепи при следующих исходных данных

$\varphi_a, \text{В}$	6	4	7	0	-3
$\varphi_c, \text{В}$	2	1	5	-10	-18
$E, \text{В}$	3.3	3.6	6	9	12

Для цепи на рисунке 2,а в качестве значений сопротивления R взять первые пять значений сопротивления $R1$ из п. 1.1.1.

Для цепи на рисунке 2,б в качестве значений сопротивления R взять последние пять значений сопротивления $R1$ из п. 1.1.1.

2. Законы Кирхгофа

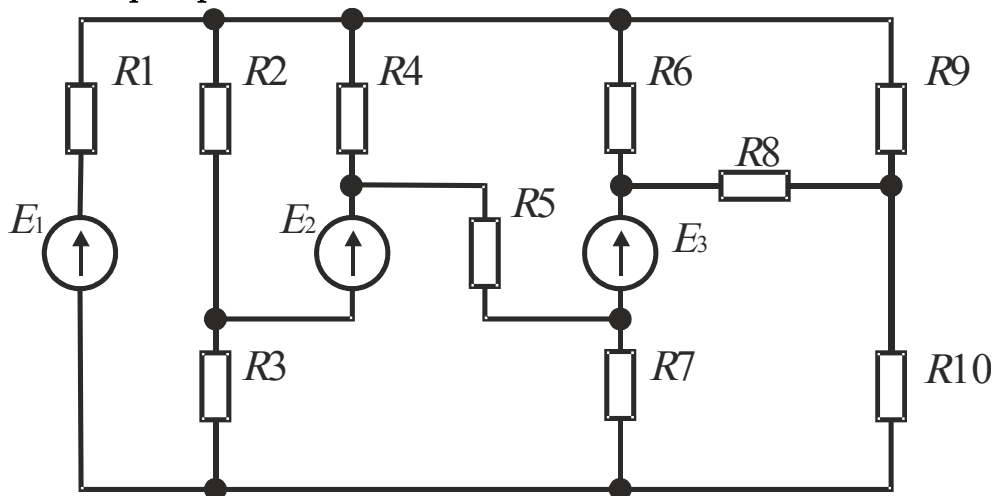


Рисунок 1 – Схема электрической цепи

2.1 Первый закон Кирхгофа

2.1.1. Обозначить узлы на схеме электрической цепи.

2.1.2. Выбрать направления токов в каждой ветви схемы.

2.1.3. Составить уравнения в соответствии с первым законом Кирхгофа для каждого узла.

2.2 Второй закон Кирхгофа

2.2.1. Выделить в схеме электрической цепи все независимые контуры.

2.2.2. Выбрать направление обхода всех элементов для каждого контура.

2.2.3. Составить уравнения в соответствии со вторым законом Кирхгофа для каждого контура.

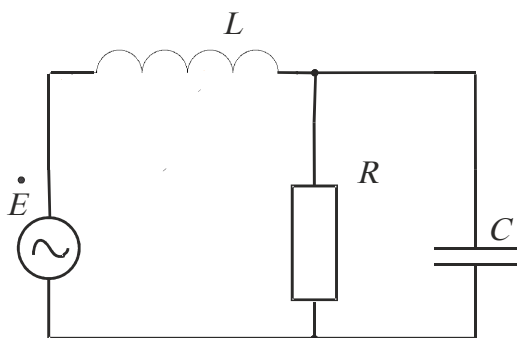
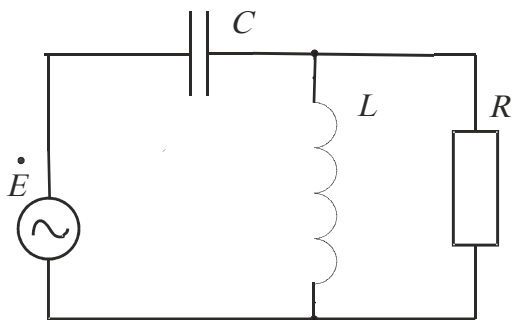
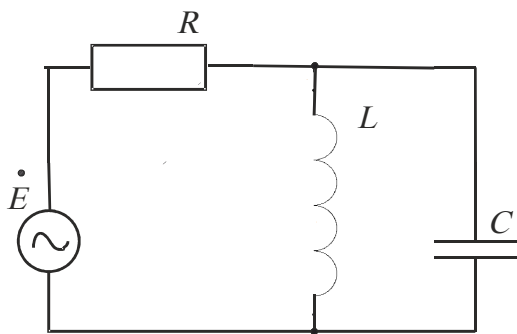
3. Цепи синусоидального тока

Реактивные сопротивления частотно-зависимых элементов L и C :

$$X_L = \omega L; \quad Z_L = j X_L; \quad X_C = 1/\omega C; \quad Z_C = -j X_C.$$

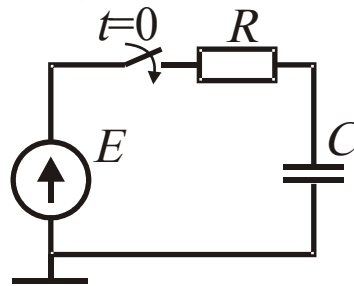
3.1. Для каждой схемы составить уравнения контурных токов.

3.2. Для одной из схем (на выбор) определить контурные токи в общем виде (через параметры E , X_L , X_C , R)



4. Переходные процессы

4.1. Переходный процесс в RC-цепи



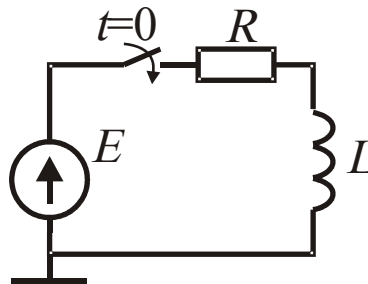
Изменение напряжения на емкости C после подключения ее к источнику ЭДС:

$$u_C(t) = E - E e^{-\frac{t}{\tau}} = E \left(1 - e^{-\frac{t}{\tau}} \right)$$

4.1.1. Используя второй закон Кирхгофа и закон Ома, написать выражение для изменения тока после замыкания цепи.

4.1.2. Используя закон Ома, записать выражение для изменения падения напряжения на сопротивлении R.

4.2. Переходный процесс в RL-цепи



Изменение тока через индуктивность L описывается выражением

$$i_L(t) = \frac{E}{R} - \frac{E}{R} e^{-\frac{t}{\tau}} = \frac{E}{R} \left(1 - e^{-\frac{t}{\tau}} \right) = I \left(1 - e^{-\frac{t}{\tau}} \right)$$

4.2.1. Используя закон Ома, записать выражение для изменения падения напряжения на сопротивлении R.

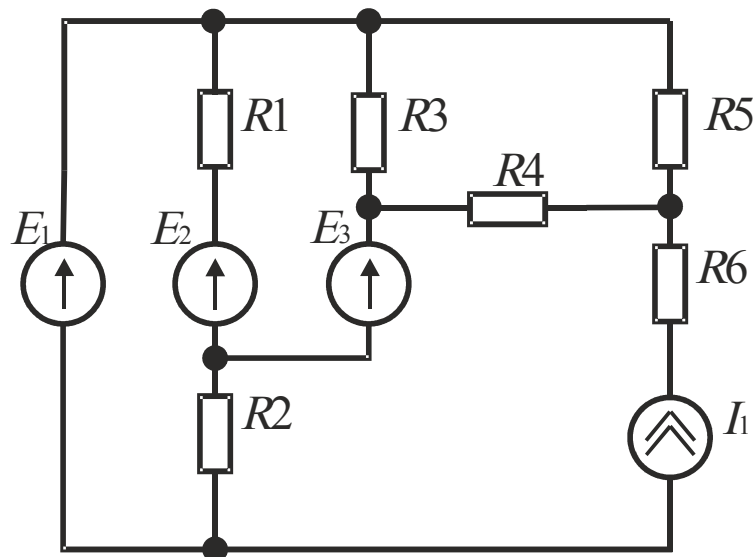
4.2.2. Используя второй закон Кирхгофа, написать выражение для изменения напряжения на индуктивности L после замыкания цепи.

Примеры индивидуальных заданий ОПК-1.2-У, В

1. Расчет электрической цепи

Индивидуальные задания №№ 1-3

Для схемы электрической цепи, представленной на рисунке, рассчитать токи в каждой ветви. Варианты заданий представлены в таблице. Номер варианта задания соответствует порядковому номеру студента в списке группы.



№ вар	1	2	3	4	5	6	7	8	9	10	11	12	13	14	15
Данные															
I_1 , мА	8	8	10	10	8	8	10	10	6	6	6	6	5	5	5
E_1 , В	15	15	15	15	12	12	12	12	12	15	15	9	9	9	6
E_2 , В	2	3	3	5	4	3	2	4	2.5	3	5	2	2.5	2.5	1.5
E_3 , В	3	3	5	3	3	4	3	2	2.5	2	3	5	2	2	2.5
R_1 , кОм	2	2	2	2.4	2.4	2.4	2.7	2.7	3	2.7	3	3.3	3.9	3.3	3.3
R_2 , кОм	1.5	7.5	8.2	7.5	3.6	3.9	3	3.3	4.7	4.3	10	9.1	7.5	7.5	9.1
R_3 , кОм	2	2.4	2	2	1.8	1.8	1.8	1.6	1.6	1.6	7.5	7.5	6.8	6.8	6.2
R_4 , Ом	1	3	5.1	5.1	7.5	7.5	7.5	8.2	8.2	8.2	4.3	5.1	5.1	6.2	5.1
R_5 , кОм	5.1	1	1	1.5	1.3	1.3	1.2	1.2	1.2	1.3	2	1	1.1	1.1	1
R_6 , Ом	150	100	150	100	200	220	100	100	180	150	27	30	24	33	100

№ вар	16	17	18	19	20	21	22	23	24	25	26	27	28	29	30
Данные															
I_1 , мА	5	5	5	5	9	9	8.5	11	5.6	6.2	6.3	6	5.5	4.5	5
E_1 , В	6	6	10	10	9	7	6.5	11	10	13	10	9	7	11	8
E_2 , В	1.5	2	2.5	1.5	3	2	2.5	6.5	3.5	3.1	5.2	4	6.5	4.5	3.5
E_3 , В	2	1.5	1.5	1.5	3	5	4.5	2.3	3.5	2.1	3.4	7	5	2.5	4.5
R_1 , кОм	3.6	3.6	3.3	3.9	4.3	4.1	4.9	2.9	3.5	2.8	3.1	3.6	4.9	3.6	3.9
R_2 , кОм	6.8	6.2	6.8	7.5	7.5	5.5	5.1	4.1	5.7	4.5	12	7.1	5.5	5.5	6.1
R_3 , кОм	4.3	4.7	4.7	5.1	4.7	4.3	4.8	2.7	3.6	1.9	6.5	6.5	4.8	6.1	7.3
R_4 , Ом	4.7	7.5	4.7	6.2	5.6	4.9	6.1	6.2	8.5	7.2	4.5	5.6	5.8	5.2	8.1
R_5 , кОм	1	1	1.1	1.8	2	2.3	2.5	1.5	2.2	1.6	2.3	2	1.5	1.7	1.7
R_6 , Ом	10	10	11	12	13	15	11	140	190	110	17	13	14	23	190
	0	0	0	0	0	0	0				0	0	0	0	

- 1.1. Выполнить расчет электрической цепи на основе первого и второго законов Кирхгофа.
- 1.2. Выполнить расчет электрической цепи методом контурных токов.
- 1.3. Выполнить расчет электрической цепи методом узловых потенциалов.

2. Преобразование электрических цепей

Индивидуальное задание № 4

Выполнить по заданию преподавателя преобразование участка схемы из индивидуальных заданий №№ 1-3.

Возможные варианты:

- соединение элементов вида «треугольник» преобразовать в соединение вида «звезда»;
- соединение элементов вида «звезда» преобразовать в соединение вида «треугольник»;
- цепь, содержащую несколько параллельно соединенных ветвей, преобразовать в одну эквивалентную ветвь.

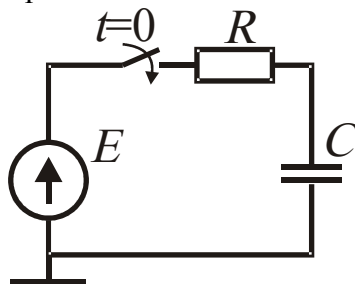
3 Расчет переходных процессов в электрической цепи

Индивидуальное задание № 5.

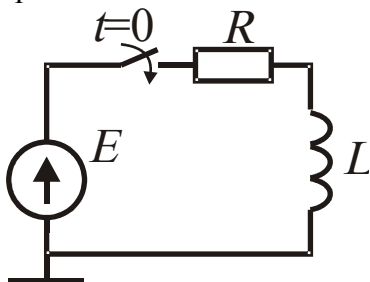
Правила подготовки исходных данных

1. Выбор схемы электрической цепи

1.1. Студенты, чье полное имя начинается с гласной буквы, рассчитывают переходные процессы в RC-цепи



1.2. Студенты, чье полное имя начинается с согласной буквы, рассчитывают переходные процессы в RL-цепи



2. Подготовка исходных данных

2.1. Задание времени наблюдения переходного процесса (для всех студентов)

$t_{\min}=0$, $t_{\max}=\text{Год рождения}$.

Единицы измерения – миллисекунды.

Пример: год рождения 2004, $t_{\min}=0$ мс, $t_{\max}=2004$ мс.

(Справка: 1 с = 1000 мс)

2.2. Задание параметров элементов RC-цепи

2.2.1. Задание значения сопротивления

Значение сопротивления в килоомах принять равным дню рождения.

Пример: день рождения – 17 число (не имеет значения, какого месяца),

$R=17$ кОм (справка: 1 кОм = 1000 Ом).

2.2.2. Задание значения емкости

Значение емкости в микрофарадах принять равным номеру месяца рождения.

Пример: месяц рождения – июнь (месяц № 6 в году)

$C=6$ мкФ (справка: 1 Фарад = 10^6 мкФ).

2.2.3. Задание напряжения источника ЭДС

Значение E в вольтах принять равным номеру месяца рождения.

Пример: $E = 6$ В (справка: Вольт (В) – основная единица измерения напряжения в системе СИ)

Примечание

При расчете постоянной времени τ значения параметров элементов должны быть выражены в основных единицах системы СИ.

Основные единицы: R – Ом, C – Ф (фарада). При этом размерность τ будет с (секунда, основная единица времени в системе СИ).

2.3. Задание параметров элементов RL-цепи

2.3.1. Задание значения сопротивления

Значение сопротивления в килоомах принять равным 0.1 от номера месяца рождения.

Пример: месяц рождения – июнь (месяц № 6 в году),

$R = 0.6$ кОм (справка: 1 кОм = 1000 Ом).

2.3.2. Задание значения индуктивности

Значение индуктивности в Гн (генри) принять равным дню рождения.

Пример: день рождения – 17 число,

$L = 17$ Гн

2.3.3. Задание напряжения источника ЭДС

Значение E в вольтах принять равным номеру месяца рождения.

Пример: $E = 6$ В (справка: В – основная единица измерения напряжения в системе СИ)

Примечание

Основные единицы: R – Ом, L – Гн (генри). При этом размерность τ будет с (секунда, основная единица времени в системе СИ).

Контрольная работа (для заочной формы обучения)

Пример задания на контрольную работу

Задание для группы ____

(Контрольная работа)

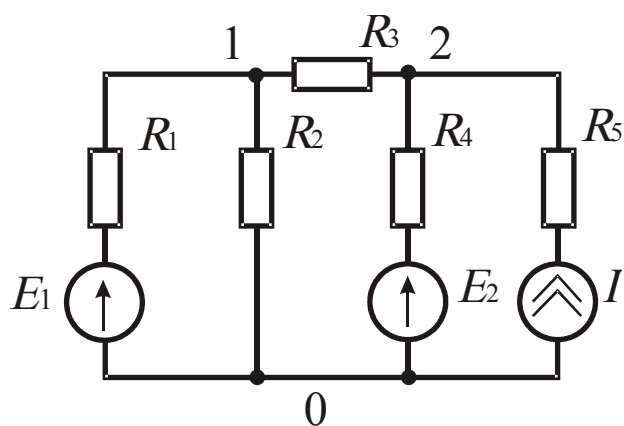
1 Методы расчета электрических цепей

Теоретический материал приведен в текстовом файле темы 4 «Методы расчета электрических цепей».

Для схемы, представленной на рисунке, рассчитать токи в каждой ветви тремя методами:

- 1) на основе первого и второго законов Кирхгофа;
- 2) методом контурных токов;
- 3) методом узловых потенциалов.

Варианты заданий представлены в таблице. Номер варианта задания соответствует порядковому номеру студента в списке группы.



№ вар	1	2	3	4	5	6	7	8	9	10	11	12	13	14	15
Данные															
I_1, A	0.6	0.6	0.6	0.5	0.5	0.5	0.4	0.4	0.4	0.3	0.3	0.3	0.2	0.2	0.2
E_1, B	3	3	3.3	9	9	12	3	3.3	3.3	5	5	3.3	5	12	12
E_2, B	6	5	6	6	3.3	9	3.3	3	9	3	3.3	5	12	5	6
$R_1, Ом$	20	18	24	16	11	30	27	24	33	36	43	15	51	68	75
$R_2, Ом$	51	100	91	82	75	68	56	39	30	24	27	10	20	43	39
$R_3, Ом$	6.2	36	30	43	47	56	24	27	8.1	47	12	18	20	91	100
$R_4, Ом$	43	75	62	82	68	75	39	33	36	51	56	47	91	100	82
$R_5, Ом$	10	10	10	10	10	10	10	10	10	10	10	10	10	10	10

№ вар	16	17	18	19	20	21	22	23	24	25	25	27	28	29	30
Данные															
I_1, A	1	1	1	1	1	0.5	0.5	0.5	0.5	0.5	0.8	0.8	0.8	0.8	0.8
E_1, B	10	6	8	4	5	5	6	6	3	6	6	6	6	9	9
E_2, B	5	10	8	8	7	6	8	10	6	3	3	5	9	6	3
$R_1, Ом$	56	62	51	62	82	82	75	75	91	24	75	68	75	100	68
$R_2, Ом$	10	20	20	30	22	24	24	30	33	15	18	20	24	10	20
$R_3, Ом$	20	30	43	30	43	39	47	51	56	18	36	39	43	51	75
$R_4, Ом$	43	43	30	62	56	75	68	68	75	16	47	39	100	82	100
$R_5, Ом$	56	62	51	62	82	82	75	75	91	24	75	68	75	100	68
$R_5, Ом$	10	10	20	20	15	24	27	27	30	12	15	16	18	20	30

2 Расчет переходных процессов в электрической цепи

Теоретический материал приведен в текстовом файле темы 7 «Переходные процессы в линейных электрических цепях».

Правила подготовки исходных данных

1. Выбор схемы электрической цепи

1.1. Студенты, чье полное имя начинается с гласной буквы, рассчитывают переходные процессы в RC цепи (рисунок 7.3 в теоретическом файле).

1.2. Студенты, чье полное имя начинается с согласной буквы, рассчитывают переходные процессы в RL цепи (рисунок 7.5 в теоретическом файле).

2. Подготовка исходных данных

2.1. Задание времени наблюдения переходного процесса (для всех студентов)

$t_{\min}=0$, $t_{\max}=\text{Год рождения}$.

Единицы измерения – миллисекунды.

Пример: год рождения 2000, $t_{\min}=0$ мс, $t_{\max}=2000$ мс.

(Справка: 1 с =1000 мс)

2.2. Цепь RC

2.2.1. Задание значения сопротивления

Значение сопротивления в килоомах принять равным дню рождения.

Пример: день рождения – 17 число (не имеет значения, какого месяца),

$R=17$ кОм (справка: 1 кОм= 1000 Ом).

2.2.2. Задание значения емкости

Значение емкости в микрофарадах принять равным номеру месяца рождения.

Пример: месяц рождения – июнь (месяц № 6 в году)

$C=6$ мкФ (справка: 1 Фарад = 10^6 мкФ).

2.2.3. Задание напряжения источника ЭДС

Значение E в вольтах принять равным номеру месяца рождения.

Пример: $E= 6$ В (справка: Вольт (В) – основная единица измерения напряжения в системе СИ)

Примечание

При расчете постоянной времени τ значения параметров элементов должны быть выражены в основных единицах системы СИ.

Основные единицы: R – Ом, C – Ф (фарада). При этом размерность τ будет с (секунда, основная единица времени в системе СИ).

2.3 Цепь RL

2.3.1. Задание значения сопротивления

Значение сопротивления в килоомах принять равным равным 0.1 от номера месяца рождения.

Пример: месяц рождения – июнь (месяц № 6 в году),

$R=0.6$ кОм (справка: 1 кОм= 1000 Ом).

2.3.2. Задание значения индуктивности

Значение индуктивности в Гн (генри) принять равным дню рождения.

Пример: день рождения – 17 число,

$L=17$ Гн

2.3.3. Задание напряжения источника ЭДС

Значение E в вольтах принять равным номеру месяца рождения.

Пример: $E= 6$ В (справка: В – основная единица измерения напряжения в системе СИ)

Примечание

Основные единицы: R – Ом, L – Гн (генри). При этом размерность τ будет с (секунда, основная единица времени в системе СИ).

3 Оформление отчета

3.1 Титульный лист

МИНИСТЕРСТВО НАУКИ И ВЫСШЕГО ОБРАЗОВАНИЯ РФ
ФЕДЕРАЛЬНОЕ ГОСУДАРСТВЕННОЕ БЮДЖЕТНОЕ ОБРАЗОВАТЕЛЬНОЕ
УЧРЕЖДЕНИЕ ВЫСШЕГО ОБРАЗОВАНИЯ
«РЯЗАНСКИЙ ГОСУДАРСТВЕННЫЙ РАДИОТЕХНИЧЕСКИЙ УНИВЕРСИТЕТ»
им. В.Ф. УТКИНА

КАФЕДРА АВТОМАТИЗИРОВАННЫХ СИСТЕМ УПРАВЛЕНИЯ

КОНТРОЛЬНАЯ РАБОТА
по дисциплине

«Физические основы электротехники»

Выполнил студент группы _____

Проверил _____ Михеев А.А.

Рязань 20__ г.

3.2 Требования к оформлению отчета

1. Отчет должен быть индивидуальным. Нумерация рисунков, формул, таблиц и т.п. в отчете должна быть своя, а не скопированная с лекции или источника из интернет.
2. Текстовый материал (теоретические сведения, связи между формулами и рисунками и т.п.) должен быть набран студентом лично.

Прямое копирование материала из лекции или интернет и вставка этих копий в отчет недопустима. Такие отчеты приниматься не будут.

3. При обнаружении отчетов с идентичным текстовым содержанием (одинаковые грамматические ошибки в одних и тех же местах текста, одинаковое расположение материала на страницах отчета и т.п.), но с разными числовыми данными (соответствующими индивидуальному заданию) последует возврат отчетов и выдача нового задания обоим авторам таких отчетов. Отчеты должны быть полностью индивидуальными (см. п. 1).

3.3 Содержание отчета

1. Титульный лист (образец см. выше).

2. Схема электрической цепи и исходные данные для расчета (вариант задания)

2.1 Для раздела работы №1 схема и варианты заданий приведены разделе 1.

2.2 Для раздела работы №2 в соответствии с п. 1.1 или 1.2 раздела 2, т.е. схема, аналогичная схеме на рис. 7.3 или рис. 7.5 из теоретического материала к теме. Вариант задания формируется по правилам п.п. 2.1-2.3 раздела №2.

3. Порядок расчета и результаты расчета электрической цепи.

- 3.1. Для каждого метода расчета электрической цепи привести:

- правила составления уравнений для расчета токов в ветвях электрической схемы;
- систему уравнений, используемую для определения токов в ветвях схемы;
- результаты решения системы (значения токов в каждой ветви схемы с указанием размерности);
- скриншоты программы, в которой вычисляются результаты, с указанием исходных данных, системы уравнений и результатов решения системы уравнений;
- сравнение результатов, полученных при каждом методе расчета (все разные методы расчета одной и той же схемы должны дать одинаковые результаты).

- 3.2. В разделе расчета переходных процессов необходимо:

- принять момент замыкания ключевого элемента равным $t_{\min} = 0$;
- описать переходный процесс в общем виде. Привести формулы, описывающие изменение токов во времени в каждом элементе схемы (R , C или R , L) и изменение во времени напряжений на этих элементах;
- привести расчет переходного процесса со своими исходными данными;
- представить результат расчета постоянной времени τ в виде числа с соответствующей размерностью;
- представить изменение во времени токов и напряжений в схеме в виде:

1) таблиц с расчетными значениями соответствующих величин (токов и напряжений), полученными для моментов времени $t = 0, 0.5\tau, 1.0\tau, 1.5\tau, 2.0\tau, 2.5\tau, \dots, (6-8)\tau$,

2) соответствующих графиков, построенных по данным таблиц:

$u_R(t), u_C(t), i_R(t), i_C(t), u_L(t), i_L(t)$.

Так как графики изменения токов и напряжений имеют достаточно простую форму (экспоненты), то для тех, кто не владеет математическими программами, позволяющими строить функциональные зависимости, графики можно аккуратно нарисовать по табличным значениям, соблюдая масштабы по оси времени и осям токов или напряжений.

Примечание

После расчета конкретного значения постоянной времени τ максимальное время наблюдения можно ограничить значением $t_{\max}=(6-8)\tau$.

Будьте внимательны к размерностям получаемых числовых значений.

Вставляемые в отчет скриншоты должны быть читаемыми.

Отчеты с нечитаемыми скриншотами и явными признаками копирования чужих отчетов будут возвращаться без рассмотрения.

3.4 Правила оформления отчета:

1. Формат бумаги – А4, расположение – книжное.
2. Поля: левое – 2.5 см, правое – 1.5 см, верхнее и нижнее – по 2 см.
3. Красная строка – 1.25 (1.27) см.
4. Шрифт – Times New Roman, размер – 12 или 14.
5. Межстрочный интервал – 1.5.
6. Схему можно нарисовать от руки карандашом по линейке с соблюдением размеров для каждого элемента (см. лекции).

3. Формы контроля

3.1. Формы текущего контроля

Текущий контроль по дисциплине проводится в виде тестовых опросов по отдельным темам дисциплины и проверки решений задач на практических занятиях,

3.2 Формы промежуточного контроля

Форма промежуточного контроля по дисциплине – проверка индивидуальных заданий, выполняемых самостоятельно.

3.3. Формы заключительного контроля

Форма заключительного контроля по дисциплине – зачет.

4. Критерий допуска зачету

К зачету допускаются студенты, выполнившие ко дню проведения зачета по расписанию зачетной недели все индивидуальные задания.

Студенты, не выполнившие ко дню проведения зачета по расписанию хотя бы одно индивидуальное задание, на зачете получают оценку «не зачтено». Решение о повторном зачете и сроках проведения экзамена принимает деканат после ликвидации студентом имеющейся задолженности.

Составил
профессор кафедры АСУ
д.т.н., профессор

Михеев А.А.

Заведующий кафедрой АСУ
к.т.н., доцент

Холопов С.И.