

7603

МИНИСТЕРСТВО НАУКИ И ВЫСШЕГО ОБРАЗОВАНИЯ РОССИЙСКОЙ ФЕДЕРАЦИИ

РЯЗАНСКИЙ ГОСУДАРСТВЕННЫЙ РАДИОТЕХНИЧЕСКИЙ УНИВЕРСИТЕТ

им. В.Ф. Уткина

АТС НISOM – 150Е

Методические указания к лабораторным работам



Рязань 2023

УДК 621.396.931

АТС НИКОМ – 150Е: методические указания к лабораторным работам / Рязан. гос. радиотехн. ун-т им. В.Ф. Уткина; сост.: О.Е. Шустиков, В.Т. Дмитриев, И.И. Алисов. Рязань, 2023. 24 с.

Приведены методические указания к 2-м лабораторным работам, посвященным изучению режимов работы и функциональных возможностей современных АТС и телефонных аппаратов. В работах рассмотрены особенности построения цифровой АТС «Nicom-150E» и системных телефонных аппаратов Standart и Comfort.

Предназначены для обучения бакалавров по направлению «Инфокоммуникационные технологии и системы связи» и студентов по специальности «Радиоэлектронные системы и комплексы».

Табл.3. Ил.6. Библиогр. 2 назв.

Телефония, автоматическая коммутация, системные аппараты, функциональное программирование, цифровая автоматическая телефонная станция, системы сигнализаций, конфигурация оборудования, телекоммуникационные сервисы.

Печатается по решению редакционно-издательского совета Рязанского государственного радиотехнического университета.

Рецензент: кафедра радиуправления и связи Рязанского государственного радиотехнического университета (зав. кафедрой канд. техн. наук В.Т. Дмитриев)

АТС НИКОМ – 150Е

Составители: Ш у с т и к о в Олег Евгеньевич
Д м и т р и е в Владимир Тимурович
А л и с о в Игорь Иванович

Редактор М.Е. Цветкова
Корректор С.В. Макушина

Подписано в печать 28.03.23. Формат бумаги 60 x 84 1/16.
Бумага писчая. Печать трафаретная. Усл. печ. л. 1,5.
Тираж 50 экз. Заказ 4228.
Рязанский государственный радиотехнический университет.
390005, Рязань, ул. Гагарина, 59/1.
Редакционно-издательский центр РГРТУ.

Лабораторная работа № 1
ИЗУЧЕНИЕ СЕТИ ISDN НА БАЗЕ ЦАТС NISCOM-150E

Цель работы

Знакомство с техническими характеристиками и принципами построения АТС Niscom-150E, возможностями и структурой сетей ISDN.

1. Теоретическая часть

1.1. Введение

Современному развитию техники связи присущи две особенности: цифровая форма представления подлежащих передаче или обработке сигналов речи, текста, данных или изображений и интеграция техники и служб. Широкое развитие цифровой техники для передачи сообщений создало предпосылки для появления большего количества служб в рамках единой сети, чем это может позволить аналоговая сеть. Интеграция средств передачи сообщений и коммутации каналов (пакетов) в пределах телефонной сети привела к созданию цифровой сети интегрального обслуживания - ЦСИО (ISDN). Использование интегральной сети позволило поднять телефонный сервис на совершенно новый качественный уровень, повышающий скорость передачи информации, ее надежность и защищенность [1, 2]. Современная интегральная АТС - это программно управляемая коммутационная система, работающая с цифровыми сигналами. Представителем данного поколения АТС являются учрежденческие (офисные) телефонные станции (УАТС). Основными достоинствами современных офисных АТС являются: автономность, уменьшение времени установления соединений, легкая масштабируемость номерной емкости и предоставление широкого спектра дополнительных услуг.

1.2. Развитие сетевой технологии ISDN

ISDN (Integrated Services Digital Network - цифровые сети с интегральными услугами) относятся к сетям, в которых используется режим коммутации каналов, при этом все виды обработки информации и управление осуществляются в единой цифровой форме. Идеи перехода телефонных сетей общего пользования на полностью цифровую обработку данных, при которой конечный абонент передает данные непосредственно в цифровой форме, высказывались давно. Сначала предполагалось, что абоненты этой сети будут передавать только голосовые сообщения. Такие сети получили название IDN - Integrated Digital Network. Термин «интегрированная сеть» относился к интеграции цифровой обработки информации сетью с цифровой передачей голоса абонентом. Затем было решено, что такая сеть должна предоставлять своим абонентам не только возможность поговорить между собой, но и воспользоваться другими услугами - в первую очередь, передачей компьютерных данных. Кроме того, сеть должна была поддерживать для абонентов разнообразные услуги прикладного уровня - факсимильную связь, телетекс (передачу данных между двумя терминалами), видеотекс (получение хранящихся в сети данных на свой терминал), голосовую почту и ряд других. Предпосылки для создания таких сетей сложились к середине 70-х годов. К этому времени в США уже широко применялись цифровые каналы T1 для передачи данных в цифровой форме между АТС, а первый мощный цифровой коммутатор телефонных каналов 4ESS был выпущен компанией Western Electric в 1976 году. Внедрение сетей ISDN началось с конца 80-х годов. Однако высокая техническая сложность пользовательского интерфейса, отсутствие единых стандартов, а также необходимость крупных капиталовложений для переоборудования телефонных АТС и каналов связи привели к тому, что

инкубационный период затянулся на многие годы, и сейчас распространенность сетей ISDN оставляет желать лучшего. В разных странах судьба ISDN складывалась по-разному. Уверенно, в национальном масштабе эти сети работают в таких странах, как Германия и Франция. В США процесс внедрения сетей ISDN намного отстал от Европы, и сетевая индустрия недавно заметила наличие такого рода сетей. Технология ISDN появилась в 1994 - 1995 годах, когда начали появляться маршрутизаторы с поддержкой данного интерфейса, и с этого времени сеть ISDN стала достаточно распространенной в США — стране, компании которой являются лидерами в производстве сетевого оборудования для корпоративных сетей.

1.3. Архитектура сети ISDN

Архитектура сети ISDN имеет несколько видов служб (рис. 1.1):

- некоммутируемые средства (выделенные цифровые каналы);
- коммутируемая телефонная сеть общего пользования;
- сеть передачи данных с коммутацией каналов;
- сеть передачи данных с коммутацией пакетов;
- сеть передачи данных с трансляцией кадров (frame relay);
- средства контроля и управления работой сети.



Рис. 1.1. Службы ISDN

Как видно из приведенного списка, транспортные службы сетей ISDN действительно покрывают очень широкий спектр услуг, включая популярные услуги frame relay. Кроме того, большое внимание уделено средствам контроля сети, которые позволяют маршрутизировать вызовы для установления соединения с абонентом сети, а также осуществлять мониторинг и управление сетью. Управляемость сети обеспечивается интеллектуальностью коммутаторов и конечных узлов сети, поддерживающих стек протоколов, в том числе и специальных протоколов управления. Стандарты ISDN описывают также ряд услуг прикладного уровня: факсимильную связь на скорости 64 Кбит/с, телексную связь на скорости 9600 бит/с, видеотекст на скорости 9600 бит/с и некоторые другие. На практике не все сети ISDN поддерживают известные стандартные службы. Служба frame relay хотя и была разработана в рамках сети ISDN, однако реализуется, как правило, с помощью отдельной сети коммутаторов кадров, не пересекающейся с сетью коммутаторов ISDN.

Базовой скоростью сети ISDN является скорость канала DS-0, то есть 64 Кбит/с. Эта скорость ориентируется на самый простой метод

кодирования голоса - ИКМ, хотя дифференциальное кодирование и позволяет передавать голос с тем же качеством на скорости 32 или 16 Кбит/с.

1.4. Пользовательские интерфейсы ISDN

Одним из базовых принципов ISDN является предоставление пользователю стандартного интерфейса, с помощью которого пользователь может запрашивать у сети разнообразные услуги. Этот интерфейс образуется между двумя типами оборудования, устанавливаемого в помещении пользователя (Customer Premises Equipment, CPE): терминальным оборудованием пользователя TE (компьютер с соответствующим адаптером, маршрутизатор, телефонный аппарат) и сетевым окончанием NT, которое представляет собой устройство, завершающее канал связи с ближайшим коммутатором ISDN. Пользовательский интерфейс ISDN представляет собой набор каналов определенного типа и с заданными скоростями:

- **B** — со скоростью передачи данных 64 Кбит/с;
- **D** — со скоростью передачи данных 16 или 64 Кбит/с;
- **N** — со скоростью - 384 Кбит/с (N0), 1536 Кбит/с (N11) или 1920 Кбит/с (N12).

Каналы типа **B** обеспечивают передачу пользовательских данных (оцифрованного голоса, компьютерных данных или смеси голоса и данных) и с более низкими скоростями, чем 64 Кбит/с. Разделение данных выполняется с помощью техники TDM. Разделением канала **B** на подканалы в этом случае должно заниматься пользовательское оборудование, сеть ISDN всегда коммутирует целые каналы типа **B**. Каналы типа **B** могут соединять пользователей с помощью техники коммутации каналов друг с другом, а также образовывать так называемые полупостоянные соединения, которые эквивалентны соединениям службы выделенных каналов. Канал типа **B** может также подключать пользователя к коммутатору сети X.25.

Канал типа **D** выполняет две основные функции. Первой и основной является передача адресной информации, на основе которой осуществляется коммутация каналов типа **B** в коммутаторах сети. Второй функцией является поддержание услуг низкоскоростной сети с коммутацией пакетов для пользовательских данных. Обычно эта услуга выполняется сетью в то время, когда каналы типа **D** свободны от выполнения основной функции.

Каналы типа **N** предоставляют пользователям возможности высокоскоростной передачи данных. На них могут работать службы высокоскоростной передачи факсов, видеoinформации, качественного воспроизведения звука.

Сеть ISDN поддерживает два типа пользовательского интерфейса - начальный (Basic Rate Interface, **BRI**) и основной (Primary Rate Interface, **PRI**).

Начальный интерфейс **BRI** предоставляет пользователю два канала по 64 Кбит/с для передачи данных (каналы типа **B**) и один канал с пропускной способностью 16 Кбит/с для передачи управляющей информации (канал типа **D**). Все каналы работают в полнодуплексном режиме. В результате суммарная скорость интерфейса **BRI** для пользовательских данных составляет 144 Кбит/с по каждому направлению, а с учетом служебной информации - 192 Кбит/с. Различные каналы пользовательского интерфейса разделяют один и тот же физический двухпроводный кабель по технологии TDM, то есть являются логическими каналами, а не физическими. Данные по интерфейсу **BRI** передаются кадрами, состоящими из 48 бит. Каждый кадр содержит по 2 байта каждого из **B** каналов, а также 4 бита канала **D**.

Передача кадра длится 250 мс, что обеспечивает скорость данных 64 Кбит/с для каналов В и 16 Кбит/с для канала D. Кроме бит данных кадр содержит служебные биты для обеспечения синхронизации кадров, а также обеспечения нулевой постоянной составляющей электрического сигнала.

Интерфейс BRI может поддерживать не только схему 2B+D, но и B+D, и просто D (когда пользователь направляет в сеть только пакетированные данные). Начальный интерфейс стандартизован в рекомендации I.430.

Основной интерфейс PRI предназначен для пользователей с повышенными требованиями к пропускной способности сети. Интерфейс PRI поддерживает либо схему 30B+2D, либо схему 23B+D. В обеих схемах канал D обеспечивает скорость 64 Кбит/с. Первый вариант предназначен для Европы, второй - для Северной Америки и Японии. Ввиду большой популярности скорости цифровых каналов 2,048 Мбит/с в Европе и скорости 1,544 Мбит/с в остальных регионах привести стандарт на интерфейс PRI к общему варианту не удалось. Возможны варианты интерфейса PRI с меньшим количеством каналов типа В, например 20B+D. Каналы типа В могут объединяться в один логический высокоскоростной канал с общей скоростью до 1920 Кбит/с. При установке у пользователя нескольких интерфейсов PRI все они могут иметь один канал типа D, при этом количество В каналов в том интерфейсе, который не имеет канала D, может увеличиваться до 24 или 31. Основной интерфейс может быть основан на каналах типа Н. При этом общая пропускная способность интерфейса все равно не должна превышать 2,048 или 1,544 Мбит/с. Для каналов Н0 возможны интерфейсы 3Н0+D для американского варианта и 5Н0+D для европейского. Для каналов Н1 возможен интерфейс, состоящий только из одного канала Н11 (1,536 Мбит/с) для американского варианта или одного канала Н12 (1,920 Мбит/с) и одного канала D для европейского варианта.

Кадры интерфейса PRI имеют структуру кадров DS-1 для каналов T1 или E1. Основной интерфейс PRI стандартизован в рекомендации I.431.

1.5. Адресация в сетях ISDN

Технология ISDN разрабатывалась как основа всемирной телекоммуникационной сети, позволяющей связывать как телефонных абонентов, так и абонентов других глобальных сетей — компьютерных, телексных. Поэтому при разработке схемы адресации узлов ISDN необходимо было, во-первых, сделать эту схему достаточно емкой для всемирной адресации, а во-вторых, совместимой со схемами адресации других сетей, чтобы абоненты этих сетей, в случае соединения своих сетей через сеть ISDN, могли бы пользоваться привычными форматами адресов. Разработчики стека TCP/IP пошли по пути введения собственной системы адресации, независимой от систем адресации объединяемых сетей. Разработчики технологии ISDN пошли по другому пути, — они решили добиться использования в адресе ISDN адресов объединяемых сетей. Основное назначение ISDN — это передача телефонного трафика. Поэтому за основу адреса ISDN был взят формат международного телефонного плана номеров, описанный в стандарте ITU-T E.163. Однако этот формат был расширен для поддержки большего числа абонентов и для использования в нем адресов других сетей, например X.25. Стандарт адресации в сетях ISDN получил номер E.164. Формат E.163 предусматривает до 12 десятичных цифр в номере, а формат адреса ISDN в стандарте E.164 расширен до 55 десятичных цифр. В сетях ISDN различают номер абонента и адрес абонента. Номер

абонента соответствует точке Т подключения всего пользовательского оборудования к сети. Например, вся офисная АТС может идентифицироваться одним номером ISDN. Номер ISDN состоит из 15 десятичных цифр и делится, как и телефонный номер по стандарту E.163, на поле «Код страны» (от 1 до 3 цифр), поле «Код города» и поле «Номер абонента». Адрес ISDN включает номер плюс до 40 цифр подадреса. Подадрес используется для нумерации терминальных устройств за пользовательским интерфейсом, то есть подключенных к точке S. Например, если на предприятии имеется офисная АТС, то ей можно присвоить один номер, например 7-095-640-20-00, а для вызова абонента, имеющего подадрес 134, внешний абонент должен набрать номер 7-095-640-20-00-134. При вызове абонентов из сети, не относящейся к ISDN, их адрес может непосредственно заменять адрес ISDN. Например, адрес абонента сети X.25, в которой используется система адресации по стандарту X.121, может быть помещен целиком в поле адреса ISDN, но для указания, что это адрес стандарта X.121, ему должно предшествовать поле префикса, в которое помещается код стандарта адресации, в данном случае стандарта X.121. Коммутаторы сети ISDN могут обработать этот адрес корректно и установить связь с нужным абонентом сети X.25 через сеть ISDN, либо коммутируя канал типа В с коммутатором X.25, либо передавая данные по каналу типа D в режиме коммутации пакетов. Префикс описывается стандартом ISO 7498. Стандарт ISO 7498 определяет достаточно сложный формат адреса, причем основой схемы адресации являются первые два поля. Поле AFI (Authority and Formay Identifier) задает значения всех остальных полей адреса и формат этих полей. Значением AFI является один из 6 типов поддоменов глобального домена адресации:

- *четыре типа доменов* соответствуют четырём типам публичных телекоммуникационных сетей — сетям с коммутацией пакетов, телексных сетей, публичных телефонных сетей и сетям ISDN;
- *пятый тип домена* — это географический домен, который назначается каждой стране (в одной стране может быть несколько географических доменов);
- *шестой тип домена* — это домен организационного типа, в который входят международные организации, например ООН или ATM Forum.

За полем AFI идет поле IDI (Initial Domain Identifier) — поле начального идентификатора домена, а за ним располагается дополнительное поле DSP (Domain Specific Part), которое может нести дополнительные цифры номера абонента, если разрядности поля INI не хватает.

Определены следующие значения AFI.

- Международные сети с коммутацией пакетов со структурой адресов в стандарте X.121-36, если адрес задается только десятичными цифрами, и 37, если адрес состоит из произвольных двоичных значений. При этом поле INI имеет формат в 14 десятичных цифр, а поле DSP может содержать еще 24 цифры.
- Международные сети ISDN со структурой адресов в стандарте E.164 - 44, если адрес задается только десятичными цифрами, и 45, если адрес состоит из произвольных двоичных значений. При этом поле IDI имеет формат в 15 десятичных цифр, а поле DSP может содержать еще 40 цифр.
- Международные телефонные сети PSTN со структурой адресов в стандарте E.163 - 42, если адрес задается только десятичными цифрами, и 43, если адрес состоит из произвольных двоичных значений. При этом

поле IDI имеет формат в 12 десятичных цифр, а поле DSP может содержать еще 26 цифр.

- Международные географические домены со структурой адресов в стандарте ISO DSS (Digital Country Codes) - 38, если адрес задается только десятичными цифрами, и 39, если адрес состоит из произвольных двоичных значений. При этом поле INI имеет формат в 3 десятичных цифры (код страны), а поле DSP может содержать еще 35 цифр.

- Домен международных организаций. Для него однобайтовое поле IDI содержит код международной организации, от которой зависит формат поля DSP.

Для первых четырех доменов адрес абонента помещается непосредственно в поле IDI. Для пятого и шестого типов доменов IDI содержит только код страны или код организации, которая контролирует структуру и нумерацию части DSP. Еще одним способом вызова абонентов из других сетей является указание в адресе ISDN двух адресов: адреса ISDN пограничного устройства, например, соединяющего сеть ISDN с сетью X.25, и адреса узла в сети X.25. Адреса должны разделяться специальным разделителем. Два адреса используются за два этапа - сначала сеть ISDN устанавливает соединение типа коммутируемого канала с пограничным устройством, присоединенным к сети ISDN, а затем передает ему вторую часть адреса, чтобы это устройство осуществило соединение с требуемым абонентом.

1.6. Стек протоколов и структура сети ISDNB сети ISDN (рис. 1.2) существуют два стека протоколов: *стек каналов типа D* и *стек каналов типа B*.

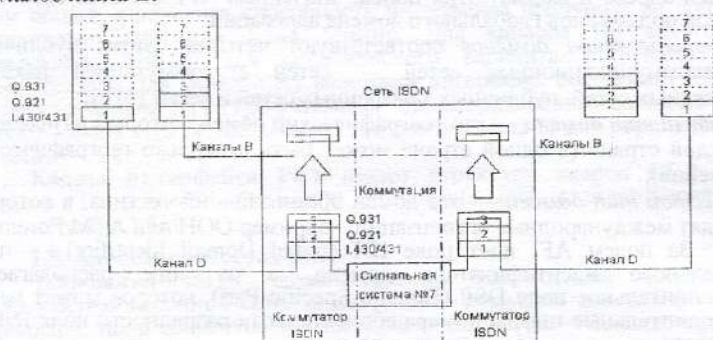


Рис. 1.2. Структура сети ISDN

Каналы типа D образуют преобладающую сеть с коммутацией пакетов. Пробразом этой сети послужила технология сетей X.25. Для сети каналов D определены три уровня протоколов: физический протокол определяется стандартом I.430/431, канальный протокол LAP-D определяется стандартом Q.921, а на сетевом уровне может использоваться протокол Q.931, с помощью которого выполняется маршрутизация вызова абонента службы с коммутацией каналов, или же протокол X.25 - в этом случае в кадры протокола LAP-D вкладываются пакеты X.25 и коммутаторы ISDN выполняют роль коммутаторов X.25. Сеть каналов типа D внутри сети ISDN служит транспортным уровнем для так называемой системы сигнализации номер 7 (Signal System Number 7, SS7). Система SS7 была разработана для целей внутреннего мониторинга и управления коммутаторами телефонной сети общего назначения. Эта система применяется и в сети ISDN. Служба SS7

относится к прикладному уровню модели OSI. Конечному пользователю ее услуги недоступны, так как сообщениями SS7 коммутаторы сети обмениваются только между собой. Каналы типа В образуют сеть с коммутацией цифровых каналов. В терминах модели OSI на каналах типа В в коммутаторах сети ISDN определен только протокол физического уровня - протокол I.430/431. Коммутация каналов типа В происходит по указанию, полученным по каналу D. Когда пакеты протокола Q.931 маршрутизируются коммутатором, то при этом происходит одновременная коммутация очередной части составного канала от исходного абонента к конечному. Протокол LAP-D принадлежит семейству HDLC и обладает всеми родовыми чертами этого семейства, но отличается некоторыми особенностями. Адрес кадра LAP-D состоит из двух байт: один байт определяет код службы, которой пересылаются вложенные в кадр пакеты, а второй используется для адресации одного из терминалов, если у пользователя к сетевому окончанию NT1 подключено несколько терминалов. Терминальное устройство может поддерживать разные службы - службу установления соединения по протоколу Q.931, службу коммутации пакетов X.25, службу мониторинга сети и т. п. Протокол LAP-D обеспечивает два режима работы: с установлением соединения (единственный режим работы протокола LLC2) и без установления соединения. Последний режим используется, например, для управления и мониторинга сети. Протокол Q.931 переносит в своих пакетах адрес ISDN вызываемого абонента, на основании которого и происходит настройка коммутаторов на поддержку составного канала типа В.

2. Описание цифровой АТС Niscom 150E

2.1. Сведения о составе АТС Niscom 150E

Niscom 150E представляет собой модульную систему связи, предназначенную для подключения до 250 телефонных аппаратов (табл. 1.1, 1.2). Применение технологии ISDN на стороне АТС общего пользования и на стороне абонентских установок гарантирует организацию речевой связи, передачи данных и связи мультимедиа, ориентированных на будущее. Возможности системы связи Niscom 150E могут быть очень просто активизированы с системных телефонных аппаратов Optiset.

Таблица. 1.1. Интерфейсы системы Niscom 150E со стороны города

ISDN канал So	АТС работает на базовой скорости ISDN каналов So (144 кбит/с)
Городские 2-проводные каналы а/б	Стандартные городские абонентские каналы
30 канальный стью S2M (поток E1)	Цифровой ИКМ на 30 каналов (2 МГц/с)
E&M	4-проводный канал E&M для сопряжения АТС со спутниковыми системами или со смежными АТС

Таблица. 1.2. Интерфейсы системы Niscom 150E со стороны абонента

ISDN канал So	Абонентский интерфейс So для конечных устройств с независимым электропитанием
Абонентские 2-проводные каналы а/б	Стандартный интерфейс а/б для подключения аналоговых телефонных аппаратов, факсов, модемов

Цифровые 2-проводные каналы Uros	Двухканальный интерфейс Uros для подключения системных телефонных аппаратов серии Optiset и прочих цифровых и аналоговых устройств через адаптеры
Интерфейс V-24	Для подключения компьютера, тарификатора или принтера с целью соответственно настройки системы или вывода данных тарификации
Интерфейс TMOM	Для подключения пейджинговых систем
Интерфейс SLMC	Для подключения сети Nicom Cordless – системы микросотовой связи

Вставные адаптеры служат для реализации функций системы путем введения дополнительных приложений, среди которых следует выделить связь между персональными компьютерами и передачу факсимильных сообщений. С помощью протокола CorNet возможно построение оптимизированных по характеристикам многостанционных сетей из систем Nicom 150E / 100E / 300. Для пользователей мобильных DECT телефонных аппаратов в систему может быть встроено решение Nicom Cordless, предназначенное для организации беспроводной связи.

Примечание

- Интерфейсы So, V-24, S2M, E&M, a/b являются стандартными для любого телекоммуникационного оборудования. Интерфейсы Uros, TMOM, SLMC являются интерфейсами только фирмы SIEMENS (только в системах Nicom).
- Максимальная конфигурация Nicom 150E Office Pro – 3 блока, 18 плат.
- Подключение устройства электропитания гарантирует время работы в зависимости от количества аккумуляторов от 3 часов и более.

2.2. Возможности системы Nicom 150E в сети ISDN

Стандарт ISDN является базой для создания однородной структуры общеевропейской связи, что позволяет использовать службы и возможности ISDN во всех странах, где внедрен этот стандарт. Наряду с другими, система Nicom 150E поддерживает следующие функции ISDN:

- *тарификация.* В зависимости от типа используемого терминала тарифная плата за услуги (телефонную связь, передачу факса данных) может отображаться в тарифных единицах или в денежном выражении во время и/или после вызова;
- *прямая внутренняя связь* - может быть организована через соединение

So:

- *расширенная сигнализация.* Во время установления и прекращения соединения дополнительно к стандартной сигнализации может быть передан информационный блок в 32 байта. Это предусмотрено для реализации будущих решений пользователя;
- *назначение многих номеров для абонентской установки.* Если к абонентской шине So подключена локальная сеть, может быть индивидуально выбрано до 98 адресов;
- *службы.* Для передачи речи отводится диапазон 3,1 кГц, для данных – 64 кбит/с в одном В-канале. Доступны также факсимильные службы групп 2, 3 и 4;
- *субадресация.* При установлении соединения системы обработки данных могут передавать в том же направлении в виде последовательности завершения набора номера до 20 байтов для инициализации специальных решений пользователя – таких, как запуск программы пользователя в компьютере, доступ к которому был выполнен. Содержимое сообщения не проверяется и передача подтверждения о его приеме невозможна;
- *передача и блокировка передачи номера абонентской установки.* Номер вызывающей установки может быть передан на дисплей вызываемому

абоненту или заблокирован. То же самое производится в обратном направлении для вызывающего абонента.

2.3. Функции и возможности ЦАТС Nicom 150E

Основные функции и возможности системы Nicom 150E:

- *попеременный разговор.* Если установлено два разных соединения, можно поочередно вести разговор по двум линиям;
- *передача речевого сообщения перед ответом.* Перед ответом на вызов для вызывающего абонента может быть воспроизведено речевое сообщение;
- *обратный вызов.* Обеспечивается автоматическое установление соединения после того, как оба абонента освободятся;
- *регистрация и распределение данных об исходящих и входящих вызовах.* Продолжительность вызова и тарифная плата отображаются на всех телефонных аппаратах системы, у которых есть дисплей. Суммарная продолжительность и тарифная плата для пользователя линии отображаются на пульте телефониста;
- *переадресация вызова.* Вызовы могут быть переадресованы на другую абонентскую установку системы или на внешний номер, в зависимости от того, где находится объект вызова. Для внутреннего и внешнего вызовов могут быть заданы разные объекты вызова;
- *переадресация вызова, если номер не отвечает.* Абонентская установка переводится в такой режим, что вызовы, на которые не был дан ответ в течение определенного времени (например, после четырех сигналов вызова), переключаются на другую абонентскую установку или на внешний номер (телефон в автомобиле, частный дом и др.);
- *ответ на вызов, поступивший на другой номер.* Нажав клавишу на телефонном аппарате, вы можете ответить на вызов, поступивший коллеге, включенному в ту же, что и вы, группу;
- *уведомление об ожидающем новом вызове.* Для некоторых абонентских установок может быть активизирован такой режим, когда во время разговора абонент получает уведомление о новом вызове, ожидающем ответа;
- *классы обслуживания.* Для каждой линии связи абонентской установки может быть установлен класс обслуживания на проведение местных, междугородных и международных вызовов;
- *кодовый замок.* Переключение класса обслуживания может быть сделано с пульта телефониста местного коммутатора, или индивидуальный класс обслуживания может быть активизирован с телефонного аппарата абонента путем введения персонального идентификационного кода;
- *вызов для проведения конференции.* Во время внутреннего или внешнего вызова к разговору может быть подключено до семи других абонентов;
- *наведение справки.* При активизированной функции абонент может во время соединения набрать номер другого абонента и провести с ним разговор, который не может слышать ожидающий партнер;
- *функции управления.* Такие функции, как, например, функция отпирания двери, могут быть активизированы путем набора определенного кода на аналоговом телефонном аппарате или нажатия функциональной клавиши на цифровом телефонном аппарате;
- *защита данных.* Для защиты персональных данных дисплей переводится в неактивное состояние, когда вводятся пароли и персональные

идентификационные коды и когда коллеги отвечают на поступивший вам вызов. При внутреннем и внешнем вызове можно заблокировать передачу собственного номера, нажав соответствующую клавишу;

- *разные виды вызываемых сигналов.* Для индикации внутренних и внешних вызовов, повторных и обратных вызовов служат различные звуковые сигналы;
- *режим "не беспокоить".* В этом режиме абонентская установка временно недоступна;
- *удержание соединения.* В этом режиме вызванный абонент может провести конфиденциальный разговор в помещении, который не будет слышен партнеру по телефонному разговору;
- *услуга "горячая линия".* Устанавливается соединение с определенным объектом вызова сразу же после того, как поднята телефонная трубка;
- *группа приема вызова.* Каждый вызов подается на отдельную абонентскую установку в определенной группе (линейный) или, напротив, на абонентские установки всех членов группы (циклический). Если абонентская установка занята, вызов передается на следующую свободную абонентскую установку. Отдельные абоненты могут временно отключиться от группы, если они знают, что некоторое время будут отсутствовать;
- *языки.* Для отображения текстов в системе могут быть установлены одновременно три языка и назначены индивидуально для каждого телефонного аппарата;
- *выбор наиболее экономичного маршрута соединения.* Выбирается и устанавливается наиболее экономичный маршрут внешнего соединения (в пределах внутренней сети здания и через оператора сети с самым низким тарифом, если возможен доступ более чем к одному оператору сети);
- *использование нескольких групп соединительных линий.* Могут быть заняты специфические группы для коммутируемых и выделенных линий;
- *передача музыки во время удержания соединения.* Для абонентов, ожидающих соединения или продолжения разговора, передаются речевые объявления или музыка;
- *ночной режим.* В нерабочее время учреждения все внешние вызовы переводятся на определенную абонентскую установку;
- *повторный набор номера.* Набор последнего набранного номера производится автоматически, или этот номер специально сохраняется и может быть повторно набран нажатием клавиши;
- *деблокировка.* Для некоторых абонентов (пульт телефониста местного коммутатора и др.) может быть установлен режим деблокировки с подачей звукового сигнала;
- *перевод в режим ожидания.* Вызовы могут быть переведены на данном телефонном аппарате в режим ожидания; такие вызовы могут быть опрошены затем с других телефонных аппаратов;
- *код проекта.* Ввод кода проекта позволяет отнести данные о вызове к различным категориям (частные/относящиеся к проекту вызовы). Коды вводятся до или во время вызова. Максимальное число проверяемых кодов проекта равно 1000; максимальное число непроверяемых кодов проекта не ограничено;
- *повторный вызов.* Если переадресация вызова оказалась unsuccessful, то вызов возвращается к прежнему абоненту;
- *второй вызов.* Во время вызова вы можете ответить на второй вызов и перевести первый вызов в режим ожидания;

- *сокращенный набор номера абонента/системы.* Для всех служб с одного телефонного аппарата доступно до 10 индивидуальных абонентских номеров и до 1000 централизованных номеров на систему;
- *текстовые сообщения.* С помощью дисплеев телефонных аппаратов пользователи могут обмениваться короткими сообщениями;
- *услуга напоминания о времени.* Можно ввести сроки деловых встреч, предстоящих в ближайшие 24 часа. В соответствующее время зазвучит вызывной сигнал телефонного аппарата, который напомнит о запланированной встрече;
- *ограничение междугородного доступа.* С целью ограничения пользования соединительными линиями доступ к ним может быть разрешен или запрещен. Для линий с полным доступом к соединительным линиям это ограничение междугородного доступа не действует;
- *очередь на подключение к соединительным линиям.* Если все соединительные линии коммутируемой сети заняты, можете ввести код для резервирования первой освободившейся линии;
- *речевой вызов/прекращение речевого вызова.* Эта услуга обеспечивает прямой вызов телефонных аппаратов системы (кроме Entry 150 E). Непосредственный ответ возможен со всех телефонных аппаратов системы, оборудованных громкоговорящей связью. Речевой вызов может быть отключен нажатием соответствующей клавиши.

2.4. Функциональная схема АТС Нисом 150Е

Одной из самых современных УПАТС является станция Нисом 150Е, предназначенная для организации речевой и мультимедийной связи, передачи данных и документов. Базовой конфигурацией оборудования данной станции является модульная структура с распределенным управлением. Модульность повышает надежность и обеспечивает простоту управления системой, позволяет учитывать специфические потребности заказчика и вводить новые функции в уже действующую станцию. Важной особенностью всех вариантов станций Нисом является поддержка службы и функции ISDN. На рис.1.3 представлена функциональная схема Нисом 150Е, состоящая из следующих основных узлов:

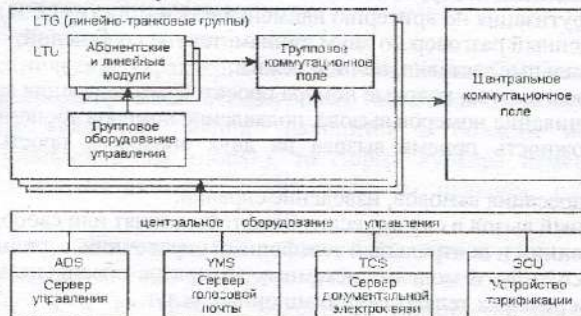


Рис. 1.3. Функциональная схема АТС Нисом

1. Линейно-транковые группы

- В состав линейно-транковых групп **LTG** (Line Trunk Group), в свою очередь, входят линейно-транковые блоки **LTU** (Line Trunk Unit),

создающие модули коммутации и управления. Каждый блок LTU может комплектоваться различными типами абонентских и линейных модулей. Это означает, что в станции Nicom 150E отсутствует строгая взаимосвязь между числом абонентских и соединительных линий. Станцию можно сконфигурировать только из модулей соединительных интерфейсов. Задача абонентского модуля состоит в подключении АЛ к АТС и аналого-цифрового преобразования речевого сигнала.

2. Центральное коммутационное поле

• Оборудование центрального коммутационного поля, входящее в состав LTG, обеспечивает следующую ступень коммутации, осуществляя тем самым коммутацию входящих и исходящих каналов друг с другом (в соответствии с командами, поступающими от блока управления), коммутацию разговорных каналов и внутростанционных каналов передачи данных.

3. Центральное оборудование управления

• Все управление процессом коммутации осуществляется центральным оборудованием управления. Для общего контроля и управления станцией используется сервер ADS (Administration and Data Server).

• В зависимости от назначения станции Nicom 150E и для расширения предоставляемых услуг к ней могут подключаться и дополнительные серверы. Чаще всего используется сервер голосовой почты VMS, сервер тарификации GCU и сервер документальной электросвязи, передачи данных и текста.

Основные функции станции Nicom 150E:

- использование концепции адаптеров, список вызываемых абонентов;
- функции уведомления о поступлении срочного вызова, защита вызовов;
- перехват вызовов, переадресация вызовов в сети общего пользования;
- подключение к ведущему разговору;
- беспроводная телефония, интеграция компьютер-телефон (СТП);
- прямой набор номера, дистанционное управление, тарификация;
- передача вызовов, групповой вызов, конференц-связь;
- сокращенный набор, соединение с локальной сетью (LAN);
- маршрутизация по критерию наименьшей стоимости (LCR);
- переменный разговор по двум линиям, тексты сообщений;
- музыкальные заставки, ночной режим;
- парковка вызова, кодовые номера проектов, сигнализация вызовов;
- высвечивание номеров вызова, подавление номеров абонентов;
- возможность приема вызова на двух аппаратах простым снятием трубки;
- переадресация вызовов, наведение справки;
- обратный вызов в случае, если абонент был занят или свободен;
- внутренний и центральный телефонный справочник, серийный ввод.

Все типы и модели системных аппаратов обеспечивают доступ к услугам речевых телекоммуникационных услуг.

2.5. Построение сети на базе АТС Nicom 150E

Виртуальные цифровые соединения. Корпоративные сети могут быть организованы посредством виртуальных цифровых соединений So или S2M между многими системами Nicom с использованием протокола CorNet. Системы соединяются через каналы общего пользования и/или

учрежденческой сети. В сети доступны следующие возможности:

- единое номерное поле для всей сети;
- передача номера и имени;
- переадресация вызовов;
- вывод информации об ожидании обратного вызова и об ожидающих сообщениях электронной речевой почты;
- присвоение класса обслуживания во всей сети для каждой абонентской линии;
- организация конференц-связи с максимум восемью абонентами в одной конференции;
- автоматический обратный вызов;
- организация автоматического обратного вызова, если абонент не отвечает;
- наведение справки;
- попеременный разговор по двум линиям;
- передача вызова;
- уведомление занятого абонента об ожидающем вызове;
- функции централизованной обработки вызова;
- блокировка передачи номера/имени;
- ночной режим;
- регистрация данных о вызове (через внешние устройства);
- организация транзитного трафика;
- альтернативная маршрутизация (выбор маршрута соединения с наименьшей тарифной платой).

3. Практическая часть

В практической части изучаются принципы построения и особенности АТС НIСОМ 150Е.

Все управление и выбор разделов программы производится с помощью манипулятора "мышь". Программа отличается простым и интуитивно понятным интерфейсом. После запуска файла «cordless.exe» пользователь попадает в основное меню. В центре экрана расположены три картинки-кнопки, которые позволяют получить доступ к основным разделам программы:

- возможности систем беспроводной связи;
- технические характеристики системы Nicom Cordless E;
- программирование бесшнуровых телефонов Siemens Cigaset.

Если указатель "мыши" находится в области исполнения функций (например, на кнопке), то форма курсора изменяется, он становится похож на руку с указательным пальцем, ожидающим действия.

В нижней части экрана расположена панель управления, где слева находятся кнопки быстрого доступа к некоторым функциям программы, а в ее центре находится информационное окно с подсказками для пользователя, зависящие от конкретного положения указателя "мыши". Правая часть панели управления меняется в процессе работы с программой. Нажатие на кнопки-картинки или на соответствующие им кнопки на панели управления приводит к запуску

соответствующего раздела программы, по завершении которого пользователь снова попадает в основное меню. Так, после нажатия кнопки-картинки с изображением разговаривающих мужчин пользователь попадает на серию экранов, кратко характеризующих систему беспроводной связи. Если в правой части панели управления появились две кнопки: "Назад" (◀) и "Вперед" (▶), при нажатии на кнопку "Назад" пользователь попадает на предыдущий экран программы. При нажатии на кнопку "Вперед" происходит переход к следующему экрану программы. А в основное меню можно попасть из любого места программы, нажав на кнопку "Начало" (▲). Последующие экраны этой темы сначала знакомят пользователя с преимуществами систем беспроводной связи. Это возможности роуминга и непрерывности связи при перемещении мобильного абонента, чему соответствуют две круглые кнопки в правой части экрана. Следующий экран знакомит со стандартами систем беспроводной связи. В левой части экрана находятся круглые кнопки, выводящие краткую информацию об основных разновидностях систем беспроводной связи. Квадратные кнопки выводят на экран информацию о конкретной системе или стандарте. Нажав на кнопку-картинку с изображением телефона, УАТС и базовой станции, можно перейти к разделу "Технические характеристики системы Nisom Cordless E", который начинается с краткого обзора системы Nisom Cordless E. Основные технические характеристики системы и ее отдельных компонентов приведены на следующем экране. Основой данного раздела программы является поле с текстом технических характеристик, которое расположено в левой части экрана. Для просмотра текста в поле предназначены две кнопки с изображениями ▼ и ▲, расположенные ниже текстового поля. Также быстрый доступ к соответствующему разделу технических характеристик возможен с помощью нажатия левой клавишей "мыши" на надписи справа от текстового поля. Следующая серия экранов знакомит с методами организации беспроводной связи. Рассмотрены системы с одной сотой - одним абонентом, одной сотой - несколькими абонентами и несколькими сотами - несколькими абонентами, показаны интерфейсы связи и примеры конкретных систем связи. Нажав на кнопку-картинку с изображением бесшнурового телефона, пользователь попадает в раздел "Программирование бесшнуровых телефонов Siemens Gigaset". Краткое описание процесса управления телефоном дается через экранное меню, а в правой части экрана расположены кнопки, соответствующие конкретным функциям телефона. Весь процесс сопровождается комментариями, нажимаемые кнопки подсвечиваются. Для окончания работы с программой предназначена кнопка "Выход", расположенная в левой части "панели управления". Нажатием кнопки "Содерж." выходят на содержание программы и

переходят к соответствующим частям программы. Нажатием кнопки "Словарь" выводят небольшой словарь технических терминов, встречающихся в программе.

4. Содержание отчета

Отчет о лабораторной работе должен содержать структурные схемы системы Nisom 150E, описание АТС и ее основных функций.

5. Контрольные вопросы

1. Объясните функциональную схему цифрового ТА.
2. Объясните функцию обратного вызова.
3. Объясните функцию перехвата вызова.
4. Объясните функцию переадресации вызовов.
5. Объясните функцию парковки.
6. Как осуществить вызов на конференцию?

БИБЛИОГРАФИЧЕСКИЙ СПИСОК

1. Боккер П. Цифровая сеть с интеграцией служб. Понятия, методы, системы. М.: Радио и связь, 1991. 304 с.
2. Кириллов С.Н., Стукалов Д.Н. Цифровые системы обработки речевых сигналов: учеб. пособие. Рязань: РГРТА. 1995. 80 с.

Лабораторная работа № 2
ИЗУЧЕНИЕ СИСТЕМНЫХ ТЕЛЕФОННЫХ АППАРАТОВ
STANDART И COMFORT ЦАТС HICOM-150E

Цель работы

Знакомство со способами программирования системных телефонных аппаратов.

1. Теоретическая часть

1.1. Введение

Современные АТС используются в учреждениях для организации ограниченного количества дополнительных внутренних телефонов: все внешние вызовы принимаются УАТС и переводятся на внутренние телефоны либо непосредственно, либо с добавочными номерами. Выход абонента на внешнюю линию обеспечивается путем прямого набора. УАТС легко сопрягаются с местной цифровой сетью путем подключения непосредственно к коммутатору, минуя концентратор, без использования дополнительных кодирующих устройств. Сигналы управления станцией передаются по той же уплотненной цифровой линии, соединяющей автоматическую станцию и коммутатор.

1.2. Подключение пользовательского оборудования к сети ISDN

Подключение пользовательского оборудования к сети ISDN производится в соответствии со схемой подключения, разработанной ССИТТ (рис. 2.1). Оборудование делится на функциональные группы, и в зависимости от группы различается несколько справочных точек (referents points) соединения разных групп оборудования между собой.

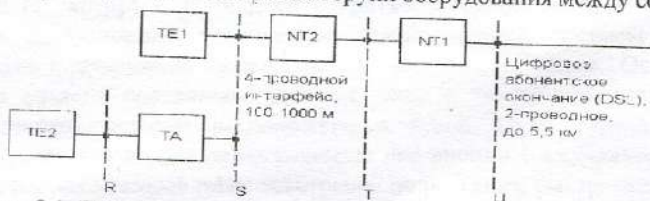


Рис. 2.1. Подключение пользовательского оборудования ISDN

Устройства функциональной группы NT1 (Network Termination 1) образуют цифровое абонентское окончание (Digital Subscriber Line, DSL) на кабеле, соединяющем пользовательское оборудование с сетью ISDN. Фактически NT1 представляет собой устройство типа CSU, которое работает на физическом уровне и образует дуплексный канал с соответствующим устройством CSU, установленным на территории оператора сети ISDN. Справочная точка U соответствует точке подключения устройства NT1 к сети. Устройство NT1 может принадлежать оператору сети (хотя всегда устанавливается в помещении пользователя), а может принадлежать и пользователю. В Европе принято считать устройство NT1 частью оборудования сети, поэтому пользовательское оборудование (например, маршрутизатор с интерфейсом ISDN) выпускается без встроенного устройства NT1. В Северной Америке принято считать устройство NT1 принадлежностью пользовательского оборудования, поэтому для этого применения оборудование часто выпускается со встроенным устройством NT1. Если

пользователь подключен через интерфейс BRI, то цифровое абонентское окончание выполнено по 2-проводной схеме (как и обычное окончание аналоговой телефонной сети). Для организации дуплексного режима используется технология одновременной выдачи передатчиками потенциального кода 2B1Q с эхо-подавлением и вычитанием своего сигнала из суммарного. Максимальная длина абонентского окончания в этом случае составляет 5,5 км. При использовании интерфейса PRI цифровое абонентское окончание выполняется по схеме канала T1 или E1, то есть является 4-проводным с максимальной длиной около 1800 м.

Устройства функциональной группы NT2 (Network Termination 2) представляют собой устройства канального или сетевого уровня, которые выполняют функции концентрации пользовательских интерфейсов и их мультиплексирование. Например, к этому типу оборудования относятся: офисная АТС (PBX), коммутирующая несколько интерфейсов BRI, маршрутизатор, работающий в режиме коммутации пакетов (например, по каналу D), простой мультиплексор TDM, который мультиплексирует несколько низкоскоростных каналов в один канал типа В. Точка подключения оборудования типа NT2 к устройству NT1 называется справочной точкой типа Т. Наличие этого типа оборудования не является обязательным в отличие от NT1. Устройства функциональной группы TE1 (Terminal Equipment 1) относятся к устройствам, поддерживающим интерфейс пользователя BRI или PRI. Справочная точка S соответствует точке подключения отдельного терминального оборудования, поддерживающего один из интерфейсов пользователя ISDN. Таким оборудованием может быть цифровой телефон или факс-аппарат. Так как оборудование типа NT2 может отсутствовать, то справочные точки S и Т объединяются и обозначаются как S/T. Устройства функциональной группы TE2 (Terminal Equipment 2) представляют собой устройства, которые не поддерживают интерфейс BRI или PRI. Таким устройством может быть компьютер, маршрутизатор с последовательными интерфейсами, не относящимися к ISDN, например RS-232C, X.21 или V.35. Для подключения такого устройства к сети ISDN необходимо использовать терминальный адаптер (Terminal Adaptor, TA). Для компьютеров терминальные адаптеры выпускаются в формате сетевых адаптеров — как встраиваемая карта. Физически интерфейс в точке S/T представляет собой 4-проводную линию. Кабель между устройствами TE1 или TA и сетевым окончанием NT1 или NT2 обычно имеет небольшую длину, и разработчики стандартов ISDN решили не усложнять оборудование, так как организация дуплексного режима на 4-проводной линии намного легче, чем на 2-проводной. Для интерфейса BRI в качестве метода кодирования выбран биполярный AMI, причем логическая единица кодируется нулевым потенциалом, а логический ноль — чередованием потенциалов противоположной полярности. Для интерфейса PRI используются другие коды, те же, что и для интерфейсов T1 и E1. Физическая длина интерфейса PRI колеблется от 100 до 1000 м в зависимости от схемы подключения устройств.

1.3. Использование служб ISDN в корпоративных сетях

Несмотря на большие отличия от аналоговых телефонных сетей, сети ISDN сегодня используются в основном так же, как аналоговые телефонные сети. То есть как сети с коммутацией каналов, но только более скоростные: интерфейс BRI дает возможность установить

дуплексный режим обмена со скоростью 128 Кбит/с (логическое объединение двух каналов типа В), а интерфейс PRI — 2,048 Мбит/с. Кроме того, качество цифровых каналов гораздо выше, чем аналоговых, а это значит, что процент искаженных кадров будет гораздо ниже и полезная скорость обмена данными существенно выше. Обычно интерфейс BRI используется в коммуникационном оборудовании для подключения отдельных компьютеров или небольших локальных сетей, а интерфейс PRI — в маршрутизаторах, рассчитанных на сети средних размеров. Что же касается объединения компьютерных сетей для поддержки службы с коммутацией пакетов, то здесь сети ISDN предоставляют не очень большие возможности. На каналах типа В режим коммутации пакетов поддерживается следующим образом - либо с помощью постоянного соединения с коммутатором сети X.25, либо с помощью коммутируемого соединения с этим же коммутатором. То есть каналы типа В в сетях ISDN являются только транзитными для доступа к «настоящей» сети X.25. Собственно, это сводится к первому случаю использования сети ISDN — только как сети с коммутацией каналов. Развитие технологии трансляции кадров на каналах типа В - технологии frame relay — привело к тому, что сети frame relay стали самостоятельным видом сетей со своей инфраструктурой каналов и коммутаторов. Остается служба коммутации пакетов, доступная по каналу D. Так как после передачи адресной информации канал D остается свободным, по нему можно реализовать передачу компьютерных пакетов X.25, поскольку протокол LAP-D позволяет это делать. Чаще всего сеть ISDN используется не как замена сети X.25, а как разветвленная сеть доступа к менее географически распространенной и узкоспециализированной сети X.25. Такая услуга обычно называется «доступ к сети X.25 через канал типа D». Скорость доступа к сети X.25 по каналу типа D обычно не превышает 9600 бит/с. Сети ISDN не рассматриваются разработчиками корпоративных сетей как хорошее средство для создания магистрали сети. Основные причины — отсутствие скоростной службы коммутации пакетов и невысокие скорости каналов, предоставляемых конечным пользователям. Для целей же подключения мобильных и домашних пользователей, небольших филиалов и образования резервных каналов связи сети ISDN сейчас используются очень широко, естественно, там, где они существуют. Производители коммуникационного оборудования выпускают широкий спектр продуктов для подключения локальных сетей к ISDN — терминальных адаптеров, удаленных мостов и офисных маршрутизаторов невысокой стоимости.

2. Описание ТА АТС Niscom 150E

2.1. Назначение системы телефонных аппаратов АТС Niscom

150E

Системные телефонные аппараты предназначены для обеспечения более простого и быстрого доступа к возможностям телефонной связи системы Niscom 150 E. Наличие соединения с двухканальным интерфейсом Uрое предоставляет возможность с помощью встроенных адаптеров использовать второй канал (подключить персональный компьютер, факсимильный аппарат). Наличие светодиодов рядом с клавишами предоставляет возможность получения визуальной информации о том, какие функции активизированы, и упрощает пользование телефонными аппаратами. Эргономичный дизайн тастатурного номеронабирателя сводит к минимуму вероятность ошибки при наборе, а автоматическое занятие линии упрощает процедуру набора номера. Имеются следующие модели телефонных аппаратов, некоторые из которых могут быть расширены

дополнительными терминалами (приставками автонабора): Optiset Entry 100 E, Optiset Comfort 100 E, Optiset Standart 100 E и Optiset Basic 100 E. Новый пользовательский интерфейс отличается наличием диалоговых клавиш, которые в сочетании с дисплеем предоставляют в распоряжение пользователя интерактивную систему "подсказок". Пользователю нужно только выбрать функцию, необходимую при установленном соединении. С помощью трех диалоговых клавиш - ВЫПОЛНИТЬ, НАЗАД и ВПЕРЕД - можно одним нажатием получить широкий спектр профессиональных услуг. Для удобства функции распределены по подменю. Однако можно непосредственно выбрать различные услуги, используя для ввода соответствующих команд выделенную клавишу.

2.2. Структура внешних интерфейсов АТС Nicom 150E

На рис. 2.2 представлена обобщенная структурная схема станции Nicom 150E с расположением основных интерфейсов и типов абонентских устройств. Станция непосредственно поддерживает двухпроводные аналоговые интерфейсы (a/b). Аналоговые соединительные линии позволяют включить УПАТС в сети общего пользования. Система связи Nicom 150E, как правило, подключается по нескольким абонентским линиям (АЛ), арендованным у оператора городской сети. АЛ с интерфейсом a/b могут работать с любыми аналоговыми телефонами и факсами. Система мобильной связи и речевой терминал также подключаются к станции через интерфейс a/b.

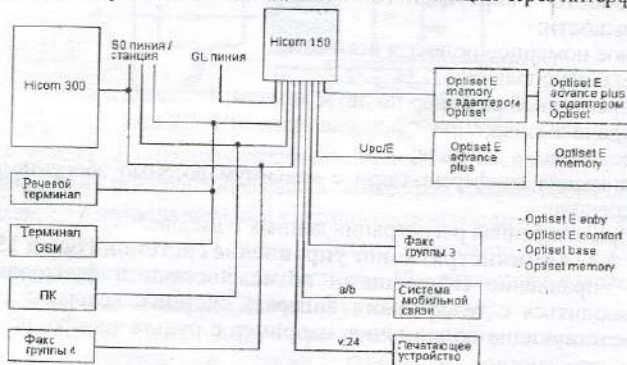


Рис. 2.2. Интерфейсы и абонентские устройства станции Nicom 150E

Кроме того, станция Nicom 150E поддерживает стандартный ISDN-интерфейс So (немецкое название интерфейса S/T), который позволяет подключить к ней любые цифровые ТА, ISDN-платы персональных компьютеров. При подключении абонентских устройств к телефонной станции по типу "точка-точка" длина АЛ с интерфейсом So может достигать 1000 м. Интерфейс So дает возможность организовать шинное подключение абонентских устройств к станции. По аналоговым магистральным линиям (GL-линиям) осуществляется поступление внешних вызовов к станции. С помощью дополнительного оборудования (конверторов) станция Nicom 150E может быть подключена к отечественным АТС, использующим различные виды соединительных линий (двух, трёх, четырёх проводные) и различные виды сигнализации (E&M; R1; R1.5; R2). Полностью реализовать цифровую связь между

абонентами позволяют системные ТА, характерной особенностью которых является то, что аналого-цифровое и цифроаналоговое преобразование речи осуществляется непосредственно в ТА. Данные аппараты отличаются друг от друга набором функциональных клавиш и типом интерфейса подключения к станции Nicom 150E. Через интерфейс UPO/E, поддерживающий два канала В и один канал D со скоростью 16 кбит/с, к станции подключаются системные ТА серии Optiset E. К этим ТА разработан также ряд дополнительных адаптеров, посредством которых возможно подключение двух ТА Optiset E, что позволяет экономить на кабелях абонентской сети. Все типы и модели системных ТА обеспечивают доступ к услугам речевой связи. Важным обстоятельством является возможность подключения к станции домофона и охранной сигнализации. В этом случае АТС постоянно отрабатывает состояние дежурных датчиков и в случае срабатывания любого из них начинает автоматически обзванивать заранее запрограммированных внутренних и/или внешних абонентов.

2.3. Виртуальная сеть на базе АТС Nicom 150E

Построение виртуальной сети систем Nicom через интерфейсы So или S2M экономически целесообразно в тех случаях, когда наличие малого объема информационного обмена не оправдывает применения арендованных линий связи или не требуется полная пропускная способность виртуального соединения. При этом доступны возможности:

- единое номерное поле для всей сети;
- наведение справки;
- попеременный разговор по двум линиям;
- передача вызова;
- переадресация вызовов;
- организация конференц-связи с максимум восемью абонентами в одной конференции;
- централизованная регистрация данных о вызове.

2.4. Административное управление системой Nicom 150E

Управление следующими возможностями и функциями может производиться с телефонного аппарата системы, которому присвоены соответствующие полномочия, например с пульта телефониста Memo 150E:

- изменение имени, номера;
- организация групп;
- перехват вызова;
- присвоение персонального идентификационного кода для кодового замка;
- установка языка (максимум 3) для выводимых на дисплей текстов;
- передача текстовых сообщений;
- система сокращенного набора номера;
- ночной режим.

Сообщения о системных ошибках выводятся в виде текста. Они позволяют четко идентифицировать неисправность и предпринять необходимые действия для ее устранения.

2.5. Дистанционное обслуживание АТС Nicom 150E

Встроенный модем обеспечивает создание канала для быстрого административного управления и устранения неисправностей из

удаленного пункта. Смена рабочего места абонента. Эта функция представляет собой экономичное решение для сотрудников, которые часто переезжают с одного места на другое (например, проектный коллектив). Номер каждого сотрудника и все услуги, персонально установленные для него, автоматически предоставляются на новом месте работы благодаря использованию функции "перемещение".

3. Практическая часть

В практической части изучаются функциональные возможности станции и осваивается программирование цифровых телефонных аппаратов (ТА). Внешний вид ТА изображен на рис. 2.3, где приняты обозначения:

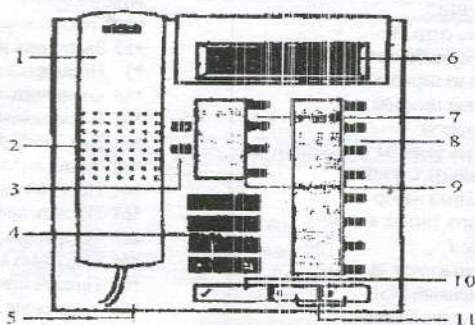


Рис. 2.3. Внешний вид цифрового ТА

1 - трубка, 2 - громкоговоритель вызывного сигнала, 3 - клавиши настройки ТА, 4 - номеронабиратель, 5 - микрофон громкоговорящей связи, 6 - дисплей, 7 - 4 функциональные клавиши (сервисное меню, повтор набора номера, микрофон - вкл./выкл., громкоговоритель), 8 - свободно программируемые клавиши, 9 - индикаторы, 10 - диалоговая клавиша «Да» (✓), 11 - диалоговые клавиши «Далее» (>) и «Назад» (<).

С помощью свободных программируемых клавиш (ПКл) системного телефона, а также приставки автонабора можно запрограммировать абонентские номера и часто используемые функции системы. В исходном состоянии просматривая меню, можно вывести на дисплей системного ТА информацию о том, какие основные функции возможно запустить или отменить, а какие уже запущены. При этом также предлагаются различные «Прочие функции». Используя диалоговые клавиши "Далее"(>) и "Назад"(<), как в исходном состоянии ТА, так и во время разговора можно найти все возможные в данный момент функции и выбрать необходимую нажатием клавиши "Да"(✓). С помощью функциональной клавиши «Сервис» (С) вызывается сервисное меню. Пользуясь диалоговыми клавишами (>) или (<) и клавишей (С), можно "пролистать" все возможные функции, что не повлияет на текущее состояние ТА. Выведенная на дисплей функция активизируется только при нажатии клавиши (✓). Для осуществления соответствующих операций используются следующие обозначения и коды (см. таблицу):

- | | |
|---|--------------------|
| ↑ | - поднять трубку; |
| ↓ | - опустить трубку; |

- С - нажать клавишу «Сервис»;
 ГГС - нажать клавишу «ГГС»;
 М - нажать клавишу «Микрофон»;
 *, #, 0 или 203 - нажатие соответствующих клавиш клавиатуры,
 набор номера абонента или цифр кода;
 <, > - нажатием диалоговых клавиш < или >
 листать до появления на экране индикатора данной функции;
 «...» - подсказки (1-я строка) и функции (2-я строка),
 √ - подтверждение выбранной функции;
 ПКЛN - нажать данную программируемую клавишу (N).
 Возможные функции и коды

СЕРВИС	«Прочие функции?» √ >
*7 Набрать сокр. №	#82 Список звонивших
*80 Речевое сообщение	*82 Запомнить номер
*56 Выйти из парковки	*1 Переадресация вкл.
*59 Перехват целевой	*66 Отключить телефон
*60 Код проекта	*97 Не беспокоить вкл.
*65 Показать затраты	*69 Вкл. Текст ответа
#0 Выключить службы	*98 Тихий вызов вкл.
*53 Тональный набор	*44 Ночной режим вкл.
*51 Передать сигнал в сеть	*68 Послать информацию
*88 Бэбифон	#68 Посланные тексты
*81 Подключение к вызову	#58 Обратный вызов вкл.
*41 Переменный MSN	*96 Прямой ответ вкл.
*91 Назначение клавиш	*86 Индикация № вкл.
*92 Изменить сокр. №	*87 Уведомление б/тона
*93 Изменить код замка	*55 Принять втор. Вызов
	*0 Обратно к ждущему
	*2 Переключиться
	*3 Конференция
	*52 Микрофон вкл.
	*94 Тест периферии

3.1. Работа с меню и программирование клавиш

АБОНЕНТ № 202 - 203	ПРОДОЛЖЕНИЕ	ПРОДОЛЖЕНИЕ
а) просмотреть меню, >, далее С. >	в) *91 ПКЛ1, «изменить клавишу» √, далее, следуя подсказкам меню, присвоить клавишам следующие функции: ПКЛ1: № 200 ПКЛ2: № 202 (203) ПКЛ3, ПКЛ4: «оставить текст ответа»	(содержание текста по выбору студентов), ПКЛ5: «переадресация к № 202 (203)», ПКЛ6: «тихий вызов вкл.», ПКЛ7: «не беспокоить вкл.», ПКЛ8: «отбой».
б) *91, ПКЛ1, если: «не запрограммировано», то перейти к ПКЛ2 и т.д. до ПКЛ8 если: «...», то >, «стереть клавишу» √		

3.2. Установление соединения 200-го с 202-м абонентом

АБОНЕНТ № 200	АБОНЕНТ № 202
↑, 202	↑ (либо ГГС),
разговор с 202, ↓	разговор с 200, ↓

3.3. Связь 202-го с 200-м абонентом с использованием обратного вызова

АБОНЕНТ № 200	АБОНЕНТ № 202
не поднимает трубку	↑, 200, «обратный вызов вкл.» √,
↑, (включается обратный вызов),	↓

разговор с 202, ↓	↑, разговор с 200, ↓
-------------------	----------------------

3.4. Вызов 200-м 202-го абонента и перехват вызова 203-м абонентом

АБОНЕНТ № 200	АБОНЕНТ № 203
↑, 202 разговор с 203, ↓	С, > «перехват целевой?» √ разговор с 200, ↓

3.5. Переадресация 203-м абонентом входящих вызовов на 200-й абонент

АБОНЕНТ № 200	АБОНЕНТ № 202	АБОНЕНТ № 203
↑, разговор с 202, ↓	↑, 203 разговор с 200, ↓	> «переадресация?» √, > «внутренни» √, 200, √

3.6. Приём 202-м абонентом двух последовательных вызовов

АБОНЕНТ № 200	АБОНЕНТ № 202	АБОНЕНТ № 203
↑, 202 (сначала короткие гудки, затем длинные), ожидает разговор с 202 ожидает разговор с 203, ↓	↑, разговор с 203 разговор с 203 «принять 2-й вызов?» √ разговор с 200 >, «переключиться?» √ разговор с 203, ↓	↑, 202 разговор с 202 разговор с 202 ожидает ожидает разговор с 202 разговор с 200, ↓

3.7. Набор текста ответа входящим вызовам

АБОНЕНТ № 202	АБОНЕНТ № 203
ПКЛЗ (ПКЛН)	↑, 202 (читает оставленный текст), ↓

3.8. Посылка информации от 203-го к 202-му абоненту

АБОНЕНТ № 200	АБОНЕНТ № 202	АБОНЕНТ № 203
↑ разговор с 202 ↓	↑, 200 разговор с 200 разговор с 200 «показать текст?» √, ↓	↑, 202, (в трубке сигнал «занято») √, > «послать информацию?» √, > (выбрать текст информации), √, ↓

3.9. Связь 203-го сначала с 200-м и потом с 202-м абонентом, используя парковку

АБОНЕНТ № 200	АБОНЕНТ № 202	АБОНЕНТ № 203
↑, разговор с 203 разговор с 203 ожидает ожидает ожидает ожидает ожидает ожидает ожидает разговор с 203, ↓	↑, 203 разговор с 203 разговор с 203 ожидает ожидает ожидает разговор с 203, ↓	↑, 200 разговор с 200 С, > «парковка?» √, «позиция парковки» 0, ↓ ↑, разговор с 202, С, > «парковка?» √, «позиция парковки» 1, ↓ ↑, С, > «выйти из парковки?» √, «позиция парковки» 1, разговор с 202, ↓ ↑, С, > «выйти из парковки?» √, «позиция парковки» 0 разговор с 200, ↓

3.10. Подключение 200-го абонента к текущему разговору

АБОНЕНТ № 200	АБОНЕНТ № 202	АБОНЕНТ № 203
↑, разговор с 202 <u>конференция</u> разговор с 202, ↓	↑, 203 разговор с 203 разговор с 203 ожидает - <u>связь трёх</u> разговор с 200, ↓	↑, разговор с 202 > «включить конференцию?» √, 200 «конференция?» √ <u>абонентов</u> > «соединить?» √, ↓

3.11. Вызов 200-го абонента на конференцию

АБОНЕНТ № 200	АБОНЕНТ № 202	АБОНЕНТ № 203
↑ <u>конференция</u> ↓ ↑, разговор с 203 ↓	↑, разговор с 203 > «включить конференцию?» √, 200 «конференция?» √ - <u>связь трёх</u> > «выключить 200?» √ разговор с 203 ожидает разговор с 203, ↓	↑, 202 разговор с 202 разговор с 202 разговор с 202 <u>абонентов</u> «справка?» √, 200 разговор с 200 «окончить и назад?» √ разговор с 202, ↓

4. Содержание отчета

Отчет о лабораторной работе должен содержать функциональную схему системы Nicom 150E и сведения о выполнении пунктов 3.1- 3.11 практической части.

5. Контрольные вопросы

1. Назовите достоинства применения ЦАТС.
2. Перечислите технические характеристики станции Nicom 150E.
3. Объясните обобщенную структурную схему станции Nicom 150E.
4. Объясните функциональную схему станции Nicom 150E.
5. Какие каналы входят в состав линий ISDN?

БИБЛИОГРАФИЧЕСКИЙ СПИСОК

1. Боккер П. Цифровая сеть с интеграцией служб. Понятия, методы, системы. М.: Радио и связь, 1991. 304 с.
2. Кириллов С.Н., Стукалов Д.Н. Цифровые системы обработки речевых сигналов: учеб. пособие. Рязань: РГРТА, 1995. 80 с.

СОДЕРЖАНИЕ

Лабораторная работа № 1	
Изучение сети ISDN на базе ЦАТС NICOM-150E	1
Лабораторная работа № 2	
Изучение системных телефонных аппаратов STANDART и COMFORT ЦАТС NICOM-150E	16

