

МИНИСТЕРСТВО НАУКИ И ВЫСШЕГО ОБРАЗОВАНИЯ
РОССИЙСКОЙ ФЕДЕРАЦИИ

ФЕДЕРАЛЬНОЕ ГОСУДАРСТВЕННОЕ БЮДЖЕТНОЕ ОБРАЗОВАТЕЛЬНОЕ
УЧРЕЖДЕНИЕ ВЫСШЕГО ОБРАЗОВАНИЯ
«РЯЗАНСКИЙ ГОСУДАРСТВЕННЫЙ РАДИОТЕХНИЧЕСКИЙ УНИВЕРСИТЕТ
ИМЕНИ В.Ф. УТКИНА»

МЕТОДИЧЕСКОЕ ОБЕСПЕЧЕНИЕ ДИСЦИПЛИНЫ
«Инженерная графика»

Направление
01.03.02 "Прикладная математика и информатика"

Уровень подготовки
бакалавриат

Формы обучения – очная

Рязань 2022 г

1 МЕТОДИЧЕСКИЕ УКАЗАНИЯ ДЛЯ ОБУЧАЮЩИХСЯ ПО ОСВОЕНИЮ ДИСЦИПЛИНЫ

1.1 Общие положения

Инженерная графика – одна из областей вычислительной техники в настоящее время в значительной степени определяет эффективность внедрения автоматизированных систем в сферы проектирования производства. Поэтому специалисту с высшим техническим образованием необходим большой объем научных знаний. Умение конструировать неотделимо от способности пространственно мыслить. Инженерная графика, особенно один из ее разделов – начертательная геометрия занимает особое место среди других наук, т.к. является лучшим средством развития у человека пространственного воображения, без которого не мыслимо никакое инженерное творчество. Педагогический опыт показывает, что усвоение пред мета во многом зависит от заинтересованности в нем учащегося. Поэтому изучение инженерной графики необходимо иллюстрировать и закреплять её приложением к вопросам избранной студентом специальности. Полученные при этом знания становятся средством для решения практических инженерных задач.

Обучение на практических занятиях и лабораторных работах ведется в виде индивидуальной работы с каждым студентом. Такой метод обучения дает положительный результат и позволяет у слабо подготовленных в школе по черчению студентов развить пространственное представление и в значительной степени научить их логически мыслить.

1.2 Предмет изучения дисциплины

Инженерная графика является одной из дисциплин, составляющих основу подготовки инженера. Проекционное черчение, как раздел инженерной графики, можно разделить на две части: подготовительную и основную.

К подготовительной относятся общие правила выполнения и оформления чертежей в соответствии с ГОСТами ЕСКД, геометрические построения при вычерчивании контуров геометрических форм, упражнения по ортогональным проекциям при построении изображений (видов, разрезов, сечений).

В основной части рассматриваются правила и приемы выполнения эскизов, чертежей деталей, сборочных чертежей, изучаются ГОСТы, относящиеся к перечисленным видам чертежей.

Изучение курса черчения позволяет:

1. Дать студентам знания по составлению ортогональных проекций, используя аппарат начертательной геометрии, т.е. умение составлять чертеж.

2. На этой основе способствовать развитию у студентов пространственных представлений, как необходимого условия подготовки их к творческой деятельности. Ставится задача, научить анализировать форму и конструкцию реальных предметов и создавать, их образ по чертежу, т.е. умение читать чертежи.

3. Научить студентов пользоваться самостоятельно учебными и справочными пособиями и учебниками в практике чтения и выполнения чертежей и эскизов, ознакомить с важнейшими правилами ГОСТов ЕСКД.

4. Способствовать привитию студентам культуры труда: навыков правильной организации рабочего места, рациональных приемов работы чертежными и измерительными инструментами, аккуратности и точности в работе.

В целях повышения интереса студента к своей специальности и знакомства с первых шагов обучения в вузе с геометрическими образами и элементами конструкций, деталями и сборочными единицами, относящимися к профилям выбранных специальностей необходимо широко использовать в педагогической практике примеры конструктивных решений и форм, связанных с профилем вуза и увязывать при подготовке к практическим занятиям материал изучаемой темы с практикой будущей деятельности. Необходимо приводить примеры, которые позволят студенту не просто запоминать, но и мыслить близкими ему образами, с интересом воспринимать информацию. Подобные примеры следует подбирать по любой теме инженерной графике.

При изучении государственных стандартов, которыми пронизан весь курс инженерной графики следует приучать студентов не только читать и запоминать текст стандарта, а добиваться осмысливания его требований, учить отыскивать в требованиях ЕСКД логические элементы, которые позволят понять и легче воспринимать изучаемый материал.

Необходимо постоянно фиксировать и обобщать характерные ошибки студентов, выявить их причины, анализировать на занятиях или при подведении итогов по теме.

Таким образом, изучение курса инженерной графики, в особенности её раздела "проекционное черчение" предполагает дать студенту знания и навыки, необходимые ему в практической инженерной деятельности, а также дать ему основательную графическую подготовку для изучения специальных дисциплин.

1.3 Система преподавания инженерной графики

Целенаправленное и систематическое обучение студентов основам графической грамоты осуществляется на практических занятиях по подгруппам 12-15 человек, путем выполнения графических работ с максимальным привлечением учебников, учебных пособий, методических руководств и справочников.

Студенты выполняют графические работы следующим темам:

- 1) основы начертательной геометрии и проекционное черчение;
- 2) эскизы и рабочие чертежи деталей;
- 3) сборочные чертежи;
- 4) детализация чертежа общего вида.

Объем заданий рассчитан на плодотворные занятия под руководством преподавателя в часы занятий. Кроме этого студенты должны работать и вне расписания, согласно графику самостоятельной работы. Основная часть студентов изучает инженерную графику в течение 1-го семестра обучения. Учащиеся некоторых направлений и специальностей проходят обучение начертательной геометрии и инженерной графики в течение двух семестров.

По каждой теме студенты получают индивидуальное задание. Вариантность заданий предупреждает формальное усвоение студентами основных правил и условностей, учит их самостоятельно добывать знания, серьезно и вдумчиво подходить к решению той или иной задачи.

Перед каждым графическим заданием преподаватель объясняет студентам материал, при этом широко используются презентации, плакаты и наглядные пособия. Использование слайдов значительно облегчает работу преподавателя и сокращает время, необходимое на изложение материала.

При изучении государственных стандартов, без знания которых невозможно грамотное выполнение заданий, необходимо приучать студентов не только читать и запоминать текст стандарта, а добиваться осмысливания его требований, используя при этом иллюстрации, ри-

сунки, примеры из графических работ. Учить студентов отыскивать в требованиях ГОСТ логические элементы, которые позволят понять и легче воспринимать изучаемый материал и изучаемые стандарты.

Необходимо постоянно фиксировать и обобщать характерные ошибки студентов, выявлять их причины, анализировать на занятии.

Каждый преподаватель должен постоянно проводить работу по приучению студентов к самостоятельной работе с книгой, к умению пользоваться учебной и справочной литературой. Следует приучать студентов находить ответы на интересующие их вопросы в предлагаемой литературе, что повысит прочность знаний.

1.4 Основы начертательной геометрии и проекционное черчение

Целью заданий раздела "Проекционное черчение" является:

- 1) изучение и практическое применение ГОСТ;
- 2) изучение методов проекционного черчения;
- 3) изучение некоторых элементов геометрических построений;
- 4) приобретение навыков работы с чертежными инструментами;
- 5) изучение правил компоновки изображений на чертеже.

Самостоятельное выполнение задания развивает пространственное представление и подготавливает студента к выполнению последующих чертежей.

По теме "Основы начертательной геометрии и проекционное черчение" на кафедре имеется следующий методический материал:

- 1) презентация "Проекционное черчение";
- 2) методическая разработка "Оформление чертежей";
- 3) методическая разработка "Проекционное черчение".

Необходимо обратить внимание студентов на методические разработки, т.к. в них сконцентрирован основной материал для выполнения задания, даны вопросы для подготовки к зачету. Для более подробного изучения материала следует рекомендовать учебники и справочники последних лет издания, имеющиеся в библиотеке университета.

При объяснении первого задания необходимо дать студентам отчетливое представление как о самом процессе получения видов, сечений и разрезов, так и о правилах их графического выполнения. Не менее важно уяснить практического использования сечений для экономии времени изготовления чертежа и его чтения. Преподаватель должен подчеркнуть важность поиска более рационального способа решения графических задач, постоянно идя по пути возможного сокращения количества изображений, сохраняя вместе с тем полное и исчерпывающее представление о форме детали и составляющих её элементов.

Прежде чем приступить к выполнению заданий, необходимо изучить правила оформления чертежей согласно стандартам ГОСТ 2.301-68, ГОСТ 2.302-68, ГОСТ 2.303-68, ГОСТ 2.304-81, ГОСТ 2.305-2005, ГОСТ 2.306-68, ГОСТ 2.307-2011, а именно: форматы, масштабы, типы линий, шрифты, штриховка в разрезах и сечениях, простановка размеров, выполнение видов, разрезов и сечений.

Задание выполняется карандашом на листах формата А3 (297x420).

В первом задании, используя главный вид и вид слева валика, следует начертить главный вид валика и три его сечения - наложенное, вынесенное на продолжение следа секущей плоскости и вынесенное в свободное поле чертежа.

Во втором задании по двум видам детали нужно построить три её вида и выполнить разрезы, соединенные с видами. Следует обратить внимание студентов на правильную компоновку, чтобы расстояние между видами и от видов до рамки или основной надписи были приблизительно равными с учетом проставленных затем размеров. Часто студенты располагают вынесенные сечения - очень близко к главному виду валика, не оставляя места для проставки размеров. Подписывая чертеж к обводке, можно напомнить студентам, что наложенное сечение выполняется сплошной тонкой линией.

Выполняя разрезы, соединенные с видами, студенты часто допускают ошибки, заменяя разделяющую линию, которой служит ось симметрии на сплошную основную линию.

В третьем задании необходимо выполнить предложенный по варианту сложный разрез. Здесь необходимо обратить внимание студентов на то, что если секущие плоскости параллельны одной из основных плоскостей проекции, то данный разрез выполняется на месте соответствующего вида. Не менее важно подчеркнуть, что при выполнении сложных разрезов никакой линии, разграничивающей изображения, полученные от разных плоскостей, не проводят. Ломаный разрез требует предварительного поворота секущих плоскостей до положения, когда они будут параллельны соответствующей плоскости проекции, после этого разрез проецируется на место соответствующего вида.

Во-вторых, тонкие стенки типа ребер жесткости показывают условно незаштрихованными, если секущая плоскость направлена вдоль длинной стороны такого ребра.

Во всех заданиях студентам необходимо проставить размеры. Это очень ответственная часть оформления чертежа, поэтому студентам необходимо напомнить основные правила нанесения размеров:

- 1) размеры всегда ставятся только истинные, без учета масштаба чертежа;
- 2) количество размеров на чертеже должно быть минимальным, но достаточным для изготовления и контроля изделия;
- 3) обязательно наносят габаритные размеры, а также размеры, определяющие величину и положение каждого элемента детали;
- 4) размеры, относящиеся к отдельному элементу детали следует группировать и проставлять на том месте чертежа, где этот элемент наиболее ясно изображен.

Все задания первоначально выполняются в тонких линиях. К каждому занятию студент обязан выполнить ту часть работы, которая рекомендована преподавателем. На занятиях осуществляется контроль за правильностью выполнения чертежа. При сдаче чертежа студент обязан пояснить любую часть выполненной работы, ответить на теоретические вопросы согласно программе.

1.5 Эскизирование

Целью задания по теме "Эскизирование" является приобретение навыков создания эскизов по реальным деталям. При составлении эскизов необходимо применять правила, установленные стандартами, не забывая, что хотя эскизы – документы временного характера, по содержанию они ничем не отличаются от рабочих чертежей детали. Необходимо, чтобы эскизы быстро и просто читались, не содержали каких-либо излишеств и отвечали требованиям производства.

При объяснении задания следует обратить внимание студентов, что часто составление эскиза предшествует выполнению рабочего чертежа, поэтому чем тщательнее выполнен эскиз,

тем легче составить чертеж, избежав ошибок, возможных, если эскиз составлен небрежно. Обратить внимание на оформление эскиза, обводку, шрифт, особенно при простановке размеров. Небрежность, допущенная при эскизном выполнении чертежа может привести к неправильному его пониманию, следовательно, к браку на производстве.

При объяснении и последующем исполнении эскиза необходимо обратить внимание на этап №1 выполнения, объяснить значение "габаритных прямоугольников" в компоновке листа.

Следует обратить внимание на оформление эскиза, обводку, шрифт, особенно при простановке размеров. Небрежность, допущенная при эскизном выполнении, может привести к неправильному его пониманию, следовательно к браку на производстве.

В помощь преподавателю для объяснения на кафедре имеется презентация "Эскизы и рабочие чертежи деталей", а также методическая разработка аналогичного названия и методическая разработка "Соединения деталей", на которые следует обратить внимание студентов, т.к. в них содержится основной материал для выполнения задания, а также вопросы к сдаче зачета. Для более подробного изучения материала следует рекомендовать, учебники последних лет издания, имеющиеся в библиотеке университета.

На слайдах в первых кадрах предлагается материал ряда тем, ранее не изученных студентами – местный разрез. Следует объяснить, что он используется в тех деталях, где достаточно сложная конструкция, объяснить, что он облегчает раскрытие конструкции детали и уменьшает количество изображений. Дополнительный вид встречается реже, и студент может не встретиться с ним в процессе обучения, поэтому следует при объяснении остановиться на нем подробнее, объяснить, что это не просто вид "по стрелке", в частности один из основных видов, расположенных вне проекционной связи, как часто отвечают студенты, а вид на дополнительную плоскость, перпендикулярную основной и параллельную фигуре, проецируемой на основную плоскость проекций с искажением. На этом же кадре имеется разрез цилиндрической поверхностью. Необходимо объяснить, что развертывание его происходит по средней линии.

В кадре, где приводится пример эскизируемой детали, необходимо объяснить, как следует приступить к работе с нею. Рассмотреть внимательно конструкцию, попробовать определить ее применение и назначение, по возможности предположить технологию изготовления и исходя из этого выбрать главный вид, количество изображений, необходимые разрезы, сечения и другие изображения, чтобы выдать всю информацию, необходимую для изготовления детали. Далее следует обратить внимание на следующие этапы выполнения эскиза. Необходимо посоветовать склеить два двойных тетрадных листа в клеточку так, чтобы клеточки совместились, что позволило бы сохранить проекционную связь между проекциями, объяснить значение "габаритных" прямоугольников и их расположение на бумаге так, чтобы не только рационально заполнить поле чертежа, но и оставить достаточно места между нити для простановки размеров. Следует посоветовать, прежде чем изображать "габаритные" прямоугольники, нанести рамку и поставить при помощи шаблона, имеющегося в препараторской, основную надпись, чтобы задать пределы изображения.

Хорошо бы напомнить правила выбора главного вида (наиболее полное, представление о конструкции детали, технологии изготовления, положение детали в механизме, рациональное заполнение форма чертежа).

Далее следует объяснить заполнение габаритных прямоугольников, предварительно рассмотрев деталь как конструкцию, состоящую из различных геометрических, форм и посоветовать после нанесения осевых и центровых линий заполнять геометрическими формами все имеющиеся проекции одновременно, чаще методом сложения, реже - методом "вычитания".

В слайдах имеется кадр, где изображено совмещение на одной проекции двух разрезов – половины ступенчатого и половины простого в случае симметрии деталей. Далее показано упрощенное изображение линий пересечения поверхностей. Здесь следует обратить внимание, на то, что линиями перехода можно пренебречь не всегда, а в случае их малой величины. По-подробнее следует рассказать о наложенной проекции, т.к. она встречается в нескольких билетах зачета работы, обратить на это внимание. Сказать, что это изображение перед секущей плоскостью, выполняется штрихпунктирной утолщенной линией, и имеет целью уменьшить количество изображений. При объяснении кадра, где представлен ряд, выносных элементов, следует обратить внимание на желательность их изображения в непосредственной близости от расшифруемого изображения и на то, что на выносном элементе можно кроме подробной и - увеличенной расшифровки конструкции и удобства простановки размеров можно производить разрез несмотря на то, что на основном изображении он отсутствует.

При объяснении изображения рифления следует обратить внимание на цифры 0,8 и 1, что означает расстояние между рисками шага и пояснить, что рифление применяется для устранения проскальзывания руки на повороте, а так же, что изображают его на чертеже условно.

Большое внимание следует уделить кадрам, где поясняется простановка размеров.

Далее следует зачитать определение конструкторской и технологической базы. Следует сказать о преимуществах простановки размеров от той или другой базы. Преимущества простановки размеров от конструкторских баз:

- 1) наличие на чертежах коротких размерных цепей, что повышает точность и качество изделия,
- 2) облегчается проверка, расчет и увязка размеров как в детали, так и в изделии,
- 3) повышается длительность годности чертежа, т.к. в нем отражены требования часто меняющейся технологии.

Недостатки: т.к. чертеж не отражает требований технологии, приходится изготавливать, дополнительные чертежи для обработки деталей, а также возрастает количество измерительного инструмента, т.к. заказчик принимает изделия не по технологическому, а по конструкторскому чертежу.

Система простановки; размеров по технологических баз характеризуется тем, что все размеры на чертеже проставлены от поверхностей, определяющих положение деталей при обработке. В этом случае конструктор связывает простановку размеров с вопросами изготовления детали.

Преимущества:

- 1) в простановке размеров от производственных баз учитываются производственные требования, что облегчает изготовление детали;
- 2) не требуется пересчета размеров, т.е. отпадает необходимость в технологических чертежах;
- 3) упрощается конструкция режущего и измерительного инструмента;
- 4) процесс изготовления детали и приемка заказчиком производится по одному и тому же чертежу.

Недостатки:

- 1) некоторая ослабленность в проверке и увязке размеров в детали и изделии;
- 2) сокращается длительность срока службы чертежа, т.к. необходима корректировка при изменении технологии.

3) слабо отражается на чертеже конструктивные особенности изделия.

Обычно технолог стремится, чтобы конструкторские базы были использованы как технологические, т.к. деталь может иметь не одну, а несколько конструкторских баз, причем одну из них считают основной, а остальное вспомогательными. Свободные несопряженные размеры детали целесообразно наносить от технологических баз.

Для литых деталей в качестве базы выбирают ту необработанную поверхность (обычно плоскость торца), от которой удобно отсчитывать размеры при изготовлении литейной формы.

В учебной практике при выполнении эскизов с натуры чаще всего используются технологические базы, т.к. положение детали в изделии как правило неизвестно. В общем случае при большом разнообразии деталей размеры на них наносятся с учетом следующих факторов:

- 1) формы детали;
- 2) взаимодействия с другими деталями сборочной единицы (если это известно)
- 3) последовательность её изготовления;
- 4) обеспечение ясности и выразительности эскиза, чертежа (ГОСТ 2.307-2011, ГОСТ 2.109-73).⁶

В слайдах представлен пример расстановки размеров, определяющих положение симметрично расположенных поверхностей у симметричных изделий. Деталь имеет плоскость и ось симметрии, совпадающие с осью детали. Базой (условной) является ось симметрии (технологическая база).

Следующий кадр дает представление о цепном, координатном и комбинированном способах постановки размеров. Следует кратко охарактеризовать каждый из них. При цепном способе размеры проставляются последовательно цепью. При этом каждая ступень обрабатывается самостоятельно. При этом способе цепочка не должна быть замкнутой. Если на чертеже нанесен габаритный размер, один из операционных размеров следует опустить, т.к. иначе нельзя будет выдержать требуемую точность изготовления размеров.

Цепной способ используют при нанесении размеров на межцентровые расстояния, для ступенчатых деталей, если нужно выдержать размер каждой ступени, при обработке детали комплектом режущего инструмента.

При координатном способе размеры наносятся от базы. Каждый размер является некоторой координатой, определяющей расстояние от элемента до базы.

Положительное качество этого способа в том, что точность исполнения любого размера зависит лишь от технологии изготовления и не зависит от исполнения других размеров детали. Этот способ наиболее распространен в конструкторской практике.

Комбинированный способ сочетает особенности цепного и координатного способа.

Если разные по размерам, но однотипные по форме элементы расположены неравномерно по поверхности детали, допускается координатный способ нанесения размеров с указанием размерных чисел в сводной таблице.

Иногда вместо нескольких размерных линий, определяющих расположение элементов изделия, например, отверстий, от общей базы, проводят одну общую размерную линию и размерные числа наносят в направлении выносных линий у их концов. При расположении одинаковых элементов предмета на одной окружности или на одной оси, рекомендуется размеры, определяющие взаимное расположение этих элементов наносить от общей базы, которой служит поверхность детали или её ось.

Одинаковые элементы (отверстия, пазы) расположенные на детали равномерно рекомендуется нанести размер между соседними элементами и размер между крайними.

В местах плавного скругления детали выносную линию проводят от точек пересечения сторон скругляемого угла.

При объяснении слайда об измерительных элементах, где представлены инструменты, имеющиеся в препараторской, не следует много времени уделять конструкции их и правилам пользования. Это можно сделать во время занятий для тех студентов, кому это потребуется.

Следующие кадры посвящены резьбе. Здесь при объяснении следует обратить внимание на процесс нарезания резьбы вручную с помощью метчика - это помогает студенту легче разобраться и понять логику изображения резьбы в отверстии. Сначала сверлится отверстие, при помощи сверла, которое изображено виновной линией, затем нарезается резьба при помощи метчика. Затем следует пояснить, как нарезается резьба на цилиндре и как она изображается. О сбеге резьбы, о фаске подробно рассказано в методической разработке "Соединение деталей". Следует сказать о том, что при изображении резьбы, сплошная тонкая линия заходит на фаску, а на соответствующем виде, где отверстие с резьбой проецируется в виде окружностей, одна из которых не доводится на четверть, которая переходит оси вращения, предпочтение отдается резьбе, а не фаске.

При изучении резьбы следует упомянуть, что резьбы делятся на ходовые (для передачи движения) и крепежные, часть из которых изучается в нашем курсе.

При объяснении метрической резьбы следует сказать в каких случаях применяются мелкие резьбы (для соединения тонкостенных деталей; в случаях, когда требуется герметичность соединения: в приборах и аппаратах, в которых необходимо производить тонкую регулировку подачи). Показать, как отметить при обозначении мелкую резьбу.

При объяснении дюймовой резьбы следует обратить внимание на то, что большая часть импортного оборудования поступает к нам с дюймовой резьбой.

Среди других следует выделить обозначение левой резьбы, имеющей в конце обозначения букву "ЛН" и специальные резьбы, у которых некоторые параметры отличаются от стандартных резьб. (Мы изучаем резьбы со стандартным профилем, но размеры диаметра или шага отличны от принятых по стандарту).

При объяснении кадра, где изображена деталь, изготовленная гибкой? следует обратить внимание на то, что радиус гибки дается по среднему диаметру и что развертку детали делают только в том случае, если форма и размеры всех элементов детали не определяется на чертеже.

При объяснении кадра, где приведен пример чертежа литой детали с последующей механической обработкой части поверхности детали, следует обратить внимание, что размеры следует наносить таким образом, чтобы одна группа размеров связывала между собой только необработанные, а вторая только обработанные поверхности. В качестве связи между этими группами должен служить один размер по каждому координатному направлению, нанесенный между одной обработанной и одной необработанной поверхностями. которые, как правило, должны быть базовыми.

После объяснения следует порекомендовать студентам посоветоваться с преподавателем по поводу выбора главного вида, т.к. неправильный его выбор является наиболее часто встречающейся ошибкой при выполнении задания и приводит к переделке его у старательных студентов. Второй распространенной ошибкой является неправильная компоновка чертежа, когда все изображения сконцентрированы в одном месте листа, близко друг от друга, что не позволяет рационально проставить размеры и делает эскиз некрасивым. При простановке размеров следует следить за правильной простановкой размера резьбы (по большому диаметру), часто

студенты делают это неверно. Часто студенты вместо совмещения вида с разрезом в симметричных деталях, делают полный разрез. Необходимо требовать исправления, не оставлять так, т.к. эта ошибка закрепляется и становится одной из распространенных в последнем задании.

1.6 Детализирование чертежа общего вида

Детализированием заканчивается изучение тем черчения. Это процесс, которым можно овладеть на основе умения читать сборочные чертежи.

Для успешного чтения сборочного чертежа помимо знания теоретического материала необходимо иметь развитое пространственное представление, выработать специфические навыки, найти логический порядок, в котором целесообразно рассматривать сборочный чертеж, подвергать изучению его данные и постепенно, выясняя конструкцию и назначение одной детали задругой, составлять представление об изделии в целом.

Задача преподавателя - содействовать выработке у студентов определенной последовательности при чтении чертежа, т.е. формированию системы чтения сборочного чертежа.

Для объяснения задания имеется презентация "Детализирование чертежа общего вида". Студентам следует рекомендовать методическое пособие аналогичного названия, литературу последних лет издания, имеющуюся в библиотеке РГРТУ.

При объяснении задания в кадрах, относящихся к конструкторской документации, следует обратить внимание в разделе "Виды изделий" на определение детали. Хотя деталь представляет собой изделие, выполненное из однородного по наименованию и марки материала без применения сборочных операций, но пайка, склеивание, сварка могут быть применены для придания куску материала определенной формы, например, трубка спаянная или сваренная из куска листового материала. Причем все эти сборочные операции имеют на чертеже своё обозначение.

При объяснении понятий сборочной единицы и комплекса, можно обратить внимание, что в сложных случаях соотношение изделия к тому или иному виду сборочной единицы или комплексу следует посмотреть существует ли на изделие сборочный чертеж. Если на все изделие есть сборочный чертеж, то его относят к сборочной единице).

При объяснении видов чертежей следует разъяснить разницу между сборочным чертежом и чертежом общего вида. Чертеж общего вида содержит изображение изделия с его видами, разрезами, сечениями, а также текстовую часть и надписи, необходимые для понимания конструктивного устройства изделия, взаимодействия его составных частей и принципа работы изделия, а так же данные и составе изделия. Поэтому по чертежу общего вида возможна разработка чертежей деталей и сборочных единиц без дополнительных разъяснений.

Необходимо также обратить внимание, что за основные конструкторские документы принимают: для детали - чертеж детали и другие данные, необходимые для её изготовления и контроля; для сборочных единиц, комплексов и комплектов - спецификацию.

При объяснении подразделения чертежей в зависимости от способа выполнения и характера использования следует выделить значение подлинника и объяснить, что в качестве подлинника можно использовать оригинал, фотокопию или экземпляр образца (изданного типографским способом), оформленные подлинными подписями лиц, ответственных за выпуск документа.

При объяснении стадий разработки необходимо сказать об обязательных документах, к которым относятся на этапе разработки ведомости технического предложения, эскизного проекта, технического проекта и пояснительная записка, включая чертеж общего вида в составе

технического проекта, на этапе рабочего проектирования - чертежи деталей и сборочные, спецификации.

Следующий слайд представляет собой вариант задания и его следует обращая внимание на характерные ошибки, которые обычно допускают студенты. В частности, надо сказать, что при выборе количества изображений, главного вида, разрезов, сечений и т.д., следует сказать, что для сборочной единицы критерии выбора всех этих параметров применялись для изделия в собранном виде. При выполнении чертежа детали необходимо рассматривать её не только как элемент сборочной единицы, но и как самостоятельное изделие, учитывая её конструкцию и технологию изготовления. Отсюда главный вид детали, количество изображений, масштаб могут быть отличим от тех, в которых изображена деталь на сборочном чертеже. Кроме того, следует подчеркнуть, что часто на чертеже изделия в целом симметричные детали попадают в разрез полностью, а при выполнении рабочего чертежа необходимо совмещать вид с разрезом. Особо обратить внимание на масштаб в связи с простановкой размеров. Необходимо, чтобы студент измеряя размеры детали непосредственно по чертежу не забывал соотносить их с указанным в основной надписи масштабом.

При объяснении приведенных далее кадров с примерами выполнения различных сборочных единиц, следует подчеркнуть, как следует определиться с присоединительными размерами, учитывая положение сборочной единицы на сборочном чертеже изделия в целом. Ещё раз обратить внимание студентов на особенности выполнения сборочного чертежа армированного изделия, т.к. не все они встретились с таким изделием в предыдущем задании.

Что касается чертежей совместно обрабатываемых деталей необходимо указать, что изменение формы детали, количества отверстий следует производить на рабочем чертеже только в том случае, если студент уверен, что детали обрабатывались совместно или в процессе сборки, на что должна указывать сопроводительная надпись или присутствовать на сборочном чертеже размеры, характеризующие соответствующую обработки и не относящиеся к группе размеров, проставляемых при сборке.

В кадрах, поясняющих аксонометрические изображения необходимо, основываясь на основное качество их - наглядность, порекомендовать студентам отвлечься от рабочего чертежа детали, от её главного вида и расположить деталь в той или иной аксонометрии так, чтобы сделав разрез, получить максимальную информацию о конструкции детали. Кроме того, необходимо подчеркнуть, что аксонометрия выполняется на отдельном формате и её масштаб должен быть достаточно большим, чтобы все элементы, в том числе и отверстия было удобно построить и может отличаться от рабочего чертежа. При изображении окружностей в аксонометрии, следует отослать студентов к методичке "Деталирование чертежа общего вида", где построение эллипсов описано достаточно просто и подробно. Но необходимо обратить внимание, что часто студенты неправильно ориентируют оси эллипсов в соответствующей плоскости проекций, что приводит к трате значительного времени на переделку. Порекомендовать студентам запомнить правило: "большая ось эллипса перпендикулярна недостающей оси" (каждую плоскость проекций определяют две оси координат).

Так же поподробнее следует остановиться на штриховке разреза детали в аксонометрии как металлической, так и неметаллической.

Все ошибки, которые встречаются при выполнении задания в основном были указаны выше. Может быть, следует обратить внимание на то, что один из основных видов помещается вне проекционной связи только в том случае, если два вида в проекционной связи уже есть. Если изображен один вид, то можно его повернуть и вида по стрелке делать не придется. Это касается тех случаев, когда для раскрытия формы детали достаточно двух видов. Можно обратить внимание, что в некоторых деталях для выявления конструкций достаточно и одного вида.

1.7 Рекомендации при подготовке к лабораторным занятиям по дисциплине

Обязательное условие успешного освоения курса – большой объем проделанной самостоятельной работы.

Рекомендуется студенту при объяснении преподавателем теоретических разделов дисциплины и пояснения способов решения отдельных задач по начертательной геометрии делать записи и выполнять графические изображения в рабочей тетради. К каждой лабораторной работе необходимо готовиться.

В часы самостоятельной работы необходимо прорабатывать разделы дисциплины и изучать методическую и учебную литературу, ответить на контрольные вопросы изученной темы. На аудиторных занятиях целесообразно сначала начертить чертеж тонкими линиями и правильность построения чертежа обсудить с преподавателем, далее обвести чертеж линиями нужной толщины.

В начале первого занятия студентам необходимо напомнить срок выполнения данного задания и календарные сроки выполнения отдельных частей его. На последующих занятиях им следует говорить, что они должны делать по графику на этом занятии и что должны сделать к следующему. На каждом занятии говорить о бережном отношении к деталям в ящиках с заданиями. Необходимо чтобы на первом занятии студенты научились разбирать и собирать сборочную единицу своего задания. Оказывать им необходимую помощь. Привлекать к этой работе учебного мастера. Также на первом занятии определить каждым студентом те пять деталей, которые подлежат эскизированию. Это основные детали изделия, имеющие более сложную конструкцию по сравнению с остальными деталями. На остальные детали также делаются эскизы, но без рамки и штампа. Желательно чтобы до начала эскизирования каждый студент посоветовался с преподавателем о выборе главного вида, количества видов, разрезов и др. для каждой детали будущих эскизов. Это предупредит появление грубых ошибок в них.

При простановке размеров на эскизах деталей следить за правильным выбором размерных баз.

В предыдущем задании студенты уже выполняли эскизы двух деталей, не взаимосвязанных друг с другом. Поэтому правильный выбор размерных баз был там затруднен. В этом же задании студент знает, как соединяются детали друг с другом, какие размеры являются важными, какие второстепенными. Он может определить, где выбрать конструкторскую базу, где технологическую. Особо следует обратить внимание студентов на обмер и простановку размеров сопряженных (соприкасающихся) поверхностей деталей. Здесь наиболее часты ошибки студентов. Особенно при простановке размеров резьбы. Если на стержне студент легко измеряет диаметр определении размера резьбы, и размером резьбы является её наибольший диаметр. В случае внутренней резьбы в детали рекомендовать студентам определять её диаметр по сопряженному с ней размеру наружной резьбы другой детали.

При определении шага резьбы особенно в отверстиях, кроме использования резьбомера, рекомендовать применять отпечатки резьбы. Часто у студентов возникают вопросы о названии эскизируемой детали. Рекомендовать им в этом случае просмотреть техническую литературу той области, к которой принадлежит данная сборочная единица и, соответственно, деталь. В любом случае следует помнить, что название должно быть кратким. В наименованиях, состоящих из нескольких слов, на первом месте должно быть имя существительное.

В сборочных эскизах и чертежах необходимо широко пользоваться условностями и упрощениями, допускаемыми ГОСТами. Следует лишь предостеречь студентов, чтобы выполняя болтовые и винтовые соединения они показывали зазор между стержнем болта (винта и деталью, т.е. чертили бы действительное изображение), а не упрощенное, где эти зазоры не показываются.

При заполнении студентами спецификации иногда ими попускаются ошибки при заполнении раздела "сборочные единицы". Следует помнить, что в этот раздел записываются специфицируемые изделия, т.е. изделия имеющие свою спецификацию (армированные изделия, полные, клееные, клапанные и др. изделия). При этом детали, входящие в это изделие, в основную спецификацию не записываются.

Следует также предостерегать студентов от неправильного записывания наименования крепежных изделий в раздел "стандартные изделия". Встречаются, например, ошибки, когда вместо написания длины болта (винта), после указания диаметра резьбы, студенты указывают шаг резьбы или длину резьбы на стержне болта (винта). Для правильного написания стандартных изделий в спецификацию рекомендовать студентам пользоваться учебниками, справочниками и таблицей, помещенной в методической разработке по выполнению данного задания.

Принимая у студентов готовое задание при простановке оценки следует учитывать тщательность выполнения эскизов деталей, сборочных эскиза и чертежа, графическое оформление, степень самостоятельности их выполнения, а также и срок сдачи задания. При досрочной сдаче задания можно поощрять студентов простановкой повышенной оценки в целях стимулирования быстрого выполнения этого задания.

1.8 Методика объяснения и выдачи задания по составлению сборочных чертежей

1.8.1 Подготовка к объяснению

Перед началом объяснения необходимо подготовить образцы выполненного задания (сборочные чертежи, альбомы с эскизами деталей и сборочным эскизом). Желательно, чтобы эскизы деталей в альбоме соответствовали сборочному чертежу изделия. При желании в препараторской всегда можно подобрать хорошие сборочные чертежи, выполненные студентами, и соответствующие им альбомы с эскизами деталей.

Следует подготовить и несколько образцов выполненного студентами второго задания: по детализованию чертежа общего вида. Также необходимо взять в препараторской одно из изделий, предназначенных студентам для выполнения данного задания.

1.8.2 Объяснение.

а) Введение.

В начале следует рассказать об объеме работы, сообщить о сроках выполнения каждой работы, о твердом выполнении графика, о поощрении студентов, выполняющих задания досрочно.

При рассказывании об объеме работы следует кратко объяснить студентам разницу между чертежами общего вида и сборочным. Сказать, что подробно о чертежах общего вида будет рассказано в следующем задании.

Следует отметить, что основной целью изучения курса инженерной графики является научить студентов составлять чертежи и читать их. После выполнения предыдущих заданий студенты уже научились составлять чертежи отдельных деталей и читать их. Эти знания и умения будут укреплены, в дополнение к ним студенты научатся составлять чертежи изделий, состоящих из многих деталей в собранном виде, а при выполнении следующего задания (детализовка) и читать их.

б) Содержание задания.

Для выполнения этого задания студентам в препараторской приготовлена сборочная единица (детали которой лежат в ячейках ящика и расположены в той последовательности, в

какой производится сборка этого изделия). Студенты используют ящик, соответствующий номеру зала, в котором происходят занятия группы и их номеру варианта. Работа по выполнению задания происходит во время учебных занятий и в свободное от занятий время. Во избежание срыва занятий в других группах категорически запрещается студентам выносить ящик с деталями за пределы чертежных залов. Необходимо сообщить студентам, что они могут для выполнения этого задания использовать свои сборочные единицы. Изделия должны быть по назначению близкими к профилю дисциплин, изучаемых в РГРТУ. Это изделие из области электротехники, радиотехники, электроники, приборостроения и т.д. Сборочные единицы должны легко разбираться и собираться, иметь достаточное количество деталей, не быть слишком мелкими. Перед использованием своего изделия для выполнения задания студент должен получить согласие своего преподавателя.

Студентов, пользующихся ящиками с деталями следует чаще предупреждать о бережном отношении к деталям, не терять их, что этим же ящиком пользуются студенты многих групп. Потеря деталей затруднит выполнение сборочного чертежа. При объяснении содержания задания следует сказать, что студенты, кроме сбор, чертежа и эскиза со спецификацией, выполняют эскизы деталей сборочной единицы. Все эти чертежи и эскизы проверяются преподавателем. На сборочном чертеже будут изображены все детали, входящие в сборочную единицу. При рассказывании студентам о литературе, используемой при выполнении этого задания, следует обратить их внимание на методические разработки кафедры по выполнению сборочных чертежей. Т.к. студенты опять будут составлять эскизы деталей, то им, кроме стандартных учебников и справочников, понадобится и методич. разработка кафедры по составлению эскизов деталей.

г) Соединения.

Следует рассказать студентам о том, что все детали, входящие в сборочные единицы, соединены друг с другом тем или иным способом. Можно наглядно на примере нескольких изделий показать различные виды соединений.

Виды соединений, с которыми ознакомятся студенты в процессе объяснения теоретического материала, являются наиболее часто употребляемыми, с ними придется встречаться каждому студенту при выполнении сборочных чертежей, поэтому на их изображение на чертежах следует обратить особое внимание.

Наиболее часто встречающимся способом соединения деталей является резьбовое - когда две детали (одна с наружной, другая - с внутренней резьбами) свинчиваются друг с другом. При выполнении такого соединения студенты очень часто делают ошибки, неверно изображая наружную резьбу, завинченную во внутреннюю. Следует помнить, что при таком соединении предполагается, что наружная резьба закрывает внутреннюю.

При объяснении чертежей более сложных видов соединений деталей (болтовых, винтовых и др.) следует напоминать студентам, что это простейшие сборочные чертежи, т.к. на них изображены несколько деталей в собранном виде.

Сразу же необходимо знакомить студентов с условностями и упрощениями, применяемыми при выполнении сборочных чертежей. Одно из них встречается во всех видах соединений - для таких деталей, как болты, винты, заклепки, шпонки, штифты, не пустотелые валы и оси, шпиндели, шатуны, рукоятки и т.д., если они попадают в продольный разрез, то они показываются не рассечёнными. При изображении болтовых соединений на сборочных чертежах болт, гайку и шайбу надо рекомендовать студентам вычерчивать не по размерам, взятым из ГОСТов, а по условным соотношениям размеров этих деталей, имеющимся во всех учебниках по инж. графике. Следует обратить их внимание, что все эти соотношения подсчитаны от величины - диаметра болта. Стержень болта вставляется в отверстие соединяемых деталей, которое больше диаметра болта примерно на 10%, поэтому при вычерчивании чертежа болто-

вого соединения должен быть показан зазор между стержнем болта и отверстием у соединяемых деталей. Следует рассказать про упрощенные и условные изображения болтовых, винтовых и др.

При рассказывании о винтовых соединениях обратить внимание, что резьбовая часть винта ввинчивается в резьбовое отверстие детали. В верхней детали просверливается заранее отверстие несколько большего размера (примерно на 10%), чем диаметр стержня винта. При вычерчивании винтовых соединений студенты встречаются еще с одной условностью, не зная которой допускают ошибки. Шлицы винтов изображаются на одной проекции - по оси винта, на другой - под углом 45° к рамке (по замкнутому контуру), обозначают линией - выноской, заканчивающейся окружностью $\varnothing 3-4$ мм.

Припой или клей в разрезах и на видах изображают утолщенной линией.

Условное обозначение сварного шва наносят на полке линии-выноски, проведенной от изображения. При этом если шов видимый - условное обозначение наносят над полкой, а если невидимый - под полкой.

Студентам следует сказать, что из этих трех соединений наиболее распространенным в радиоэлектронике является пайка.

д) Содержание сборочного чертежа

При объяснении этого материала, необходимо напомнить, что такое сборочный чертеж и для чего он нужен. Это чертеж, на котором изделие (сборочная единица), состоящее из ряда деталей, изображено в собранном виде. Он предназначен в основном для целей сборки, т.е. по нему соединяются детали в сборочные единицы и контролируются эти работы. При необходимости на сборочных чертежах приводят данные о работе изделия, о взаимодействии его частей, конструктивное устройство некоторых деталей.

Следует сказать еще раз, что к сборочным чертежам относятся и чертежи только что рассмотренных различных видов разъемных и неразъемных соединений, а также армированных (отпрессованных) изделий, которые изготавливаются в пресс-формах совместно с пластмассой или резиной. Следует внимательно рассмотреть со студентами сборочные чертежи, предложенные в качестве образцов и определить их основные различия по сравнению с чертежами деталей. Количество изображений выбирается, как и для чертежей деталей, минимальным, но достаточным для полного понимания о способах соединения деталей между собой. Главное изображение изделия должно давать наибольшее представление о его конструкции. Изделие на нем, как правило, изображается в рабочем положении. Обратит внимание студентов что на разрезах при нанесении штриховки смежные детали штрихуются в разную сторону, чтобы легче было различить отдельные детали. Но следует отметить, что одна и та же деталь на всех изображениях сборочного чертежа должна штриховаться в одном направлении, что облегчает чтение чертежа. При штриховке смежных сечений трех и более деталей, первые две детали штрихуются в разные стороны, а у третьей и последующих изменяют шаг штриховки, или сдвигают линии штриховки в одном сечении по отношению к другому.

Желательно при объяснении студентам болтового и винтового соединений начертить эти соединения на доске, хотя они и есть в диафильме. Времени это займет немного, но практика показывает, что это окупится в дальнейшем, т.к. предупреждает возможные ошибки при выполнении задания и написании контрольной работы.

Говоря студентам про шпоночные и шлицевые соединения, надо сказать, что в радиоэлектронике, приборостроении они встречаются крайне редко. Виной тому небольшие диаметры валиков, осей, встречающихся в приборах и устройствах этих областей техники. Наиболее распространены эти виды соединений в станкостроении, автотракторостроении. В радиотехнических, приборостроительных и др. отраслях промышленности более распространено штифтовое соединение деталей.

Все выше рассмотренные соединения деталей называются разъемными, т.к. их можно легко разобрать после сборки, без повреждения деталей, входящих в соединение. Последующие соединения, которые будут объясняться студентам, называются неразъемными, т.к. их невозможно разобрать без повреждения деталей. Так, например, в случае разборки заклепочного соединения приходится применять вырубку высверливание, газовую резку и другие операции, ведущие к порче и разрушению соединяемых деталей. При рассказывании о заклепочном соединении рекомендуется кратко осветить технологический процесс выполнения этого соединения.

При объяснении сварных, паяных и клееных соединений обратить внимание как обозначаются эти соединения на чертежах. Принципиальное отличие обозначения сварного шва, состоит в том, что к месторасположению этого шва проводится односторонняя стрелка, а к паяному и клееному - обычная двусторонняя.

Часто студенты допускают ошибку, используя для обозначения сварного шва двустороннюю стрелку.

Швы, выполненные сваркой, пайкой, склеиванием по периметру спросят, почему на них мало размеров. Следует сказать, что в отличие от рабочих чертежей деталей, на которых должны быть поставлены все размеры, к сборочным чертежам эти требования не предъявляются, т.к. основным из назначений сборочного чертежа является проведение процесса сборки готовых деталей в изделие. Поэтому на сборочных чертежах наносят не все размеры, а лишь те, без которых невозможно или трудно успешное пользование чертежами. На сборочных чертежах проставляются: а) габаритные размеры изделия б) установочные и присоединительные размеры, в) размеры, которые должны быть выполнены или проконтролированы по данному сборочному чертежу, г) необходимые справочные размеры.

Показать студентам на образцах проставленные размеры и пояснить их отношение к перечисленным выше группам размеров. Так к габаритным размерам изделия относятся длина, ширина, высота изделия, которые наносятся с учетом крайних положений, выдвигающихся или поворачивающихся деталей и без учета этих положений.

К установочным и присоединительным размерам относятся: координаты между осями крепежных отверстий в корпусе, предназначенные для крепления изделия, диаметры этих отверстий, размеры опорных оснований и другие размеры, необходимые для установки и присоединения данного изделия для эксплуатации.

Следует отметить, что деление размеров на отдельные группы условное. Некоторых групп размеров на сборочных чертежах вообще может не быть, а другие могут быть одновременно отнесены к разным группам: е) спецификация и номера позиций. Студентам следует объяснить, что каждый сборочный чертеж должен иметь спецификацию, которая представляет собой самостоятельный текстовый конструкторский документ и выполняется на отдельных листах бумаги формата А4. На образцах сборочных чертежей показать студентам проставленные номера позиций составных частей изделия, идентичные записям в спецификации.

После этого приступить к подробному объяснению о составлении спецификации и простановке номеров позиций.

Спецификация определяет состав сборочной единицы и необходима для изготовления и комплектования конструкторских документов и планирования запуска в производство указанных изделий. Она составляется на каждую сборочную единицу по форме, установленной ГОС-Том 2.108-68. Форма спецификации вывешена в чертежных залах, имеется в методических пособиях и учебниках. Наиболее часто встречаемой ошибкой, при изготовлении студентами формы спецификации, является следующая. Основная надпись спецификации отличается от основной надписи чертежа и выполняется по ГОСТу 2.104-2006 (форма2). Форма и размеры

граф этой основной надписи имеется в чертежных залах и учебной литературе. Основное отличие её - от основной надписи для чертежей в высоте - 40 мм (для чертежей 55 мм).

Обратить внимание студентов, что спецификации в общем случае состоят из разделов, которые располагают при её заполнении в следующем порядке:

- документация;
- комплексы сборочные единицы;
- детали;
- стандартные изделия;
- прочие изделия;
- материалы;
- комплекты.

Название каждого раздела указывают в виде заголовка в графе "Наименование" и подчеркивают после каждого раздела спецификации необходимо оставлять несколько свободных строк для дополнительных записей.

Объяснить студентам как заполнять графы спецификации. В графе "формат" записывают обозначение формата чертежа. Для деталей, на которые не выпущены чертежи, в графе записывают: БЧ. В графе "зона" указывают для сложных чертежей больших форматов обозначение зоны, в которой находится номер позиции составной части изделия. В графе "поз" (позиция) указывают порядковые номера составных частей изделия. Графу "обозначение" студенты в нашем институте не заполняют. Необходимо им сказать, что на производстве каждому изделию по классификатору присваивается свое обозначение, которое и записывается в спецификацию. В графе "наименование" указывают наименование документов, изделий и их составных частей в соответствии с разделами спецификации. В графе "кол." (количество) указывают количество составных частей в изделии.

В графе "примечание" записывают дополнительные данные. Например, для деталей, на которые не выпущены чертежи – массу. Следует особо обратить внимание, что спецификация заполняется сверху вниз, номера позиций проставляются на ней в возрастающем порядке цифрового ряда. О более подробных сведениях по заполнению спецификации студенты могут узнать в ГОСТе 2.108-68.

После выполнения сборочного чертежа и заполнения спецификации студенты приступают к простановке номеров позиций. На сборочном чертеже составные части изделия нумеруются в соответствии с номерами позиций, указанными в спецификации. Номера позиций на сборочном чертеже наносят, как правило, один раз. Проставляют их следующим образом. На детали ставят точку, от которой проводят линию-выноску, которая заканчивается полкой, на которой и ставят номер позиции. Обратить внимание студентов, что номер позиции детали проставляется на том её изображении, где она показана наиболее наглядно. Линии-выноски не должны пересекаться между собой, не должны быть параллельны линиям штриховки, по возможности не должны пересекать изображение других составных частей, а также размерных линий чертежа. Номера позиций располагают параллельно основной надписи чертежа и их группируют в колонку или строчку т.е. по вертикальной или горизонтальной прямой. Шрифт, употребляемый для простановки номеров позиций, должен быть на 1-2 размера больше шрифта, выбранного для простановки размерных чисел. Проиллюстрировать студентам на образцах сборочных чертежей вышеприведенные правила.

ж) выполнение чертежей армированных деталей.

В разделе о содержании сборочных чертежей кратко упоминалось, что чертежи армированных изделий выполняются как сборочные. Следует помнить, что правила выполнения этих чертежей рассматриваются подробно ввиду наличия таких изделий у многих студентов в составе их задания. Студенты, не знающие этих правил, выполняют эскизы с грубыми ошибками. Следует рассказать им, что в настоящее время все более широкое применение во всех областях техники находят армированные изделия, изготавливаемые с применением наплавки или заливки каких-либо поверхностей, или элементов деталей металлом, сплавом, пластмассой, резиной и т.д.

Студенты чаще всего будут встречаться с изделиями, представляющими собой металлическую арматуру, залитую пластмассой. Армированные изделия - неразъемные соединения. Чертежи таких изделий оформляют как сборочные, но со своими особенностями. При выполнении чертежей таких изделий на формате А4 спецификацию допускается располагать над основной надписью этого чертежа. Её в этом случае заполняют в том же порядке и по той же форме, что и спецификацию, выполненную на отдельных листах. Подчеркнуть, что основную надпись выполняют по ГОСТ 2.104-2006 (формат 1).

Необходимо сказать, что в учебных чертежах армированных изделий, выполненных на больших чем А4 форматах, спецификацию разрешается также располагать над штампом, а в производственных же чертежах в аналогичных случаях её выполняют на отдельных листах формата А4. Каковы же особенности выполнения чертежей армированных изделий? Особенности заключаются в простановке размеров и в заполнении спецификации. Как правило, на производстве на арматуру выпускаются отдельные чертежи, то на чертеже армированного изделия на ней проставляются лишь основные размеры, а на пластмассовую часть изделия проставляются все размеры.

При заполнении спецификации детали арматуры записываются в раздел "Детали" спецификации. Пластмассу, резину которыми заливают арматурные детали, записывают в спецификации в раздел "материалы" с указанием в графе "количество" их массы. Следует показать студентам примеры оформления подобных чертежей.

1.9 Рекомендации по планированию времени, отведенному на изучение дисциплины

Время, отводимое на освоение дисциплины, необходимо расходовать эффективно. Эффективности использования времени можно добиться, если выполнять следующие рекомендации:

- посещайте все занятия согласно их расписанию;
- работайте регулярно, не накапливайте невыполненных графических работ;
- выполняйте чертежи в установленный срок;
- основную часть чертежей необходимо выполнять на занятиях под контролем преподавателя;
- каждый студент должен иметь набор чертежных инструментов и уметь ими пользоваться;
- чтобы быстро и качественно выполнять чертежи, осваивайте приемы черчения;
- при самостоятельной работе выполняйте чертежи в чертежных залах,
- для выполнения чертежей используйте дневное время;

– в течение недели уделите время самостоятельному изучению стандартов ЕСКД, учебной и справочной литературе.

1.10 Рекомендации по работе с литературой

Теоретический и практический курс дисциплины становится более понятным, когда дополнительно к прослушиванию объяснения и выполнения установленного объема графических работ изучаются различные учебные чертежи, по содержанию приближенные к производственным чертежам; стандарты ЕСКД, нормативные документы, справочники и учебную литературу по данной дисциплине.

Литературу рекомендуется изучать в библиотеке. Полезно использовать несколько учебников по курсу. Рекомендуется после изучения очередной темы ответить на контрольные вопросы по данной теме.

Книги является первоосновой для изучения дисциплины.

1.11 Методические рекомендации преподавателю

При проведении занятий необходимо учитывать, что студенты 1-го курса могут иметь разную начальную подготовку по школьным курсам геометрии и черчению.

Преподавателю на аудиторных занятиях, объясняя построения чертежей на доске, желательно пользоваться цветным мелом; показывать приемы техники черчения, использовать модели, наглядные пособия, плакаты.

На лабораторных занятиях преподаватель контролирует процесс выполнения студентом графической работы.

1.12 Методическое обеспечение самостоятельной работы

Целью самостоятельных работы по курсу «Инженерная графика» является:

- 1) Изучение и практическое применение ГОСТ ЕСКД 2.301-68 (форматы), 2.302-68 (масштабы), 2.303-68 (линии), 2.304-81 (шрифты), 2.305-2008 (изображения – виды, разрезы, сечения), 2.306-68 (обозначения графических материалов и правила их нанесения на чертежах), 2.307-2011 (нанесение размеров и предельных отклонений), 2-104-68 (основные надписи);
- 2) Изучение методов проекционного черчения;
- 3) Изучение некоторых элементов геометрических построений;
- 4) Приобретение навыков работы с чертежными инструментами;
- 5) Изучение правил компоновки изображений на чертеже;
- 6) Привитие настойчивости и аккуратности в работе.

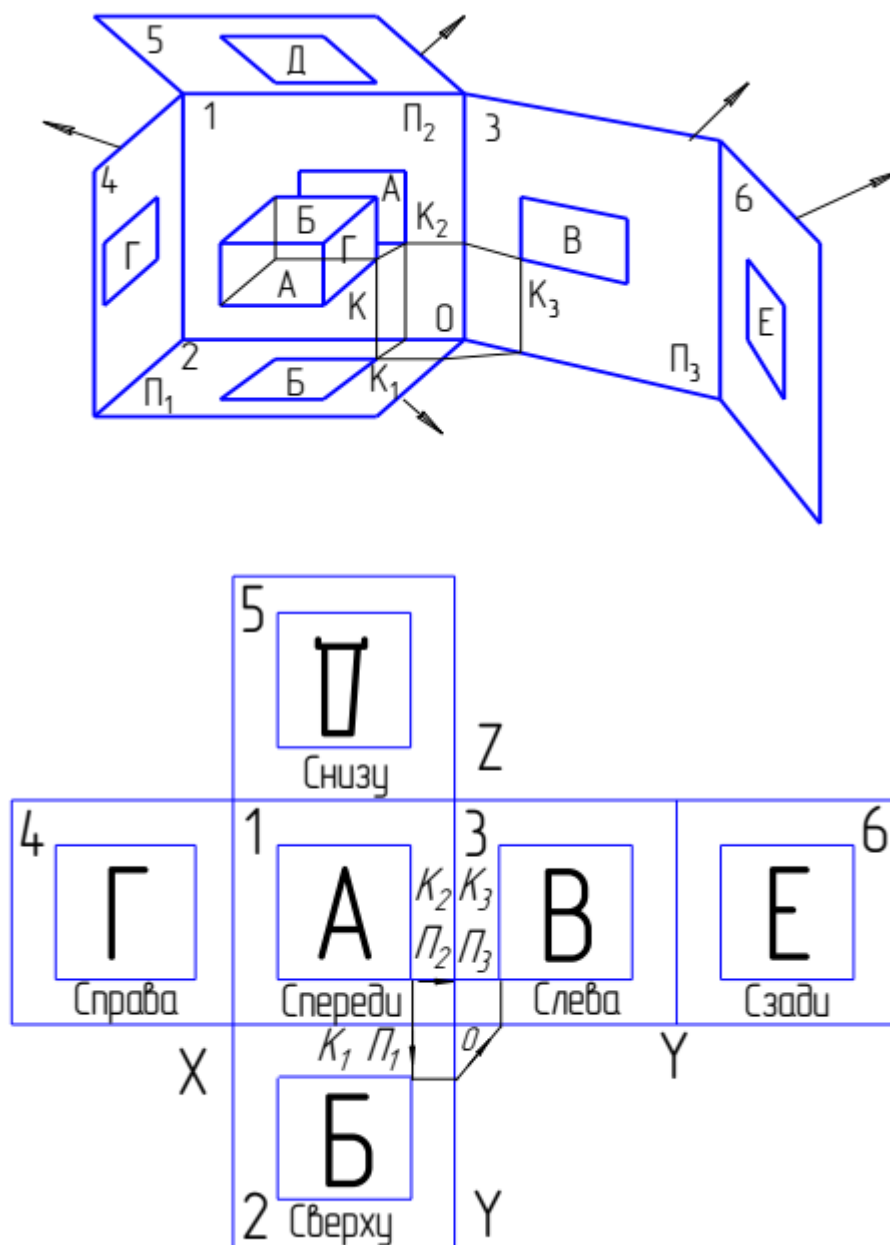
Самостоятельное выполнение задания развивает пространственное представление и подготавливает студента к выполнению последующих чертежей. С этой точки зрения роль задания «Проекционное черчение» в общем курсе инженерной графики весьма значительна.

Задания выполняется карандашом на листах формата А3 (297x420) по индивидуальным вариантам, выдаваемым преподавателем.

Приступая к выполнению заданий, следует изучить указанные выше ГОСТы, особенно 2.305-2008 (изображения – виды, разрезы, сечения), и ознакомиться с методической разработкой «Оформление чертежей».

Все предлагаемые для вычерчивания детали соответствуют профилю института. Поэтому целесообразно для дальнейшего обучения и конструкторской деятельности запомнить название, применение, форму и материал вычерчиваемых деталей.

В курсе инженерной графики пользуются так называемыми параллельными проекциями, основанными на том, что изображение предмета на плоскости получают с помощью пучка параллельных лучей.



Частным случаем параллельных проекций являются прямоугольные (или ортогональные) проекции. Принцип их получения заключается в следующем. Изображаемый предмет предполагают расположенным между плоскостью проекций и наблюдателем. Проецирующие лучи считают идущими от наблюдателя перпендикулярно плоскости проекций.

Пересекаясь с плоскостью проекций, они дают изображения или проекции отдельных точек, прямых, фигур и т. д. Однако, для полного выявления формы, предмет приходится проецировать не на одну, а на несколько плоскостей проекций. За основные плоскости проекций

принимают шесть граней куба, внутри которого помещают изображаемый предмет. Последний располагают так, чтобы его плоские элементы, по возможности, проецировались без искажения, т.е. их берут параллельными плоскостям проекций. Грани куба после проецирования совмещают с плоскостью чертежа, как показано на рис.

Все изображения в инженерной графике, в зависимости от их содержания, подразделяются на виды, разрезы, сечения.

Главный вид детали должен удовлетворять следующим требованиям:

1. Давать наиболее полное представление о форме и размерах детали при наилучшем использовании поля чертежа.

2. Целесообразно деталь на главном виде вычерчивать в ее рабочем положении (т.е. в том положении, в котором находится деталь в приборе) либо в положении при ее обработке (например, точеную деталь типа валика следует расположить горизонтально, как видит ее рабочий при изготовлении на токарном станке).

Следует применять «безосный» метод проецирования, т.е. оси проекций (линии пересечения плоскостей проекций) и линии связи между проекциями не проводить, но сохранять проекционную связь между видами. Так, проекции точки К на главном виде и на виде сверху должны лежать на одной вертикальной прямой, а на главном виде и виде слева – на одной горизонтальной прямой.

Необходимо изучить название и взаимное расположение основных шести видов, а также другой теоретический материал и приведенные чертежи в ГОСТ 2.305-2008.

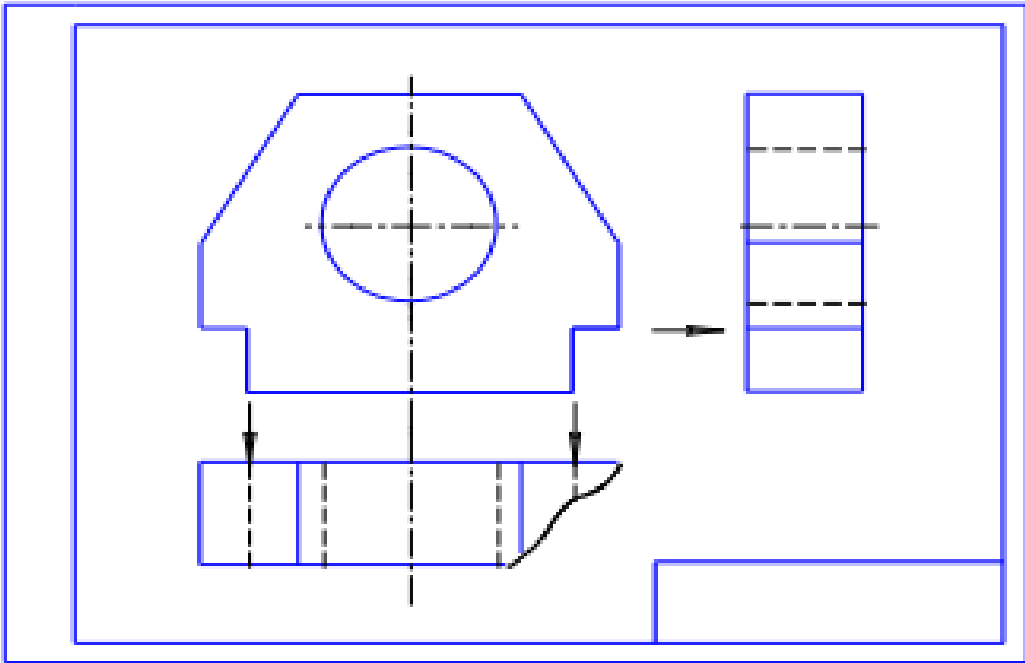
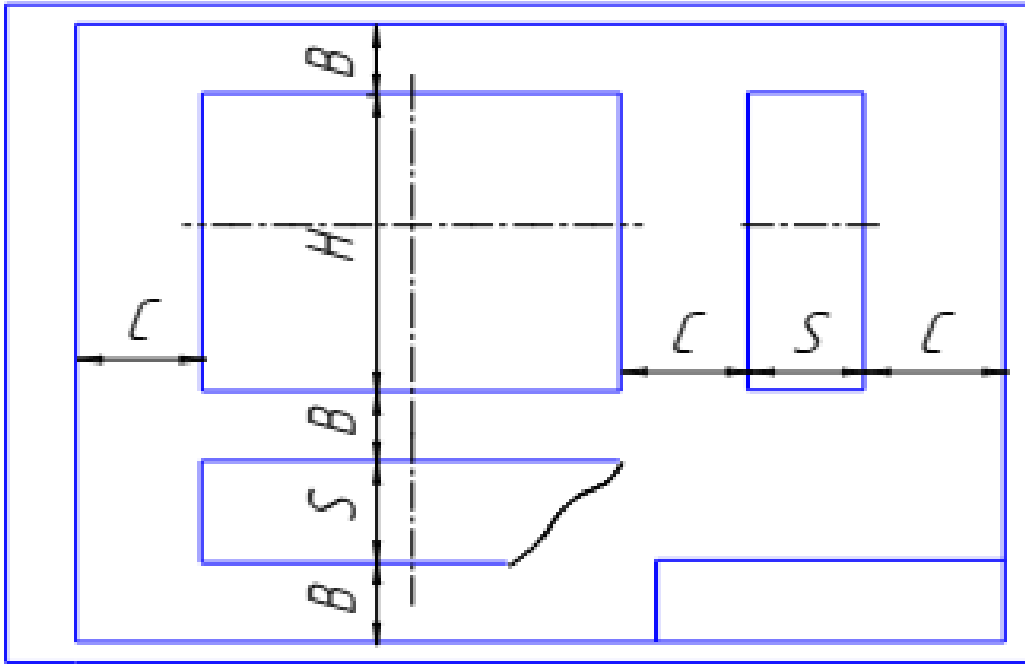
При изображении несложных деталей нет необходимости выполнять все ее шесть видов. Обычно ограничиваются таким количеством видов, чтобы форма и размеры детали полностью и однозначно определялись по чертежу. Чаще всего ограничиваются главным видом, видом сверху и видом слева.

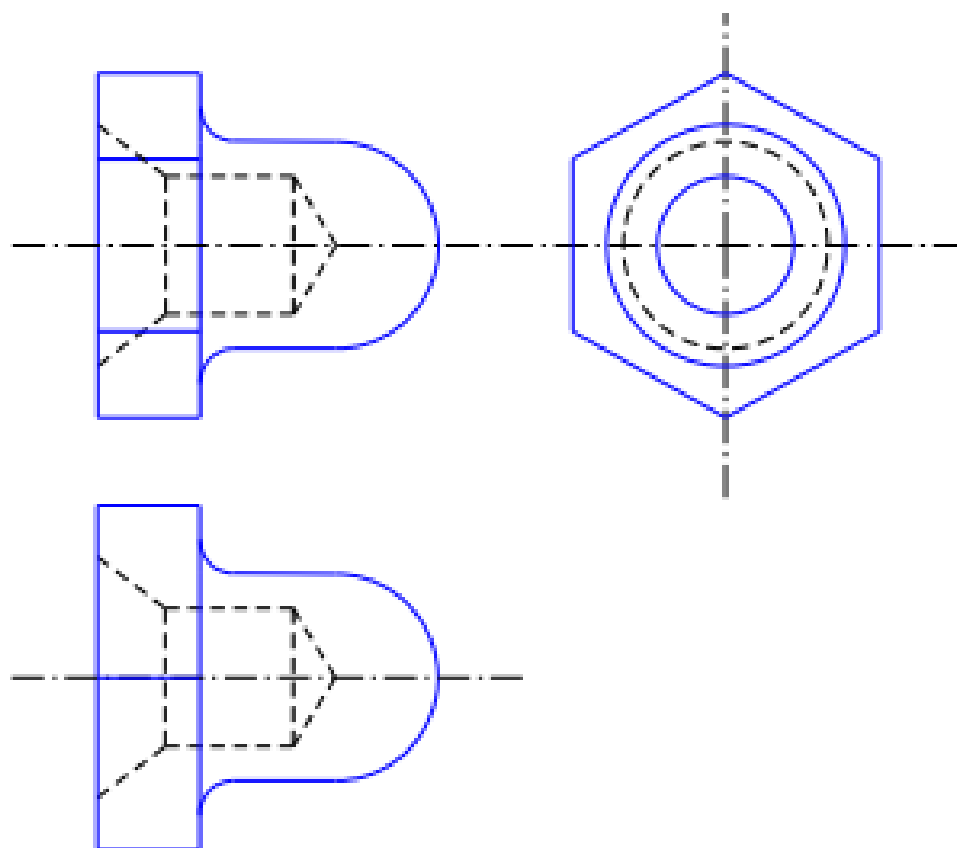
Приступая к выполнению чертежа, замерив формат, начертив рамку и основную надпись, следует обратить внимание на правильную компоновку, чтобы расстояния С и В между видами и от видов до рамки или угловой надписи были приблизительно равными (с учетом проставленных потом размеров). Эти расстояния легко рассчитать, используя три габаритных размера.

Чертеж необходимо выполнять, возможно, крупнее, прибегая к масштабам увеличения 2: 1; 2.5: 1; 4: 1; 5: 1. Предупреждение – нет масштабов 1.5: 1 и 3: 1! Длинные детали, имеющие постоянно или закономерно меняющееся поперечное сечение (валик, и т.п.), допускается изображать с разрывами. Элементы детали (отверстия, фаски, пазы и т.п.) размером на чертеже 2мм. и менее рекомендуется изображать с отступлением от масштаба, принятого для всего изображения, в сторону увеличения. Все три вида строятся почти одновременно. Если вид имеет ось симметрии, начинают с нее.

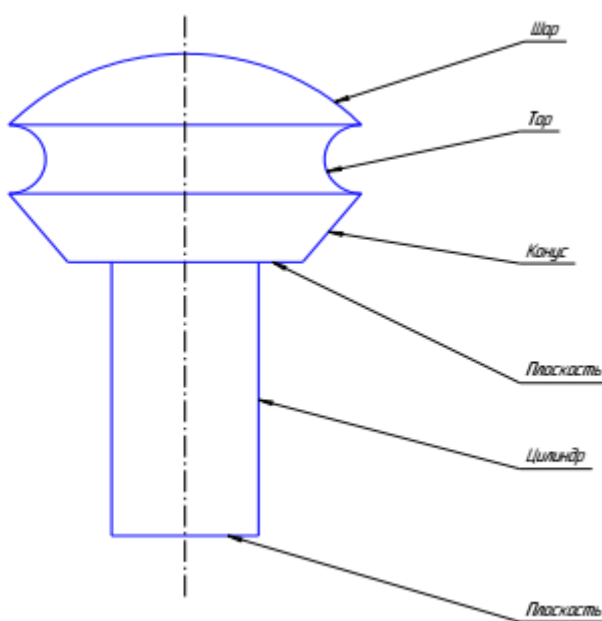
Поскольку каждая техническая деталь, какой бы сложной по форме она ни казалась, состоит из ряда известных геометрических тел (призма, пирамида, шар, конус, цилиндр, тор) необходимо мысленно расчленить деталь на эти тела. После этого построение проекций совокупности элементарных геометрических форм уже не вызовет значительных трудностей. Этот этап очень важен, и о нем следует постоянно помнить при выполнении чертежей, т.е. необходимо выработать в себе конструктивным подход к любой детали, а не чертить «слепо» силуэт детали.

При выполнении вида слева все размеры по высоте берутся с главного вида (используется рейсшина), а все размеры по толщине берутся с вида сверху (используется циркуль). Так, построение цилиндра и срезов параллелепипеда следует начать с главного вида.





Примером более сложной детали может служить колпачок. Его наружная поверхность является сочетанием поверхностей правильной шестигранной призмы, кругового тора, прямого кругового цилиндра и шара. Внутренняя поверхность складывается из поверхностей прямого кругового усеченного конуса, прямого кругового цилиндра и конуса. Вид слева является ведущим при построении остальных видов.



из которых подходит стрелка указывающая направление взгляда. В этом случае само несимметричное сечение, вынесенное по секущей плоскости, выполняется с учетом направления взгляда

Если рядом с изображением предмета не хватает места для сечения, вынесенного по секущей плоскости, то используют сечение, вынесенное в сторону от секущей плоскости. В этом случае последнее располагают в любом свободном месте чертежа.

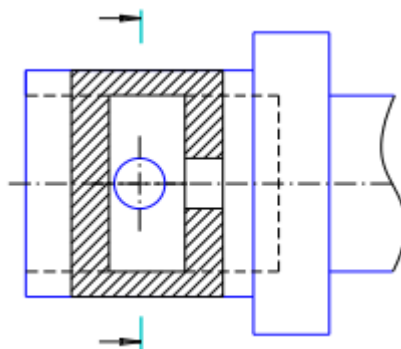
В этом случае расположение секущей плоскости на самом изображении предмета обозначают двумя разомкнутыми линиями толщиной $S-1.5S$, к каждой из которых подходит стрелка, указывающая направление взгляда. Каждая разомкнутая линия со стрелкой обозначают одинаковыми прописными буквами русского алфавита.

Вынесенное в сторону от плоскости сечение обозначают одинаковыми прописными буквами русского алфавита по типу “А-А” (всегда только двумя, через тире, толщиной $S/2$, параллельно основной надписи чертежа). Подбор букв русского алфавита для обозначения изображений должен производиться без повторений и в алфавитном порядке в пределах каждого формата чертежа. Буквы в обозначении должны быть на один – два номера шрифта больше цифр размерных чисел на том же чертеже.

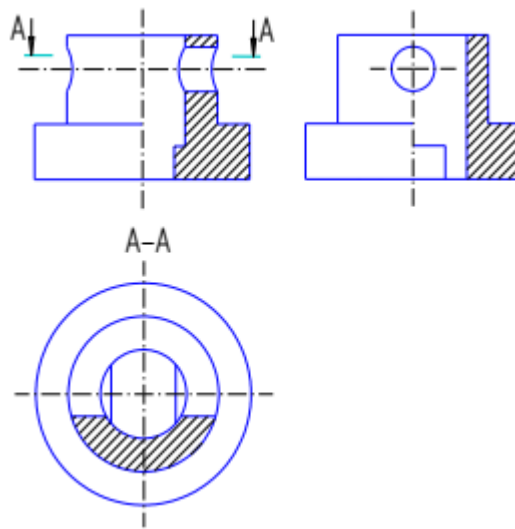
Если в сечении показано изображение отверстий, полученных с помощью тел вращения (например с помощью сверла), то необходимо дополнить сечение линией.

Если при проведении секущей плоскости получаются не связанные друг с другом фрагменты изображений, то в этом случае вместо сечения необходимо выполнить разрез.

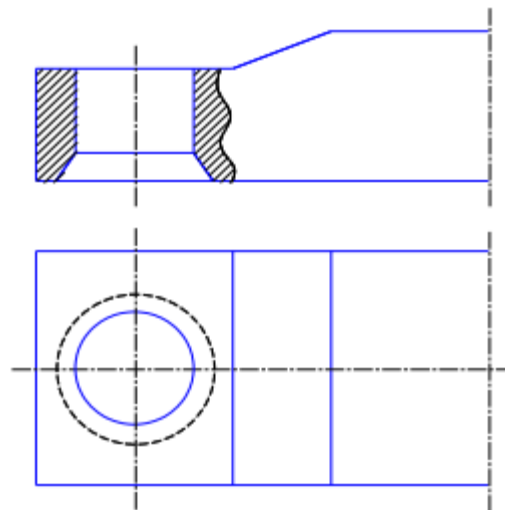
Разрез – это изображение предмета, мысленно рассеченного одной или несколькими плоскостями. На разрезе показывается то, что находится в секущей плоскости и что находится за ней. Мысленное рассечение предмета относится только к данному разрезу и не влечет за собой изменение других изображений того же предмета от положения секущей плоскости.



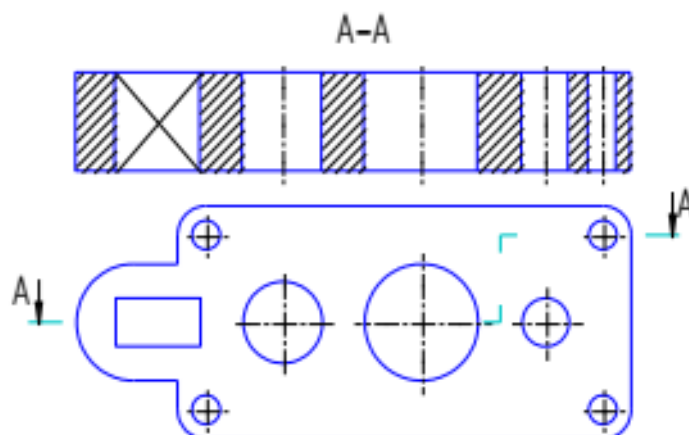
Если предмет симметричный, то необходимо соединять часть вида и часть соответствующего разреза. Если соединяются половина вида и половина разреза, каждый из которых является симметричной фигурой, то разделяющей линией служит ось симметрии.



Если необходимо показать устройство предмета только в отдельном, узко ограниченном его месте, то применяют местный разрез, который выделяется на виде сплошной волнистой линией.

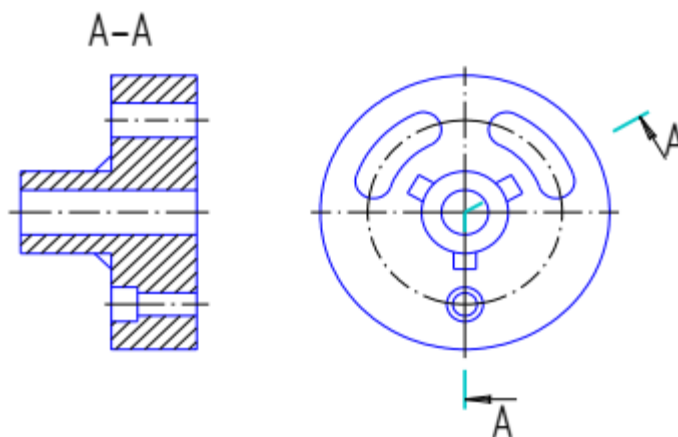


При выполнении сложных разрезов никакой линии, разграничивающей изображение, полученные от разных плоскостей, не проводят. Ломаный разрез требует предварительного поворота секущих плоскостей до положения, когда они будут параллельны соответствующим плоскостям проекций.



Такие стенки типа ребер жесткости, спицы колес, не пустотелые валы и т. п. показываются условно не заштрихованными, если секущая плоскость направлена вдоль оси или длинной стороны такого предмета.

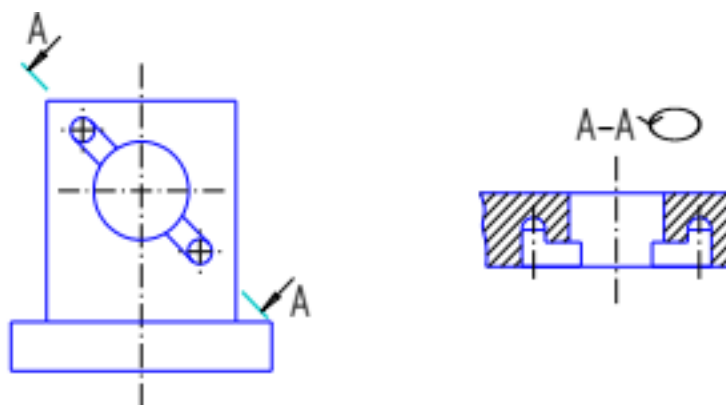
Горизонтальные, фронтальные и профильные разрезы не обозначают, если секущая плоскость совпадает с плоскостью симметрии предмета, а соответствующие изображения расположены на одном и том же месте в непосредственной проекционной связи и не разделены какими-либо другими изображениями



Не обозначаются также местные разрезы. В остальных случаях разрезы обозначаются аналогично обозначениям сечений. При сложном разрезе проводят не только начальный и конечный штрихи разомкнутой линии, но и у перегибов линии сечения. Если разрез и сечение сделано с поворотом, то должен быть добавлен знак поворота с указанием угла, на который был осуществлен поворот.

Этот знак представляет собой окружность, диаметром 5мм со стрелкой, расположенной на этой окружности..

Отдельные варианты задания могут потребовать от студента знания частных случаев оформления разрезов и сечений, а также других условностей и упрощений. В этих случаях необходимо обратиться к ЕСКД.



Прежде чем приступить к завершающей и очень ответственной части оформления чертежа, следует внимательно изучить ГОСТ 2.307-68 (1-й и 2-й разделы).

В этом задании размеры приходится ставить путем предварительного обмера линейкой начерченных на карточке деталей. Следует обратить внимание на уже проставленные в варианте размеры и на масштаб изображения. Размеры всегда ставятся только истинные, без учета масштаба чертежа. Количество размеров на чертеже должно быть минимальным, но достаточным для изготовления и контроля изделия. Не рекомендуется ставить больше размеров, чем требуется.

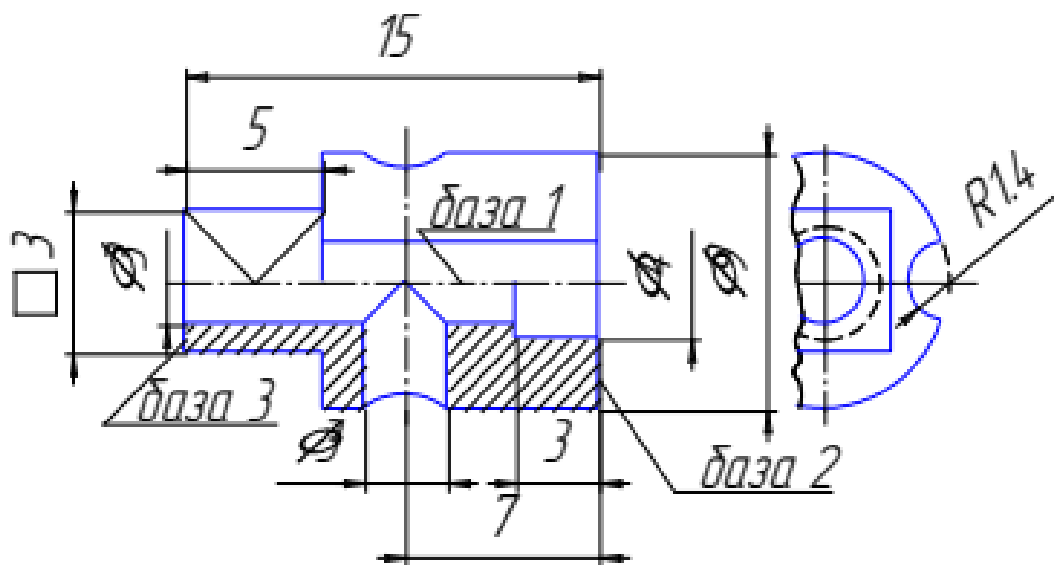
Общая методика нанесения размеров состоит в том, что деталь мысленно расчленяют на те элементы, из которых она состоит (отдельно наружная и внутренняя форма), и для каждого элемента проставляют размеры, определяющие его величину и положение в детали. Кроме того, указывают габаритные размеры - длину, ширину и высоту детали.

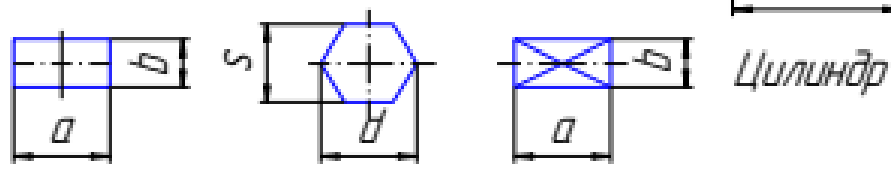
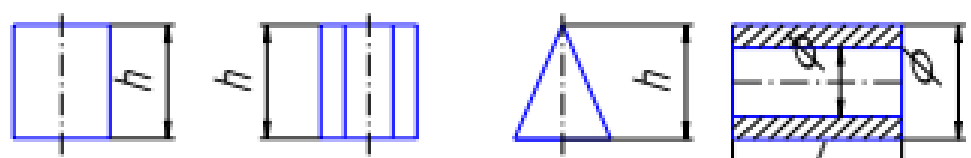
Размер на чертеже указывается только один раз.

Привязочные или координатные размеры проставляются от определенных поверхностей, прямых и точек, выбранных в качестве размерных баз (опорные плоскости детали, ее главные оси и т.д.).

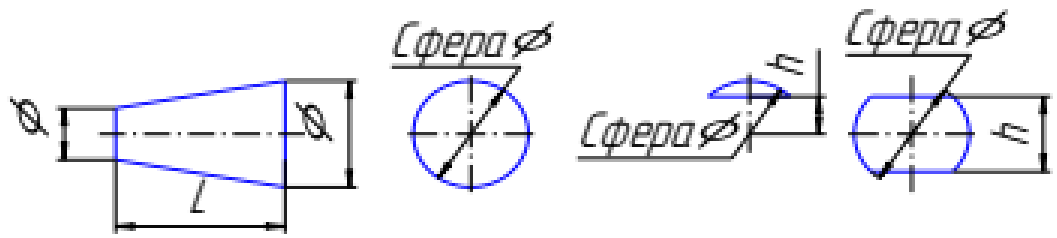
Тела вращения координируются по осевым или центровым линиям, а не по образующим. Если групповые элементы детали одинаковые по величине и по назначению, расположены симметрично относительно главных осей детали, то ставится общий межцентровой размер этих элементов.

Размеры, относящиеся к отдельному элементу детали, следует группировать и проставлять на том месте чертежа, где этот элемент наиболее ясно изображен. Диаметры цилиндрических и других поверхностей вращения целесообразнее ставить на том виде или разрезе, где указывается и длина этих элементов. Для «глухого» отверстия указывается длина только его цилиндрической части. Не рекомендуется проставлять размеры на невидимых контурах детали. Простановку размеров для наружной и внутренней формы детали следует выполнять отдельно, т.е. по разные стороны от изображения. Размер радиуса дуги окружности ставится на том виде, где есть ее очертание.

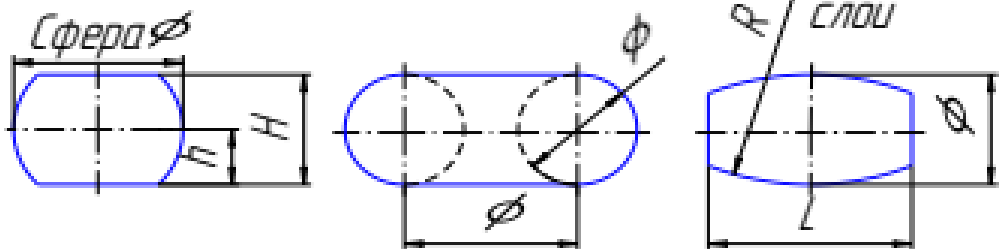




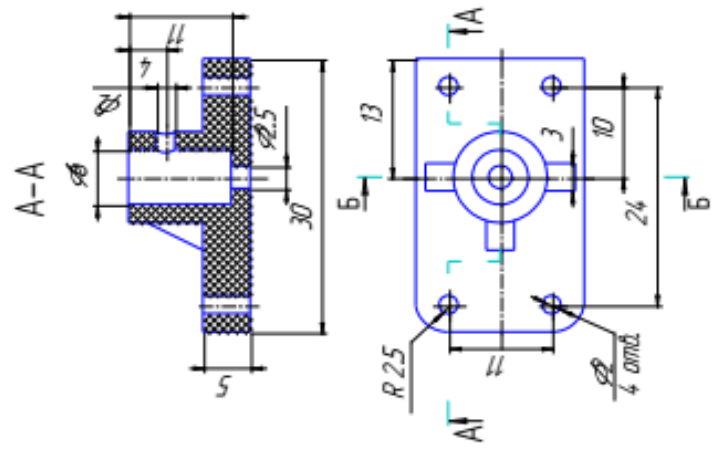
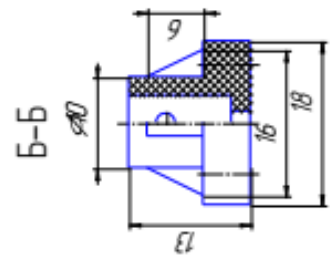
Призма(4-гр) Призма(6-гр) Пирамида(4-гр)



Усечённый конус Шар Шаровой сегмент Шаровой слой



Шаровой слой Тор (кольцо) Тор (бочка)



Не проставляются размеры на искаженных изображениях, на линии перехода поверхностей, на толщину стенок у тел вращения. Если деталь ограничена криволинейной поверхностью и радиус кривизны закоординирован, можно габаритный размер опустить.

Размеры на чертеже следует проставлять в виде незамкнутой цепи, т.е. при наличии габаритного размера опускается размер наименее ответственного элемента. Не рекомендуется размеры всех концентрических окружностей ставить на одном виде.

Размерные линии проводятся между контурными, центровыми и выносными линиями, желательно вне изображений, с расстоянием не менее 6-10 мм друг от друга. Величина стрелок должна быть выдержана одинаковой на всем чертеже. В случае недостатка места для стрелки, из-за близко расположенной контурной линии, последняя должна быть прервана. Следует стрелки заменить точками или штрихами, когда размеры идут цепочкой, и нет места для стрелок принятой длины.

Выносные линии, как и размерные, проводятся сплошной тонкой прямой и заводятся за стрелки размерных линий на 2-5 мм. Они не должны пересекаться с «чужими» размерными линиями (выносные линии друг с другом могут пересекаться).

Размерное число (шрифт № 5) следует писать над размерной линией. Пересечение числа какими-либо линиями чертежа недопустимо.

Нельзя разделять знаки Φ , R от размерного числа, цифры в числах какими-либо линиями. В случаях простановки размерных чисел одного под другим их следует размещать в шахматном порядке. Штриховка в месте расположения числа прерывается. При вертикальном расположении на чертеже размере число пишется так, чтобы его основание было обращено вправо.

Проставив размеры, необходимо внимательно их проверить по длине, ширине и высоте, нет ли пропущенных или повторяющихся, везде ли стоят необходимые условные знаки.

Следует помнить, что инженерная графика относится к трудоемким предметам. Чтобы выполнить все задания согласно учебному графику при наименьшей затрате времени, необходимо правильно организовать свою работу.

Весьма рекомендуется, хотя это и необязательно, предварительное составление черновиков решений поставленных задач. При этом обнаруживаются неясные места, требующие разъяснения в учебнике или у преподавателя. Целесообразно выполнять такие черновики на писчей бумаге «в клетку», можно от руки. Это даст возможность более качественно

сделать чертежи, избежать их переделки. Чертежи необходимо выполнять на чертежной бумаге, применяя соответствующую оргтехнику, добиваясь точности и аккуратности в проведении всех линий и оформлении надписей.

После того, как на чертеже решены все вопросы, преподаватель своей подписью (в основной надписи) разрешает его обводить. Карандаш следует заточить «лопаточкой», чтобы он долгое время держал одинаковую толщину линии. Для линий видимого контура применяют карандаши марки ТМ или М, для тонких линий – Т или 2Т (в зависимости от сорта бумаги). Толщина линий видимого контура должна быть равна 1 мм. Все остальные линии должны быть не тоньше 0,5 мм. Обводку начинают с дуг окружностей. Точка в штрихпунктирной линии понимается как очень короткая черточка. Следует обратить особое внимание на шрифт. Рекомендуется предварительно потренироваться в начертании букв и цифр шрифта № 7, используя чертежи 1,2 и 9 ГОСТ 2.304-81.

После обводки чертеж предъявляется преподавателю вторично для оценки качества выполненной работы. Если чертеж утвержден и за него поставлена оценка, его необходимо в тот же день сдать на хранение в препараторскую кафедры.