

**ОЦЕНОЧНЫЕ МАТЕРИАЛЫ ДЛЯ ПРОВЕДЕНИЯ
ПРОМЕЖУТОЧНОЙ АТТЕСТАЦИИ ОБУЧАЮЩИХСЯ
ПО ДИСЦИПЛИНЕ**

«Средства диспетчерского и технологического управления»

Оценочные материалы – это совокупность учебно-методических материалов (контрольных заданий, описаний форм и процедур), предназначенных для оценки качества освоения обучающимися данной дисциплины как части основной профессиональной образовательной программы.

Цель – оценить соответствие знаний, умений и уровня приобретенных компетенций обучающихся целям и требованиям основной профессиональной образовательной программы в ходе проведения текущего контроля и промежуточной аттестации.

Основная задача – обеспечить оценку уровня сформированности общекультурных, общепрофессиональных и профессиональных компетенций, приобретаемых обучающимся в соответствии с этими требованиями.

Контроль знаний проводится в форме текущего контроля и промежуточной аттестации.

Текущий контроль успеваемости проводится с целью определения степени усвоения учебного материала, своевременного выявления и устранения недостатков в подготовке обучающихся и принятия необходимых мер по совершенствованию методики преподавания учебной дисциплины (модуля), организации работы обучающихся в ходе учебных занятий и оказания им индивидуальной помощи.

К контролю текущей успеваемости относятся проверка знаний, умений и навыков, приобретенных обучающимися в ходе выполнения индивидуальных заданий на практических занятиях и лабораторных работах. При оценивании результатов освоения практических занятий и лабораторных работ применяется шкала оценки «зачтено – не зачтено». Количество лабораторных и практических работ и их тематика определена рабочей программой дисциплины, утвержденной заведующим кафедрой. Результат выполнения каждого индивидуального задания должен соответствовать всем критериям оценки в соответствии с компетенциями, установленными для заданного раздела дисциплины.

Студенты, не выполнившие практические работы, лабораторные работы, расчетные задания или контрольные работы, предусмотренные учебным графиком, не допускаются к промежуточной аттестации по дисциплине.

Промежуточная аттестация по дисциплине осуществляется проведением экзамена или зачета, в соответствии с учебным планом дисциплины.

Форма проведения промежуточной аттестации – письменный или устный ответ и (или) выполнение практического задания по утвержденным экзаменационным билетам, сформулированным с учетом содержания учебной дисциплины. После выполнения письменной работы или практического задания обучаемого производится ее оценка преподавателем и проводится теоретическая беседа с обучаемым для уточнения экзаменационной оценки.

Паспорт оценочных материалов по дисциплине

№ п/п	Контролируемые разделы (темы) дисциплины (результаты по разделам)	Код контролируемой компетенции (или её части)	Вид, метод, форма оценочного мероприятия
1	2	3	4
1	<i>Раздел 1</i> Общие сведения о диспетчерском и технологическом управлении	ПК-1-З ПК-1-У ПК-1-В	Экзамен
2	<i>Раздел 2</i> Правила переключений в электроустановках	ПК-1-З ПК-1-У ПК-1-В	Экзамен, Практические работы

Критерии оценивания компетенций (результатов)

1. Уровень усвоения материала, предусмотренного программой.
2. Умение анализировать материал, устанавливать причинно-следственные связи.
3. Ответы на вопросы: полнота, аргументированность, убежденность, умение
4. Качество ответа (его общая композиция, логичность, убежденность, общая эрудиция)
5. Использование дополнительной литературы при подготовке ответов

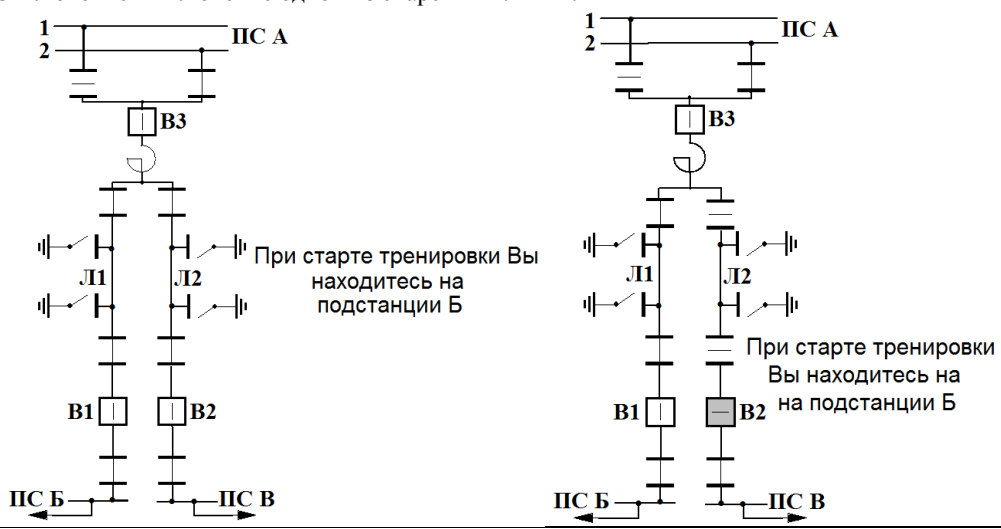

**Уровень освоения сформированности знаний, умений и навыков
по дисциплине оценивается по шкале:**


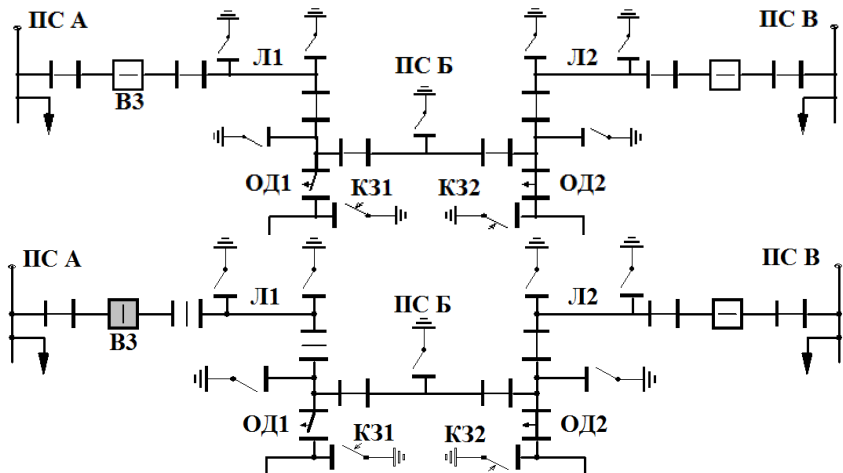
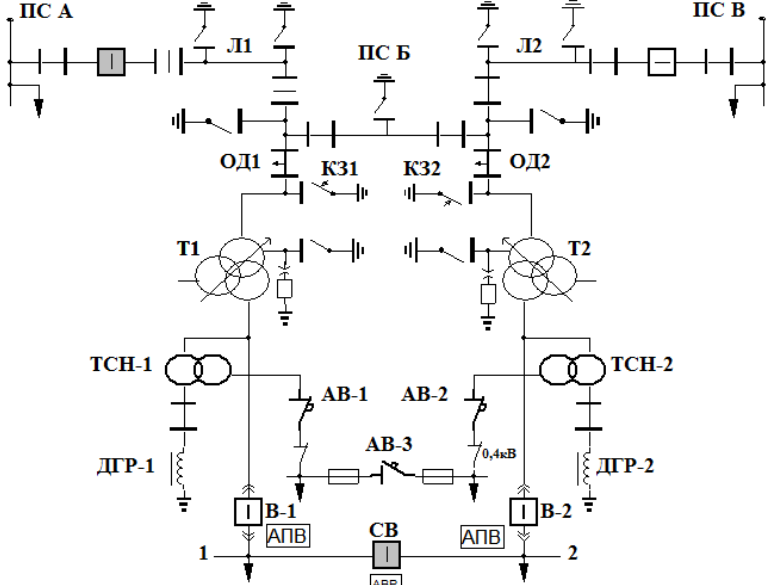
Оценка «Отлично»	заслуживает студент, обнаруживший всестороннее, систематическое и глубокое знание учебно-программного материала, умение свободно выполнять задания, предусмотренные программой, усвоивший основную и знакомый с дополнительной литературой, рекомендованной программой. Как правило, оценка «отлично» выставляется студентам, усвоившим взаимосвязь основных понятий дисциплины в их значении для приобретаемой профессии, проявившим творческие способности в понимании, изложении и использовании учебно-программного материала.
-------------------------	--

Оценка «Хорошо»	заслуживает студент, обнаруживший полное знание учебно-программного материала, успешно выполняющий предусмотренные в программе задания, усвоивший основную литературу, рекомендованную в программе. Как правило, оценка «хорошо» выставляется студентам, показавшим систематический характер знаний по дисциплине и способным к их самостоятельному пополнению и обновлению в ходе дальнейшей учебной работы и профессиональной деятельности.
Оценка «Удовлетворительно»	заслуживает студент, обнаруживший знания основного учебно-программного материала в объеме, необходимом для дальнейшей учебы и предстоящей работы по специальности, справляющийся с выполнением заданий, предусмотренных программой, знакомый с основной литературой, рекомендованной программой. Как правило, оценка «удовлетворительно» выставляется студентам, допустившим погрешности в ответе на экзамене и при выполнении экзаменационных заданий, но обладающим необходимыми знаниями для их устранения под руководством преподавателя.
Оценка «Неудовлетворительно»	выставляется студенту, обнаружившему пробелы в знаниях основного учебно-программного материала, допустившему принципиальные ошибки в выполнении предусмотренных программой заданий. Как правило, оценка «неудовлетворительно» ставится студентам, которые не могут продолжить обучение или приступить к профессиональной деятельности по окончании вуза без дополнительных занятий по соответствующей дисциплине.
Оценка «зачтено»	выставляется студенту, который прочно усвоил предусмотренный программный материал; правильно, аргументировано ответил на все вопросы, с приведением примеров; показал глубокие систематизированные знания, владеет приемами рассуждения и сопоставляет материал из разных источников: теорию связывает с практикой, другими темами данного курса, других изучаемых предметов; без ошибок выполнил практическое задание. Обязательным условием выставленной оценки является правильная речь в быстром или умеренном темпе. Дополнительным условием получения оценки «зачтено» могут стать хорошие успехи при выполнении самостоятельной и контрольной работы, систематическая активная работа на практических занятиях.
Оценка «не зачтено»	выставляется студенту, который не справился с 50% вопросов и заданий билета, в ответах на другие вопросы допустил существенные ошибки. Не может ответить на дополнительные вопросы, предложенные преподавателем. Целостного представления о взаимосвязях, компонентах, этапах развития культуры у студента нет. Оценивается качество устной и письменной речи, как и при выставлении положительной оценки.

Типовые контрольные вопросы к экзамену

№	Содержание вопроса	Компетенция
1	Структура электроэнергетики России.	
2	Задачи средств диспетчерского и технологического управления.	ПК-1-З
3	Структура оперативно-диспетчерского управления.	ПК-1-З
4	Оперативная подчиненность. Виды оперативной подчиненности.	
5	Системы телемеханики в электроэнергетике. Достоинства и недостатки систем телемеханики в электроэнергетике.	ПК-1-З
6	Принцип работы систем телемеханики.	ПК-1-У
7	Виды каналов связи в электроэнергетике. Передача информации по линиям электропередач.	ПК-1-У
8	Оперативные состояния электрического оборудования и устройств РЗА.	ПК-1-З
9	Персонал объектов электроэнергетики.	
10	Формы оперативного обслуживания объектов электроэнергетики.	ПК-1-З
11	Обязанности дежурного оперативного персонала.	ПК-1-В
12	Инструкции по переключениям в электроустановках.	ПК-1-З ПК-1-У ПК-1-В
13	Команда и разрешение на производство переключений.	ПК-1-З ПК-1-У ПК-1-В
14	Наряд-допуск. Распоряжение.	ПК-1-З ПК-1-У ПК-1-В
15	Порядок отдачи команды и разрешения на производство переключений.	ПК-1-З ПК-1-У ПК-1-В
16	Виды бланков переключений и их назначение.	ПК-1-З ПК-1-У ПК-1-В
17	Персонал, осуществляющий переключения в электроустановках. Состав оперативно-диспетчерского персонала при выполнении переключений.	ПК-1-З ПК-1-У ПК-1-В
18	Общий порядок выполнения переключений по бланкам переключений.	ПК-1-З

		ПК-1-У ПК-1-В
19	Особенности переключений в схемах РЗА.	ПК-1-3 ПК-1-У ПК-1-В
20	Переключения при ликвидации и предотвращении развития технологических нарушений. Переключения при вводе в работу нового оборудования и проведении испытаний	ПК-1-3 ПК-1-У ПК-1-В
21	Проведение операций с выключателями напряжением выше 1 кВ. Проведение операций с выключателями нагрузки.	ПК-1-3 ПК-1-У ПК-1-В
22	Проведение операций с разъединителями и отделителями.	ПК-1-3 ПК-1-У ПК-1-В
23	Снятие оперативного тока с приводов коммутационных аппаратов.	ПК-1-3 ПК-1-У ПК-1-В
24	Проверочные действия с коммутационными аппаратами при переключениях.	ПК-1-3 ПК-1-У ПК-1-В
25	Назначение устройств оперативной блокировки. Действия с оперативной блокировкой.	ПК-1-3 ПК-1-У ПК-1-В
26	Особенности выполнения переключений на объектах электроэнергетики нового поколения.	ПК-1-3 ПК-1-У ПК-1-В
27	Особенности выполнения переключений на объектах электроэнергетики нового поколения с постоянным дежурством оперативного персонала и без него.	ПК-1-3 ПК-1-У ПК-1-В
28	Операции по установке заземлений. Состав бригады для наложения переносных заземлений и включения заземляющих ножей.	ПК-1-3 ПК-1-У ПК-1-В
29	Переключения в электроустановках электрических сетей напряжением 35 кВ и ниже.	ПК-1-3 ПК-1-У ПК-1-В
30	Отключение и включение одной из спаренных линий. 	ПК-1-3 ПК-1-У ПК-1-В
31	Отключение и включение транзитной линии. 	ПК-1-3 ПК-1-У ПК-1-В

	<p style="text-align: center;">ПС А Транзитная линия ПС Б</p> <p style="text-align: center;">(Включить линию Л1 необходимо на 1 секцию шин) (В начале тренировки Вы находитесь на ПС А)</p> 	
32	<p>Отключение и включение транзитной линии, не имеющей выключателя на промежуточной ПС.</p> 	ПК-1-3 ПК-1-У ПК-1-В
33	<p>Отключение трансформатора Т1 на двухтрансформаторной ПС.</p> 	ПК-1-3 ПК-1-У ПК-1-В
34	<p>Включение трансформатора Т1 на двухтрансформаторной ПС.</p>	ПК-1-3 ПК-1-У ПК-1-В

35	<p>Отключение трансформатора Т1 на ответвленной двухтрансформаторной ПС (схема 1)</p>	ПК-1-3 ПК-1-У ПК-1-В
36	<p>Включение трансформатора Т1 на ответвленной двухтрансформаторной ПС (схема 1)</p>	ПК-1-3 ПК-1-У ПК-1-В

37	<p>Отключение трансформатора Т1 на ответвленной двухтрансформаторной ПС (схема 2)</p>	ПК-1-3 ПК-1-У ПК-1-В
38	<p>Включение трансформатора Т1 на ответвленной двухтрансформаторной ПС (схема 2)</p>	ПК-1-3 ПК-1-У ПК-1-В
39	<p>Вывод в ремонт трансформатора Т1 на двухтрансформаторной ПС</p>	ПК-1-3

		ПК-1-У ПК-1-В
40	<p>Вывод из ремонта трансформатора Т1 на двухтрансформаторной ПС</p>	ПК-1-З ПК-1-У ПК-1-В
41	<p>Вывод в ремонт выключателя В1 с помощью шинсоединительного выключателя</p>	ПК-1-З ПК-1-У ПК-1-В

42	<p>Вывод из ремонта выключателя В1 с помощью шинсоединительного выключателя</p>	ПК-1-3 ПК-1-У ПК-1-В
43	<p>Вывод в ремонт кабельной линии КЛ1</p>	ПК-1-3 ПК-1-У ПК-1-В

