

МИНИСТЕРСТВО НАУКИ И ВЫСШЕГО ОБРАЗОВАНИЯ
РОССИЙСКОЙ ФЕДЕРАЦИИ
**ФЕДЕРАЛЬНОЕ ГОСУДАРСТВЕННОЕ БЮДЖЕТНОЕ
ОБРАЗОВАТЕЛЬНОЕ УЧРЕЖДЕНИЕ ВЫСШЕГО ОБРАЗОВАНИЯ
«РЯЗАНСКИЙ ГОСУДАРСТВЕННЫЙ РАДИОТЕХНИЧЕСКИЙ
УНИВЕРСИТЕТ имени В.Ф. УТКИНА»**

Кафедра «Промышленная электроника»

ОЦЕНОЧНЫЕ МАТЕРИАЛЫ ДИСЦИПЛИНЫ
***«ИНЖЕНЕРНАЯ И КОМПЬЮТЕРНАЯ
ГРАФИКА»***

Направление подготовки бакалавров
13.03.02 Электроэнергетика и электротехника

Квалификация (степень) выпускника – бакалавр
Формы обучения – очная

Рязань, 2023 г.

1. ОБЩИЕ ПОЛОЖЕНИЯ

Фонд оценочных средств – это совокупность учебно-методических материалов (контрольных заданий, описаний форм и процедур), предназначенных для оценки качества освоения обучающимися данной дисциплины как части основной образовательной программы.

Цель – оценить соответствие знаний, умений и уровня приобретенных компетенций, обучающихся целям и требованиям основной образовательной программы в ходе проведения текущего контроля и промежуточной аттестации.

Основная задача – обеспечить оценку уровня сформированности общепрофессиональных компетенций, приобретаемых обучающимся в соответствии с этими требованиями. Контроль знаний у обучающихся проводится в форме текущего контроля и промежуточной аттестации.

Текущий контроль успеваемости проводится с целью определения степени усвоения учебного материала, своевременного выявления и устранения недостатков в подготовке обучающихся и принятия необходимых мер по совершенствованию методики преподавания учебной дисциплины (модуля), организации работы обучающихся в ходе учебных занятий и оказания им индивидуальной помощи.

К контролю текущей успеваемости относятся проверка знаний, умений и навыков обучающихся: на занятиях; по результатам выполнения обучающимися индивидуальных заданий; по результатам проверки качества конспектов лекций и иных материалов. При оценивании (определении) результатов освоения дисциплины применяется традиционная система (зачет, незачет).

По итогам курса обучающиеся сдают зачет с оценкой. Форма проведения зачета – устный ответ, по утвержденным экзаменационным билетам, сформулированным с учетом содержания учебной дисциплины. В экзаменационный билет включается два теоретических вопроса по темам курса.

2. ОПИСАНИЕ ПОКАЗАТЕЛЕЙ И КРИТЕРИЕВ ОЦЕНИВАНИЯ КОМПЕТЕНЦИЙ

Сформированность каждой компетенции (или ее части) в рамках освоения данной дисциплины оценивается в процессе проведения зачета с оценкой на в форме бальной отметки:

Оценка **«Отлично»** – заслуживает студент, обнаруживший всестороннее, систематическое и глубокое знание учебно-программного материала, умение свободно выполнять задания, предусмотренные программой, усвоивший основную и знакомый с дополнительной литературой, рекомендованной программой. Как правило, оценка «отлично» выставляется студентам, усвоившим взаимосвязь основных понятий дисциплины в их значении для приобретаемой профессии, проявившим творческие способности в понимании, изложении и использовании учебно-программного материала.

Оценка **«Хорошо»** – заслуживает студент, обнаруживший полное знание учебно-программного материала, успешно выполняющий предусмотренные в программе задания, усвоивший основную литературу, рекомендованную в программе. Как правило, оценка «хорошо» выставляется студентам, показавшим систематический характер знаний по дисциплине и способным к их самостоятельному пополнению и обновлению в ходе дальнейшей учебной работы и профессиональной деятельности.

Оценка **«Удовлетворительно»** – заслуживает студент, обнаруживший знания основного учебно-программного материала в объеме, необходимом для дальнейшей учебы и предстоящей работы по специальности, справляющийся с выполнением заданий, предусмотренных программой, знакомый с основной литературой, рекомендованной программой. Как правило, оценка «удовлетворительно» выставляется студентам,

допустившим погрешности в ответе на экзамене и при выполнении экзаменационных заданий, но обладающим необходимыми знаниями для их устранения под руководством преподавателя.

Оценка «**Неудовлетворительно**» – выставляется студенту, обнаружившему пробелы в знаниях основного учебно-программного материала, допустившему принципиальные ошибки в выполнении предусмотренных программой заданий. Как правило, оценка «неудовлетворительно» ставится студентам, которые не могут продолжить обучение или приступить к профессиональной деятельности по окончании вуза без дополнительных занятий по соответствующей дисциплине.

Оценка «**Зачтено**» – выставляется студенту, который прочно усвоил предусмотренный программный материал; правильно, аргументировано ответил на все вопросы, с приведением примеров; показал глубокие систематизированные знания, владеет приемами рассуждения и сопоставляет материал из разных источников: теорию связывает с практикой, другими темами данного курса, других изучаемых предметов; без ошибок выполнил практическое задание. Обязательным условием выставленной оценки является правильная речь в быстром или умеренном темпе. Дополнительным условием получения оценки «зачтено» могут стать хорошие успехи при выполнении самостоятельной и контрольной работы, систематическая активная работа на практических занятиях.

Оценка «**Не зачтено**» – выставляется студенту, который не справился с 50% вопросов и заданий билета, в ответах на другие вопросы допустил существенные ошибки. Не может ответить на дополнительные вопросы, предложенные преподавателем. Целостного представления о взаимосвязях, компонентах, этапах развития культуры у студента нет. Оценивается качество устной и письменной речи, как и при выставлении положительной оценки.

3. ПАСПОРТ ОЦЕНОЧНЫХ МАТЕРИАЛОВ ПО ДИСЦИПЛИНЕ

№ п/п	Контролируемые разделы (темы) дисциплины	Код контролируемой компетенции (или её части)	Вид, метод, форма оценочного мероприятия
1	2	3	4
1	Раздел 1. Элементы начертательной геометрии.	УК-1.1, УК-1.2 ОПК-1.1, ОПК-1.2 ОПК-2.1, ОПК-2.2	Зачет с оценкой
2	Раздел 2. Основные правила оформления чертежей. Единая система конструкторской документации.	УК-1.1, УК-1.2 ОПК-1.1, ОПК-1.2 ОПК-2.1, ОПК-2.2	Зачет с оценкой
3	Раздел 3. Основы норм взаимозаменяемости. Единая система допусков и посадок.	УК-1.1, УК-1.2 ОПК-1.1, ОПК-1.2 ОПК-2.1, ОПК-2.2	Зачет с оценкой
4	Раздел 4. Правила выполнения схем.	УК-1.1, УК-1.2 ОПК-1.1, ОПК-1.2 ОПК-2.1, ОПК-2.2	Зачет с оценкой
5	Раздел 5. Элементы компьютерной графики	УК-1.1, УК-1.2 ОПК-1.1, ОПК-1.2 ОПК-2.1, ОПК-2.2	Зачет с оценкой

4. ТИПОВЫЕ КОНТРОЛЬНЫЕ ЗАДАНИЯ И ИНЫЕ МАТЕРИАЛЫ

Код компетенции	Результаты освоения основной образовательной программы Содержание компетенций
УК-1	Способен осуществлять поиск, критический анализ и синтез информации, применять системный подход для решения поставленных задач
УК-1.1	Осуществляет поиск необходимой информации, подвергает ее критическому анализу и обобщению
УК-1.2	Применяет системный подход для решения поставленных задач
ОПК-1	Способен понимать принципы работы современных информационных технологий и использовать их для решения задач профессиональной деятельности
ОПК-1.1	Осуществляет поиск, обработку и анализ информации из различных источников и представляет ее в требуемом формате с использованием современных информационных технологий
ОПК-1.2	Применяет современные информационные технологии для решения задач профессиональной деятельности
ОПК-2	Способен разрабатывать алгоритмы и компьютерные программы, пригодные для практического применения
ОПК-2.1	Алгоритмизирует решение задач и реализует разработанные алгоритмы в программных средствах
ОПК-2.2	Использует программные средства для решения практических задач

Типовые теоретические вопросы к зачету по дисциплине

№ п/п	Вопрос	Код контролируемой компетенции (или её части)
1.	Основные понятия о проецировании. Построение точек, прямых, плоскостей на комплексном чертеже.	УК-1, ОПК-1.2
2.	Построение комплексного чертежа многогранного тела с вырезом.	УК-1, ОПК-1.2
3.	Построение комплексного чертежа тела вращения с вырезом.	УК-1, ОПК-1.2
4.	Построение развертки поверхности многогранного тела.	УК-1, ОПК-1.2
5.	АксонOMETрические проекции. Изометрия, диметрия, триметрия.	УК-1, ОПК-1.1
6.	Стандарты ЕСКД. Понятие чертежа в технике.	УК-1, ОПК-1.1
7.	Виды изделий. Правила обозначения изделий.	УК-1, ОПК-1.1
8.	Понятие изделия. Этапы создания изделий.	УК-1, ОПК-1.1
9.	Общие требования оформления чертежей. Выбор формата листа и масштаба изображения.	УК-1, ОПК-1.1
10.	Общие требования оформления чертежей. Основная надпись. Шрифты чертежные.	УК-1, ОПК-1.1
11.	Общие требования оформления чертежей. Линии чертежа. Характер начертания и изображения.	УК-1, ОПК-1.1

12.	Формирование изображений на чертежах. Правила образования основных проекционных видов.	УК-1, ОПК-1.2
13.	Понятие вида. Основные виды на чертежах.	УК-1, ОПК-1.2
14.	Понятие вида. Дополнительные и местные виды.	УК-1, ОПК-1.2
15.	Понятие сечения. Виды сечений.	УК-1, ОПК-1.2
16.	Понятие сечения. Правила построения и обозначения на чертежах.	УК-1, ОПК-1.2
17.	Понятие разреза. Классификация разрезов.	УК-1, ОПК-1.2
18.	Определение простых разрезов и их оформление на чертеже.	УК-1, ОПК-1.2
19.	Определение ступенчатых и ломанных разрезов и их оформление на чертеже.	УК-1, ОПК-1.2
20.	Выполнение простых разрезов деталей симметричной формы.	УК-1, ОПК-1.2
21.	Штриховка изображений в разрезах и сечениях на чертежах.	УК-1, ОПК-1.2
22.	Условности и упрощения при построении изображений на чертежах.	УК-1, ОПК-1.2
23.	Размеры. Понятие размеров на чертежах.	УК-1, ОПК-1.2
24.	Размеры. Общие правила нанесения размеров.	УК-1, ОПК-1.2
25.	Условные обозначения при простановке размеров на чертежах.	УК-1, ОПК-1.2
26.	Группы размеров на чертежах деталей. Понятие и типы баз на чертежах деталей.	УК-1, ОПК-1.2
27.	Допуски. Предельные отклонения взаимозаменяемых деталей.	УК-1, ОПК-1.1
28.	Посадки. Типы посадок.	УК-1, ОПК-1.1
29.	Шероховатость поверхности. Понятие и определение шероховатости поверхности.	УК-1, ОПК-1.1
30.	Шероховатость поверхности. Обозначение шероховатости на чертежах деталей.	УК-1, ОПК-1.1
31.	Обозначение покрытий термической и других видов обработки.	УК-1, ОПК-1.1
32.	Понятие и определение допуска формы поверхности.	УК-1, ОПК-1.1
33.	Примеры обозначения допусков формы поверхности.	УК-1, ОПК-1.1
34.	Эскизы. Назначение и порядок составления.	УК-1, ОПК-1.1
35.	Назначение и порядок чтения чертежа детали.	УК-1, ОПК-1.1
36.	КД сборочной единицы. Чертеж общего вида.	УК-1, ОПК-1
37.	КД сборочной единицы. Назначение сборочного чертежа.	УК-1, ОПК-1
38.	Правила выполнения сборочного чертежа.	УК-1, ОПК-1
39.	КД сборочной единицы. Спецификация на изделие.	УК-1, ОПК-1
40.	Порядок детализирования чертежа общего вида (сборочного чертежа).	УК-1, ОПК-1
41.	Классификация соединений деталей.	УК-1, ОПК-1.1
42.	Разъемные соединения. Резьбовое соединение двух втулок и болтовое соединение двух деталей.	УК-1, ОПК-2.2
43.	Разъемные соединения. Винтовое и штифтовое соединения. Обозначение на сборочных чертежах.	УК-1, ОПК-2.2
44.	Неразъемные соединения. Сварное и паянное соединения. Обозначение на сборочных чертежах.	УК-1, ОПК-2.2
45.	Неразъемные соединения. Клеевое соединение и соединение заклепками.	УК-1, ОПК-2.2
46.	Электрические схемы. Понятие схемы и их классификация.	УК-1, ОПК-1.1
47.	Электрические схемы. Типы электрических схем.	УК-1, ОПК-1.2
48.	Электрические схемы. Общие правила выполнения электрических схем.	УК-1, ОПК-1.2

49.	Условно-графические обозначения на электрических схемах.	УК-1, ОПК-1.2
50.	Обозначения УГО на принципиальных электрических схемах.	УК-1, ОПК-1.2
51.	Обзор существующих систем проектирования. Основные принципы работы в CAD/CAM/CAE системах.	УК-1, ОПК-1.1, ОПК-2
52.	Этапы разработки изделия с точки зрения программного обеспечения SolidWorks.	УК-1, ОПК-1.1, ОПК-2

Типовые контрольные задания или иные материалы

Типовые задания на контрольную работу

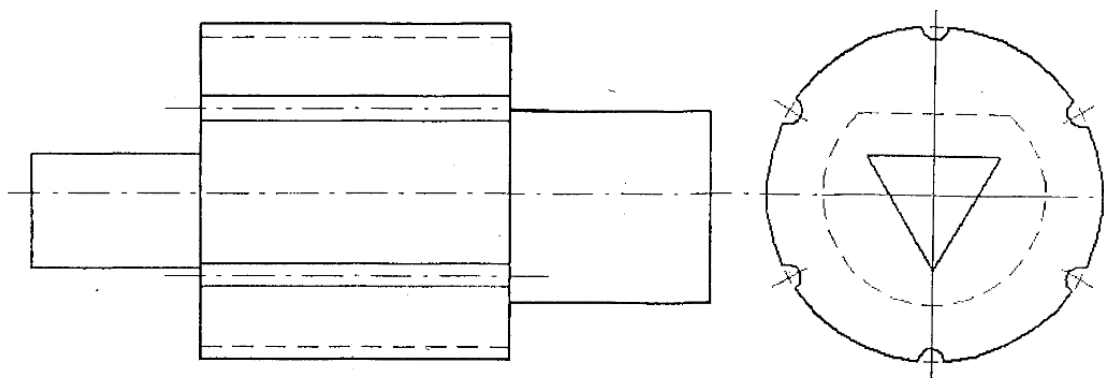
1. Построить изометрию и комплексный чертёж пирамиды по заданным декартовым координатам вершин.

Вариант	Координаты	<i>A</i>	<i>B</i>	<i>C</i>	<i>D</i>
1	X	16	86	132	75
	Y	14	80	52	85
	Z	90	26	82	110

2. Построить комплексный чертёж гранного тела по заданным проекциям.

3. Построить комплексный чертёж тела вращения с вырезом по заданным проекциям.

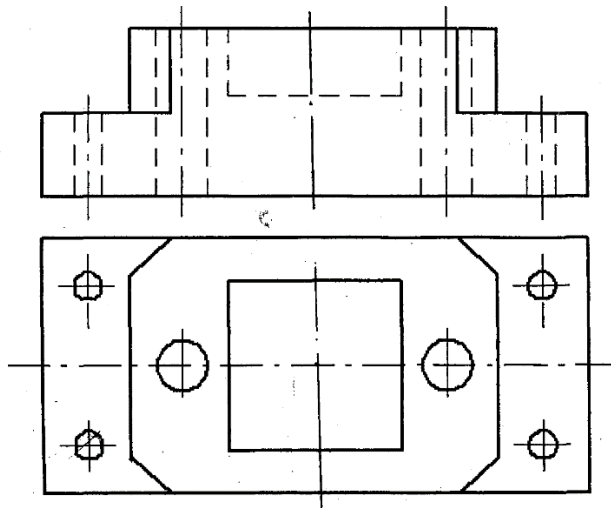
4. Выполнить главный вид и три сечения, наложенное, вынесенное по следу секущей плоскости, вынесенное на свободное поле чертежа.



Валик. Материал: металл. М 1:1 .

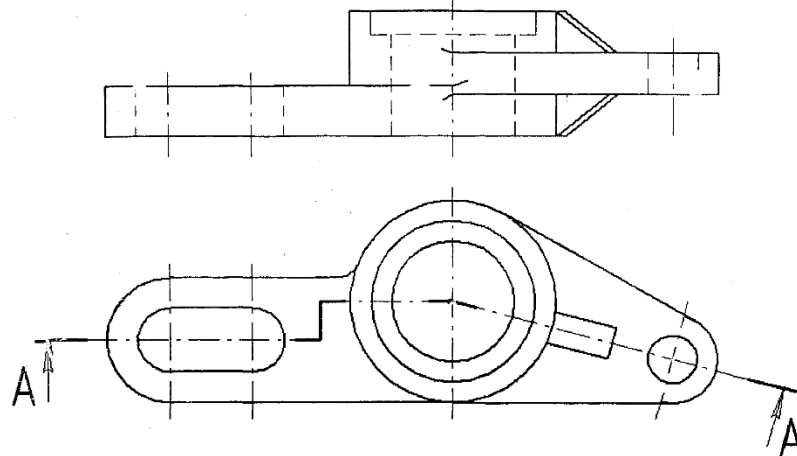
5. для данной симметричной детали выполнить три вида:

- на главном виде совместить половину главного вида с половиной фронтального разреза;
- на виде слева совместить половину вида слева с половиной профильного разреза. проставить необходимые исполнительные размеры.



Основание реле. Материал: пресспорошок. М 1 :1.

6. Выполнить три вида: на главном выполнить предложенный фронтальный сложный ломано-ступенчатый разрез. Проставить необходимые исполнительные размеры.



Рычаг. Материал: металл. М 1:1 .

Типовые задания для самостоятельной работы

- 1) Чтение и анализ научной литературы по темам курса.
- 2) Конспектирование, аннотирование научных публикаций.
- 3) Рецензирование учебных пособий, монографий, научных статей, авторефератов.
- 4) Анализ нормативных документов и научных отчётов.
- 5) Реферирование научных источников.
- 6) Сравнительный анализ научных публикаций, авторефератов и др.
- 7) Проектирование методов исследования и исследовательских методик и др.
- 8) Подготовка выступлений для коллективной дискуссии.

Критерии оценивания компетенций (результатов)

- 1) Уровень усвоения материала, предусмотренного программой.
- 2) Умение анализировать материал, устанавливать причинно-следственные связи.
- 3) Ответы на вопросы: полнота, аргументированность, убежденность, умение
- 4) Качество ответа (его общая композиция, логичность, убежденность, общая эрудиция)
- 5) Использование дополнительной литературы при подготовке ответов.