

МИНИСТЕРСТВО НАУКИ И ВЫСШЕГО ОБРАЗОВАНИЯ
РОССИЙСКОЙ ФЕДЕРАЦИИ
Федеральное государственное бюджетное образовательное учреждение
высшего образования
РЯЗАНСКИЙ ГОСУДАРСТВЕННЫЙ РАДИОТЕХНИЧЕСКИЙ
УНИВЕРСИТЕТ ИМЕНИ В.Ф. УТКИНА

Кафедра радиотехнических устройств

МЕТОДИЧЕСКОЕ ОБЕСПЕЧЕНИЕ

по дисциплине (модулю)

**Б1.В.06 «Системы автоматизированного проектирования в
микроэлектронике»**

Направление подготовки

11.03.01 «Радиотехника»

Направленность (профиль) подготовки

«Радиофотоника»

Уровень подготовки

бакалавриат

Программа подготовки

академический бакалавриат

Квалификация выпускника – бакалавр

Формы обучения – очная

Рязань 2024

Методические указания для обучающихся по освоению дисциплины.

Дисциплина предусматривает лекции (раз в две недели) и лабораторные работы (раз в месяц). Изучение курса завершается зачетом.

Успешное изучение курса требует посещения лекций, активной работы на лабораторных работах, выполнения всех учебных заданий преподавателя, ознакомления с основной и дополнительной литературой.

Указания в рамках лекций.

Во время лекции студент должен вести краткий конспект. Первый просмотр записей желательно сделать в день лекции.

Лекцию необходимо прочитать, заполнить пропуски, расшифровать и уточнить некоторые сокращения, дополнить некоторые недописанные примеры. Особое внимание следует уделить содержанию понятий. Все новые понятия должны выделяться в тексте, чтобы их легко можно было отыскать и запомнить. Лекционный материал является важным, но не единственным для изучения учебной дисциплины. Его необходимо дополнить материалом из рекомендуемой литературы по теме. Если обучающемуся самостоятельно не удалось разобраться в материале, необходимо сформулировать вопросы и обратиться за помощью к преподавателю на консультации или ближайшей лекции. Обучающимся необходимо регулярно отводить время для повторения пройденного материала, проверяя свои знания, умения и навыки по контрольным вопросам.

Указания в рамках лабораторных работ.

Лабораторные работы составляют важную часть профессиональной подготовки студентов. Они направлены на экспериментальное подтверждение теоретических положений и формирование учебных и профессиональных практических умений.

Выполнение студентами лабораторных работ направлено на следующие цели:

- обобщение, систематизацию, углубление, закрепление полученных теоретических знаний по конкретным темам дисциплины;
- формирование необходимых профессиональных умений и навыков, в первую очередь связанных с работой в рассматриваемых системах автоматизированного проектирования.

Методические указания по проведению лабораторных работ разрабатываются на срок действия рабочей программы дисциплины и включают:

- порядковый номер работы и наименование;
- цель работы;

- предмет и содержание работы;
- описание технических и программных средств;
- теоретические материалы, требуемые для выполнения работы;
- примеры выполнения работы;
- порядок выполнения работы;
- варианты индивидуальных заданий;
- правила техники безопасности;
- список литературы;
- ссылки на электронные ресурсы сети Интернет.

Состав заданий для лабораторной работы спланирован с таким расчетом, чтобы за отведенное время они могли быть качественно выполнены большинством студентов.

Необходимыми структурными элементами лабораторной работы, помимо самостоятельной деятельности студентов, являются инструктаж, проводимый преподавателем, а так же организация обсуждения итогов выполнения лабораторной работы.

Выполнению лабораторной работы предшествует проверка знаний студентов – их теоретической готовности к выполнению задания.

Помимо выполнения работы для каждой лабораторной работы предусмотрена процедура защиты, в ходе которой после успешного моделирования устройства преподаватель задаёт контрольные вопросы или выдает индивидуальное задание по модификации либо оптимизации спроектированного устройства.

Указания в рамках самостоятельной работы студентов.

Перед выполнением лабораторных работ настоятельно рекомендуется проводить самостоятельную подготовку к лабораторным работам по материалам, прочитанным на лекциях, а также использовать сведения из основной и дополнительной рекомендуемой литературы, в том числе методических указаний к лабораторным работам.

Обучающимся рекомендуется внимательно ознакомиться с вопросами, которые предусматривают самостоятельное изучение, и осмыслить характер задания. Затем следует найти источники информации по соответствующему вопросу, используя предложенный преподавателем список обязательной и дополнительной литературы, а также ресурсы Интернета. Во время чтения рекомендуется осуществлять теоретический анализ текста: выделять главные мысли, находить аргументы, подтверждающие основные тезисы, а также иллюстрирующие их примеры и т.д. После этого можно приступать к выполнению задания, при этом важно помнить, что выполненное задание во всех

случаях должно отражать основные выводы, к которым пришли в процессе самостоятельной учебной деятельности.

Также рекомендуется при наличии у студента персонального компьютера установить учебную версию изучаемой системы автоматизированного проектирования или её модули для самостоятельной работы при условии, что учебная версия данного ПО является бесплатной или свободно распространяемой.

В качестве промежуточной аттестации используются опросы по результатам каждого раздела дисциплины, которые могут проходить при приеме лабораторных работ или выполнении индивидуальных заданий по материалам пройденных разделов.

Указания в рамках подготовки к итоговой аттестации.

При подготовке к зачету в дополнение к изучению конспектов лекций необходимо пользоваться учебной литературой, рекомендованной к настоящей рабочей программе. При подготовке к промежуточной аттестации нужно изучить теорию и самостоятельно решить задачи по моделированию устройств в изучаемой системе автоматизированного проектирования.

К итоговой аттестации допускаются обучающиеся, выполнившие и защитившие все лабораторные работы.

С целью выявления глубины знаний и выставления объективной оценки преподаватель может задавать обучающимся дополнительные вопросы и задания в рамках утвержденных оценочных материалов. Преподаватель имеет право автоматически выставить оценку обучающемуся на основании результатов его рейтинга по дисциплине.

Зачет проводится в смешанной форме и предполагает ответ на два вопроса из списка.

Оценки «зачтено» заслуживает обучающийся, продемонстрировавший полное знание материала изученной дисциплины, усвоивший основную литературу, рекомендованную рабочей программой дисциплины; показавший систематический характер знаний по дисциплине, ответивший на все вопросы билета или допустивший погрешности в ответе на вопросы, но обладающий необходимыми знаниями для их устранения под руководством преподавателя.

Оценки «не зачтено» заслуживает обучающийся, продемонстрировавший серьезные пробелы в знаниях основного материала изученной дисциплины, не ответивший на все вопросы билета и дополнительные вопросы. Как правило, оценка «не зачтено» ставится обучающимся, которые не могут продолжить обучение по образовательной программе без дополнительных занятий по соответствующей дисциплине (формирования и развития компетенций, закрепленных за данной дисциплиной).

Лабораторная работа № 1

Моделирование радиоэлектронных и радиофотонных устройств в среде SimOne

Цель работы

Ознакомление с интерфейсом и основными возможностями пакета схемотехнического моделирования SimOne.

Краткие методические рекомендации по выполнению работы

Выполнение данной лабораторной работы подразумевает индивидуальную или, в крайнем случае, групповую работу в бригадах максимум по два человека по варианту задания N, который может быть задан по порядковому номеру студента по журналу группы, номеру рабочего места или номеру ПЭВМ.

Все полученные результаты (построенные схемы, таблицы, графики, скриншоты) вместе с описанием и выводами заносятся в отчёт.

Измерения по полученным в SimOne графикам производить с точностью до третьего знака после запятой.

Выполнение работы

1. Ознакомление с интерфейсом и быстрыми клавишами.

Пакет схемотехнического моделирования SimOne позволяет создавать электрические принципиальные схемы с возможностью их дальнейшего редактирования и моделирования в графическом виде. Графическое представление результатов моделирования позволяет более быстро и качественно оценить искомые характеристики и параметры, а также работу моделируемых устройств в целом.

Ближайшим функциональным аналогом является пакет схемотехнического моделирования Micro-Cap, поэтому тем, кто ранее работал с данным программным обеспечением, будет значительно проще освоить SimOne.

Также, с помощью встроенного в SimOne текстового редактора можно разрабатывать, редактировать и моделировать схемы в текстовом формате SPICE. Такой метод моделирования предшествовал графическому представлению схем и берёт своё название от одноимённой программы. В рамках данной лабораторной работы будет рассмотрено создание схем только в графическом представлении.

На рисунке 1.1 представлен начальный экран SimOne, где можно выбрать одну из опций: создание новой схемы, создание нового нетлиста и загрузка ранее созданной модели.

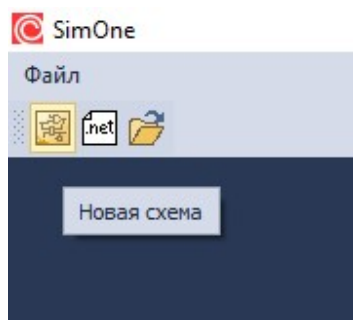


Рисунок 1.1 – Создание новой схемы

На рисунке 1.2 представлен интерфейс SimOne, разделённый на функциональные области.

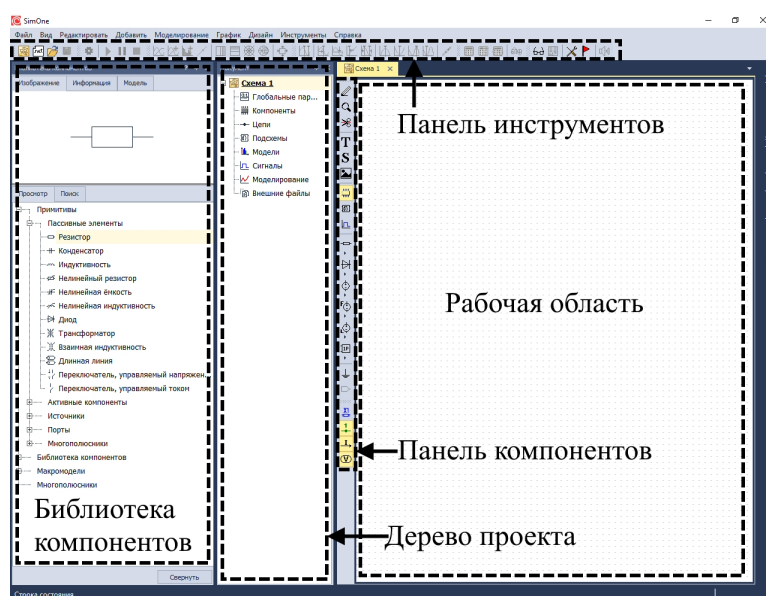


Рисунок 1.2 – Интерфейс SimOne

Составление схемы в графическом представлении производится в рабочей области программы. Для составления схемы потребуется вызвать необходимые компоненты с помощью быстрых клавиш, из панели компонентов или из библиотеки компонентов. Для моделирования работы собранной схемы можно воспользоваться соответствующими вкладками на стандартной панели или кнопками на панели инструментов. Все результаты составления и моделирования схемы отображаются в дереве проекта.

Применение быстрых клавиш позволяет значительно сократить время сборки схемы по сравнению со случаем, когда каждый элемент выбирается вручную из библиотеки. В таблице 1.1 приведены основные необходимые для работы быстрые клавиши.

Таблица 1.1 – Быстрые клавиши SimOne

Быстрая	Описание
---------	----------

клавиша	
W	проводник (Wire)
R	резистор (Resistor)
L	катушка индуктивности (символ «L» был принят в честь Эмилия Христиановича Ленца)
C	конденсатор (Capacitor)
D	диод (Diode)
Q	п-р-п биполярный транзистор (символ «Q» был принят по одной версии из-за формы корпуса ТО18/ТО39, по другой из-за используемого понятия «точка покоя»: «Quiescent Point» или «Q-point»)
J	полевой транзистор с управляющим РN-переходом и n-каналом (JFET, Junction Field-Effect-Transistors)
M	полевой транзистор с изолированным затвором и встроенным n-каналом (MOSFET, Metal-Oxide-Semiconductor Field-Effect-Transistor)
T	длинная линия (Transmission line)
S	управляемый переключатель (Switch)
I	идеализированный источник тока (от понятия «Current Intensity»)
V	источник ЭДС, идеализированный источник напряжения (Voltage source)
B	источник постоянного напряжения, «батарея» (Battery)
F	функциональный источник напряжения (Function source)
G	общий вывод, «земля» (Ground)
P	вызов библиотеки элементов (Parts)
Пробел	поворот выбранного элемента
ПКМ	отмена выбора элемента

Задание: собрать произвольную схему с использованием 10-15 различных элементов, вызываемых быстрыми клавишами. Обязательно наличие соединительных проводников между элементами и узлов, а также применение поворота элементов.

2. Ознакомление с анализом рабочей точки.

При анализе рабочей точки схемы SimOne рассчитывает моделируемую схему по постоянному току, при этом емкости рассматриваются как разрывы цепи, а индуктивности рассматриваются как замкнутые участки цепи. Данный инструмент полезен при анализе цепей с активными элементами для оценки напряжений питания и смещения. Настройки анализа рабочей точки приведены на рисунке 1.3.

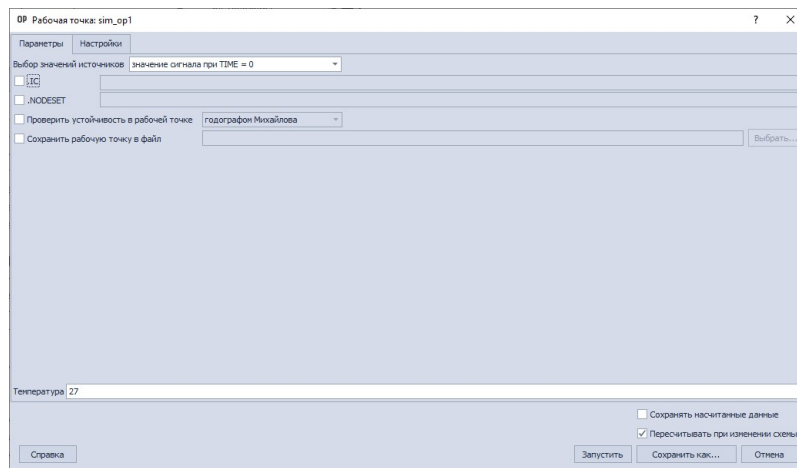


Рисунок 1.3 – Настройки анализа рабочей точки

Задание: построить схему по примеру на рисунке 1.4. Напряжение батарейки выставить равное 5В. Номиналы сопротивлений резисторов R1 и R2 взять произвольными и равными между собой.

Произвести анализ рабочей точки (Стандартная → Моделирование → Рабочая точка... или комбинация клавиш Alt + 1), опция «Пересчитывать при изменении схемы» должна быть включена. Включить отображение токов и напряжений на схеме, убедиться в их корректном отображении. Получить напряжение в средней точке резистивного делителя (узел OUT), равное $5 - N * 0,1$ В изменением номиналов резисторов R1 и R2, предварительно рассчитав данные номиналы (например, через падение напряжения на резисторе R1). Сделать вывод о возможности установки необходимого напряжения в узле с помощью подтягивающего резистора или резистивного делителя.

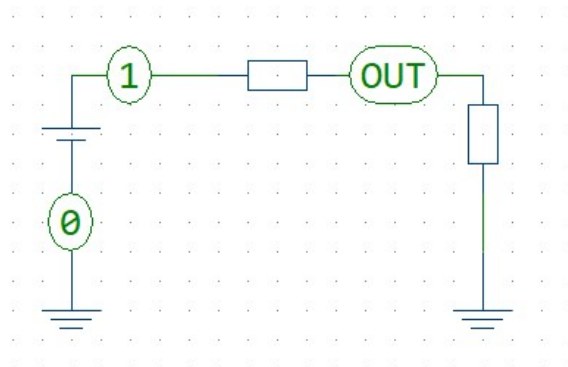


Рисунок 1.4 – Резистивный делитель для анализа рабочей точки

Обратите внимание, что после выполнения моделирования его параметры сохраняются в дереве проекта в разделе «Моделирование» (рисунок 1.5).

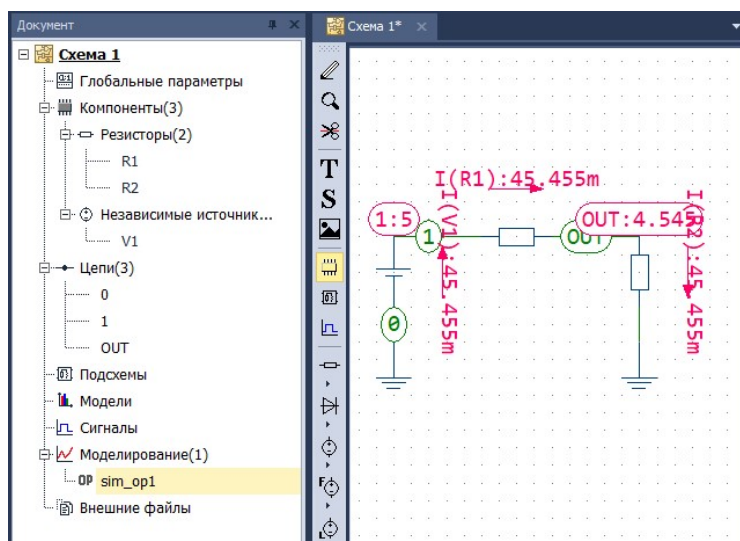


Рисунок 1.5 – Заполнение дерева проекта

3. Ознакомление с анализом переходных процессов.

Анализ переходных процессов позволяет моделировать исследуемую схему во временной области при подаче на неё внешних воздействий с помощью источников напряжения или тока. Выходными переменными при таком анализе могут быть потенциалы в узлах схемы, падения напряжений на элементах, токи, протекающие через участки цепей, генерируемая или потребляемая мощность и т.д. Кроме того, существует возможность составления выражений из указанных значений, например отношения напряжений на выходе и входе, мгновенные значения мощности, посчитанные как произведение токов и напряжений и т.д. Результатами анализа являются временные диаграммы указанных ранее величин, которые отображают изменение процессов во временной области в моделируемой схеме, аналогичные получаемым с применением осциллографа при работе с физически существующими электрическими цепями и печатными платами.

Задание: построить схему по примеру на рисунке 1.6. Частота колебаний источника V1 должна быть равна $1+N*0,1$ МГц, амплитуда колебаний – 1 В. Номиналы резистора и конденсатора выставить как в примере.

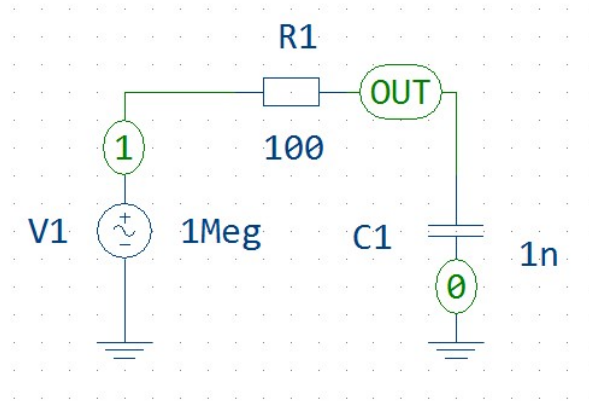


Рисунок 1.6 – RC-цепь для анализа переходных процессов

Произвести анализ переходных процессов (Стандартная → Моделирование → Анализ переходных процессов... или комбинация клавиш Alt + 5) в узле «OUT». Настройки анализа рабочей точки приведены на рисунке 1.7. Опция «Пересчитывать при изменении схемы» должна быть включена. Время моделирования (параметр «Конец») задать таким, чтобы на графике было отображено ровно 100 колебаний заданной частоты. Шаг моделирования (параметр «Шаг») задать таким, чтобы одно колебание на графике было построено по 100 точкам.

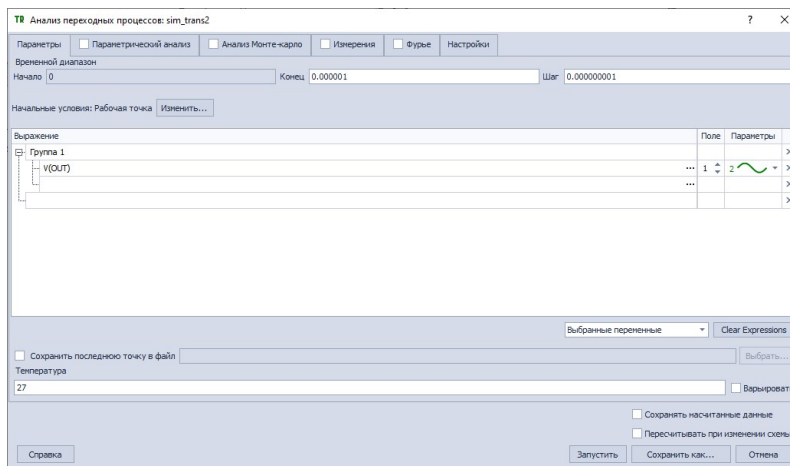


Рисунок 1.7 – Настройки анализа переходных процессов

Оценить длительность переходного процесса при изменении номинала конденсатора C1 (R1 = 100 Ом) с помощью курсоров, которые располагаются на панели инструментов, а также изменение амплитуды напряжения в узле OUT в

установившемся режиме, заполнив таблицу 1.2. Рассчитать постоянную времени RC-цепи τ . **Внимание:** не создавайте новое моделирование, необходимо воспользоваться уже имеющимся моделированием в дереве проекта.

Таблица 1.2 – Зависимость выходного напряжения и длительности переходного процесса от номинала ёмкости нагрузки.

C, нФ	0,1	1	10	100
t, мкс				
U _{вых} , мВ				
τ , мкс				

Оценить длительность переходного процесса при изменении номинала резистора R1 ($C1 = 1$ нФ), а также изменение амплитуды напряжения в узле OUT заполнив таблицу 1.3. Рассчитать постоянную времени RC-цепи τ .

Таблица 1.3 – Зависимость выходного напряжения и длительности переходного процесса от номинала сопротивления нагрузки.

R, Ом	10	100	1000	10000
t, мкс				
U _{вых} , мВ				
τ , мкс				

Выставить $C1 = 1$ нФ, $R1 = 100$ Ом. Запустить моделирование, приблизить несколько периодов колебания, измерить время между двумя соседними точками на графике, оценить форму колебания, обратить внимание на наличие или отсутствие искажений. Еще раз запустить моделирование с шагом в 0,1 мкс и 1 мкс, в каждом случае измерить время между двумя соседними точками на графике и оценить форму сигнала.

4. Ознакомление с анализом частотных характеристик.

Частотный анализ позволяет исследовать частотные свойства исследуемой схемы с помощью амплитудно-частотной характеристики (АЧХ), фазо-частотной характеристики (ФЧХ) или амплитудно-фазовой характеристики (АФХ). АЧХ для удобства отображения может быть представлена в линейном, либо в логарифмическом масштабе.

Задание: построить схему по примеру на рисунке 1.8. Частота колебаний источника V1 может быть произвольной, амплитуда колебаний – 1 В. Номинал конденсатора C1 взять равным $1+N*0,1$ нФ, номинал катушки индуктивности L1 взять равным $1+N*0,1$ мкГн. Номиналы резисторов выставить как в примере.

Произвести частотный анализ (Стандартная → Моделирование → Частотный анализ... или комбинация клавиш Alt + 7). Настройки анализа рабочей точки приведены на рисунке 1.9. Опция «Пересчитывать при изменении схемы» должна быть включена. Частотный диапазон для моделирования задать от 1 МГц (параметр «Начало») до 10 МГц (параметр «Конец»). Для варианта $N > 30$ при необходимости скорректировать частотный диапазон. Количество точек для построения графика взять не менее 10000. Для этого выбрав режим «Декадами» внести число точек на одну декаду в соответствующее окно. Также можно при необходимости задать число точек через режим «Октами» или «Линейно». Напоминаем, что декада – это единица частотного интервала; равная интервалу между двумя частотами ($f1$ и $f2$), десятичный логарифм отношения которых равен единице, что соответствует $f2/f1 = 10$, а октава – единица частотного интервала; равная интервалу между двумя частотами ($f1$ и $f2$), когда $f2/f1 = 2$.

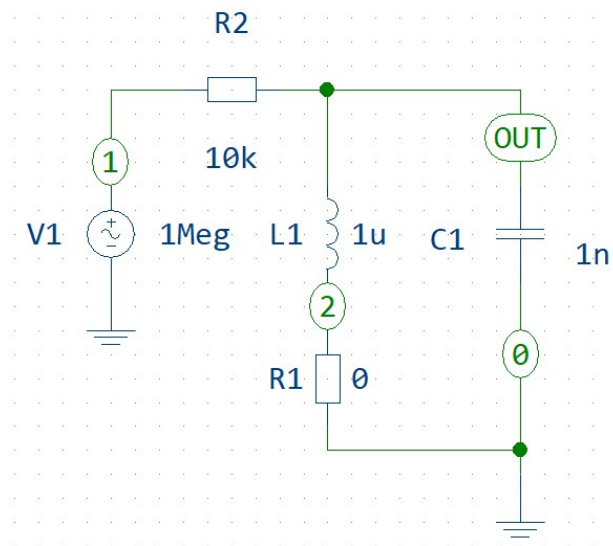


Рисунок 1.8 – LC-цепь для анализа частотных характеристик

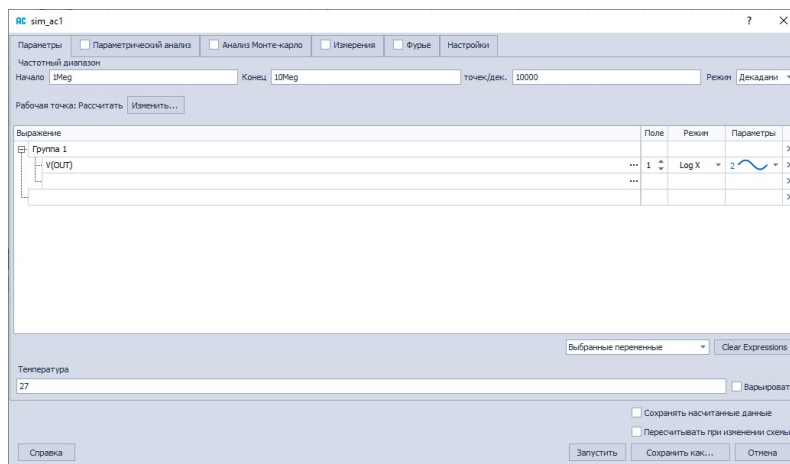


Рисунок 1.9 – Настройки частотного анализа

Оценить полученную АЧХ. При моделировании частотно-селективных цепей с катушками индуктивности обязательно необходимо учитывать сопротивление потерь катушки. Повторить моделирование при $R_1 = 1$ Ом, сравнить с предыдущими результатами моделирования.

Оценить влияние количества точек на графике на точность определения резонансной частоты контура, заполнив таблицу 1.4. Резонансную частоту определить с помощью функции «Установить курсор в пик» на панели инструментов. Обратите внимание на изменение формы АЧХ. Рассчитать резонансную частоту колебательного контура.

Таблица 1.4 – Зависимость измеренной резонансной частоты от количества точек на графике.

Кол-во точек	100	1000	10000	100000
f_p , МГц				

Выбрать оптимальное по соотношению «качество построения – скорость расчёта» количество точек в зависимости от производительности ПЭВМ. Оценить влияние сопротивления потерь катушки индуктивности на полосу пропускания контура по уровню - 3 дБ, а также изменение резонансной частоты контура, заполнив таблицу 1.5.

Для выполнения данного пункта лабораторной работы необходимо воспользоваться функцией «Параметрический анализ», позволяющей строить семейства графиков в одной системе координат. Настройки параметрического анализа показаны на рисунке 1.10.

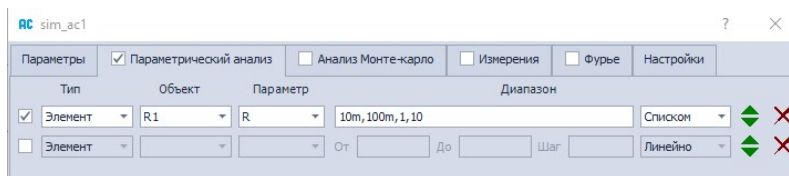


Рисунок 1.10 – Пример настроек параметрического анализа

Таблица 1.5 – Зависимость выходного напряжения и длительности переходного процесса от номинала сопротивления нагрузки.

R_1 , Ом	0.1	0.5	1	2
f_p , МГц				
$P_{-3дБ}$, МГц				

Для того чтобы получить семейство графиков необходимо при настройке моделирования открыть вкладку «Параметрический анализ», включить его отметив галочкой, выбрать изменяемый тип объекта (например, «Элемент»), сам объект (резистор R1), его параметр (сопротивление R) и после указать диапазон значений изменяемого параметра, указав вид формирования диапазона значений. После завершения моделирования можно для удобства выбрать различные цвета построенных графиков.

5. Ознакомление со статическим анализом.

Статический анализ позволяет исследовать работу исследуемой цепи по постоянному току. Данный вид анализа полезен для построения вольт-амперных характеристик (ВАХ) активных элементов. В режиме статического анализа каждая

ёмкость рассматривается как разомкнутый участок цепи, а каждая индуктивность рассматривается как замкнутый участок.

Задание: построить схему по примеру на рисунке 1.11 для получения ВАХ транзистора, включенного по схеме с общим эмиттером. **Внимание:** модель транзистора должна быть приближенной к реальной, а не идеализированной. Модели существующих транзисторов можно взять в Библиотеке компонентов. Пример расположения данных транзисторов: Библиотека компонентов → «путь к библиотекам» → Российские компоненты → Биполярные транзисторы. Номинал резистора R1 задать равным $N \cdot 0,02$ Ом. Номиналы напряжений выставить как в примере.

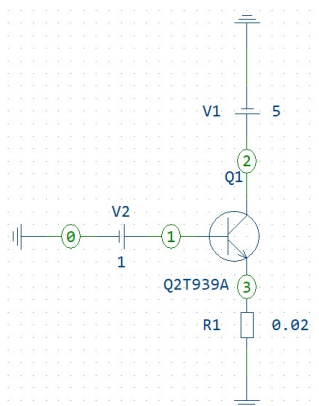


Рисунок 1.11 – схема для анализа ВАХ транзистора

Произвести статический анализ (Стандартная → Моделирование → Статический анализ... или комбинация клавиш Alt + 2). Настройки статического анализа приведены на рисунке 1.12. Опция «Пересчитывать при изменении схемы» должна быть включена. Получить входную ВАХ транзистора (зависимость $I_b(Q1)$ от $V(V2)$), напряжение на базе транзистора менять от 0 до 2 В с шагом 1 мВ. По аналогичной методике получить проходную ВАХ транзистора. Увеличить номинал сопротивления R1 в 10 и 100 раз. Зафиксировать изменение крутизны и линейности ВАХ. Вернуть исходный номинал R1.

Заменить источник постоянного напряжения V2 на источник тока. Построить семейство выходных ВАХ с помощью статического и параметрического анализа. Для этого в настройках статического анализа нужно перейти на вкладку «Параметрический анализ», включить его и в качестве изменяемого параметра выбрать ток установленного на базу транзистора источника тока, пределы изменения тока от 1 до 10 мкА с шагом 1 мкА. Напряжение на коллекторе транзистора менять от 0 до 10 В с шагом 10 мВ.

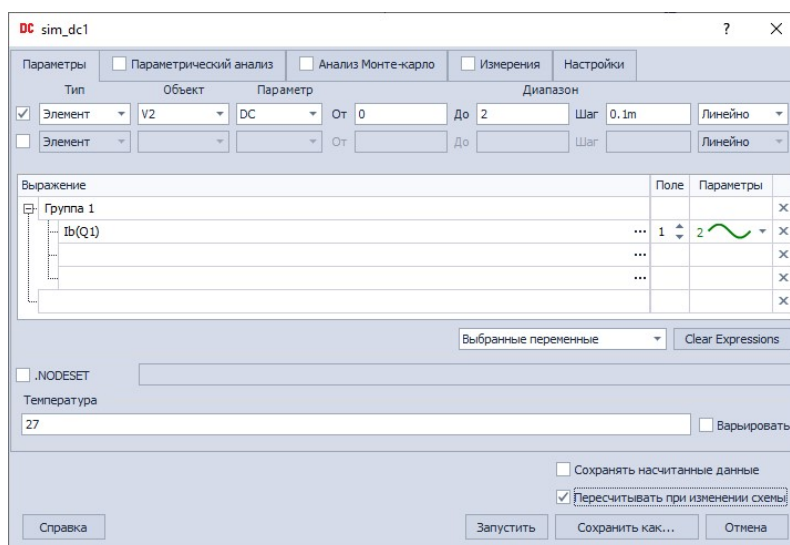


Рисунок 1.12 – Пример настроек статического анализа

После корректной настройки анализа и получения семейства выходных ВАХ повторить моделирование при различных температурах. Обратит внимание на изменения в полученных семействах ВАХ.

Задание по указанию преподавателя: получить входную, проходную и семейство выходных ВАХ транзистора, включенного по схеме с общей базой. При выполнении данного пункта опираться на методику и полученные результаты для схемы включения с общим эмиттером.

6. Закрепление полученных навыков.

Задание по указанию преподавателя: собрать указанную преподавателем произвольную схему. Произвести анализ схемы в соответствии с выданным индивидуальным заданием.

Лабораторная работа № 2

Оптимизация параметров радиоэлектронных и радиофотонных устройств в среде SimOne

Цель работы

Ознакомление с возможностями оптимизации параметров устройств в пакете схемотехнического моделирования SimOne.

Краткие методические рекомендации по выполнению работы

Перед выполнением текущей работы студент обязательно должен выполнить лабораторную работу №1 из данных методических указаний с целью ознакомления с интерфейсом и возможностями SimOne.

Выполнение данной лабораторной работы подразумевает индивидуальную или, в крайнем случае, групповую работу в бригадах максимум по два человека по

варианту задания **N**, который может быть задан по порядковому номеру студента по журналу группы, номеру рабочего места или номеру ПЭВМ.

Все полученные результаты (построенные схемы, таблицы, графики) вместе с описанием и выводами заносятся в отчёт.

Измерения по полученным в SimOne графикам производить с точностью до третьего знака после запятой.

Выполнение работы

1. Определение характеристик элементов моделируемых схем.

Задание: построить схему по примеру на рисунке 2.1. Обратите внимание на наличие резисторов, имеющих сопротивление 0 Ом. При анализе протекающих через цепи токов такие резисторы можно использовать для измерения тока в произвольной точке схемы.

Получить семейство выходных ВАХ оптопары PS2501-1, сравнить полученные результаты с графиками на рисунке 2.2 (а).

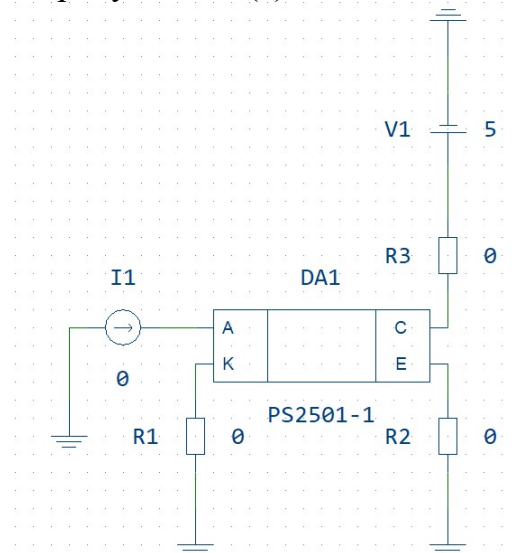
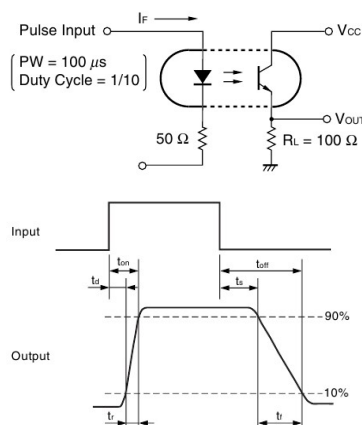
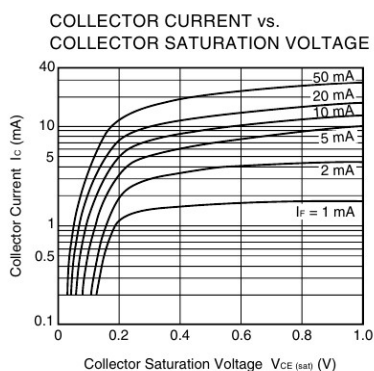


Рисунок 2.1 – Схема для анализа работы оптопары PS2501-1

Изменить схему по примеру на рисунке 2.2 (б).



(а)

(б)

Рисунок 2.2 – Выходные ВАХ оптопары (а) и схема тестирования (б)

Получить графики входного и выходного напряжения оптопары. В качестве источника сигнала взять генератор прямоугольных импульсов напряжения V_{Pulse} , амплитуда импульсов 1 В, частота следования 10 кГц, 100 кГц и 1 МГц. Сопоставить входное и выходное напряжение оптопары. Сделать выводы об искажении формы выходного сигнала.

Повторить измерения, взяв в качестве источника сигнала генератор синусоидального напряжения V_{Sin} , амплитуда напряжения 1 В, частота 10 кГц, 100 кГц и 1 МГц. Сделать выводы об искажении формы выходного сигнала.

Учитывая результаты предыдущих пунктов, полученные ВАХ, а также то, что вход оптопары представляет собой светодиод, который управляется током, настройкой схемы добиться отсутствия видимых искажений напряжения на выходе оптопары при подаче на её вход синусоидального напряжения с амплитудой 1 В и частотой 1 МГц.

2. Оптимизация характеристик элементов моделируемых схем.

Задание: построить схему по примеру на рисунке 2.3. Обратите внимание на отсутствие номиналов элементов на схеме. На вход подать переменное напряжение с амплитудой 10 мВ и частотой $1+0,05 \cdot N$ МГц. Номиналы разделительных конденсаторов и конденсатора эмиттерной цепи взять равными 1 нФ, а номиналы дросселей – 1 мкГн. Сопротивление нагрузки принять равным 50 Ом. Номиналы напряжений источников питания, а также резисторов оставить заданными по умолчанию. Произвести моделирование переходных процессов (моделирование во временной области). Время моделирования задать так, чтобы на графике было показано 100 периодов колебаний. Шаг моделирования выставить не менее 1 нс. Сравнить напряжение на входе и на выходе схемы, определить коэффициент усиления по напряжению.

Произвести оптимизацию схемы по максимуму уровня выходного сигнала, отслеживая отсутствие явных нелинейных искажений. Для этого сначала

необходимо ввести измерение, по которому будет производиться оптимизация. В существующем анализе переходных процессов необходимо ввести измерение искомого параметра (рисунок 2.4). После нажатия кнопки «Добавить» необходимо ввести параметры измерения по примеру на рисунке 2.5. Затем применить инструмент «Оптимизация» в разделе «Моделирование». Оптимизацию производить по постоянным напряжениям и номиналам сопротивлений. Номиналы резисторов могут быть выбраны в любых пределах, напряжение источников выбрать не более 30 В.

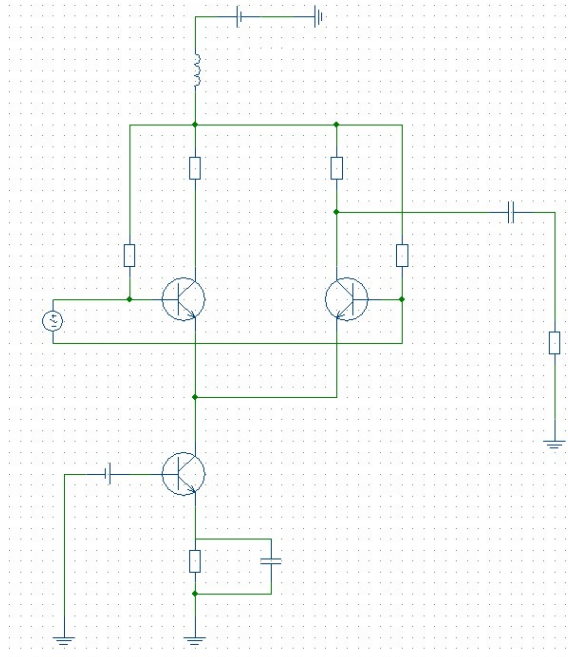


Рисунок 2.3 – Схема для анализа работы оптопары PS2501-1

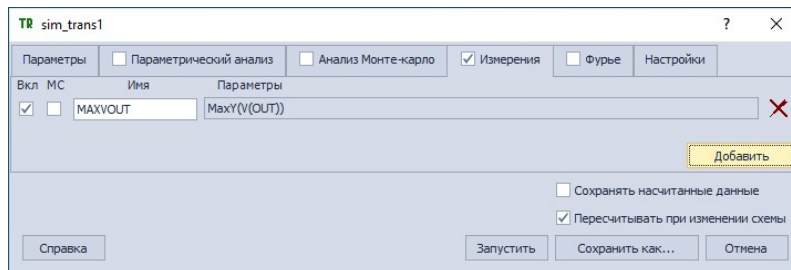


Рисунок 2.4 – Настройка измерения для последующей оптимизации

Название	Измерение	Параметры	Диапазон X
MAXVOUT	MaxY	V(OUT)	

Рисунок 2.5 – Пример настройки измерения

Пример настройки оптимизации по номиналу резистора R1 приведён на рисунке 2.6.

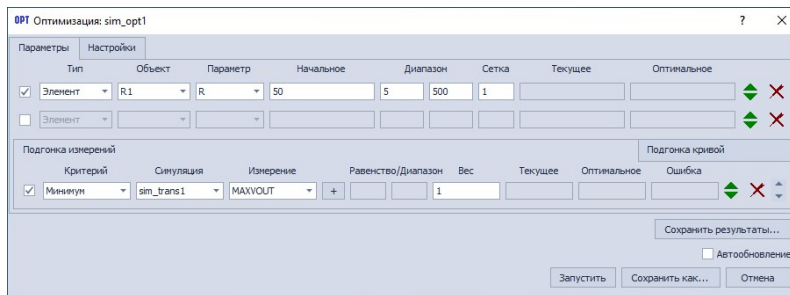


Рисунок 2.6 – Пример настройки оптимизации

После запуска оптимизации по полученному семейству графиков определить влияние изменяемого оптимизируемого параметра на уровень выходного напряжения, зафиксировать полученное максимальное выходное напряжение и оптимальное значение искомого параметра.

Убедитесь в наличии усиления сигнала по току и мощности на выходе. Для этого можно воспользоваться функциями $I()$, $Pg()$ и $Pd()$. Определить коэффициент усиления по току и мощности данной схемы.

3. Закрепление полученных навыков.

Задание: ввести в схему гальваническую развязку, заменив резистивную нагрузку дифференциального каскада оптопарой PS2501-1. Получить напряжение переменной составляющей на выходе гальванической развязки не менее 1 В без видимых нелинейных искажений. Получить спектр выходного сигнала, применив преобразование Фурье к анализу переходных процессов (рисунок 2.7). Посчитать коэффициент нелинейных искажений по 2, 3 и 4 гармонике исходного сигнала.

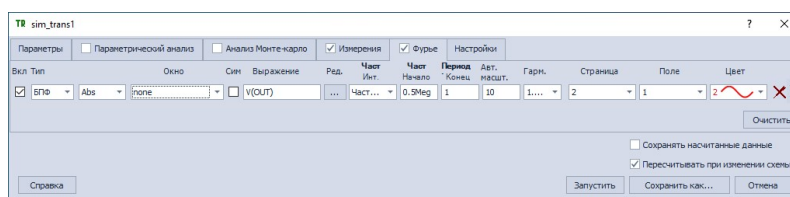


Рисунок 2.7 – Пример настройки преобразования Фурье

Лабораторная работа № 3

Элементы сквозного проектирования радиоэлектронных и радиофотонных устройств с применением САПР TinyCAD и FreePCB

Цель работы

Ознакомление с принципами сквозного проектирования, а также основными возможностями САПР TinyCAD и FreePCB.

Краткие методические рекомендации по выполнению работы

Выполнение данной лабораторной работы подразумевает индивидуальную или, в крайнем случае, групповую работу в бригадах максимум по два человека по индивидуальному варианту задания, заключающемуся в выборе принципиальной схемы и типов применяемых корпусов элементной базы.

Ручная трассировка печатной платы является довольно затратной по времени задачей, учитывайте это при распределении времени на выполнение пунктов данной лабораторной работы.

Выполнение работы

1. Ознакомление с интерфейсом и возможностями схмотехнического редактора TinyCAD.

Задание: открыть схмотехнический редактор TinyCAD. Ознакомиться с интерфейсом программы и библиотекой элементов. Построить электрическую принципиальную схему в соответствии с указаниями преподавателя. Пример схемы приведён на рисунке 3.1.

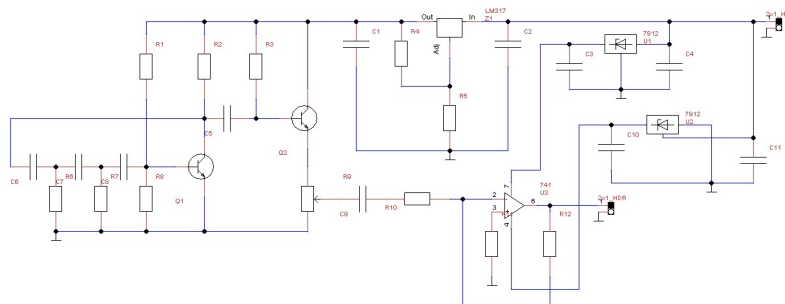


Рисунок 3.1 – Пример варианта индивидуального задания

Внимание: при составлении схемы не забывайте расставлять узлы в точках соединения проводников. Если этого не делать, то в процессе последующей трассировки печатной платы будут потеряны некоторые соединения на схеме.

2. Ознакомление с интерфейсом и возможностями трассировщика печатных плат FreePCB. Экспорт и импорт нетлистов.

Задание: открыть трассировщик FreePCB. Создать новый проект: ввести имя проекта, указать число сигнальных слоёв (1 или 2, по указанию преподавателя). Обратите внимание, что по умолчанию в данной программе используется американская дюймовая система измерения длин, 1 мил = 1/1000 дюйма = 0,254 мм. В учебных целях можно оставить указанную систему измерений, однако при работе с существующими библиотеками, выполненными в соответствии с ЕСКД, необходимо указывать значения в мм, либо переводить длины из мм в мили. При несоответствии единиц измерения длины во время

дальнейшей работы могут появиться проблемы с выравниванием элементов по сетке и их соединением дорожками на печатной плате.

Ознакомиться с интерфейсом программы и библиотекой элементов (быстрая клавиша F4). По указанию преподавателя выбрать библиотеки с элементами, корпуса которых рассчитаны на сквозной монтаж (название библиотеки начинается с th_) или поверхностный монтаж (название библиотеки начинается с sm_). Также возможен вариант, когда при разработке схемы применяются оба типа элементов. Выписать в отчёт в виде таблицы наименования контактных площадок (Footprint) для всех групп элементов, применяемых на схеме в TinyCAD. Для подготовки экспорта результатов работы в схемотехническом редакторе необходимо заполнить значение параметра «Package» у имеющихся на схеме элементов, а также вести параметр «Package» и указать его значение для тех элементов, у которых он отсутствует. **Значение параметра «Package» в TinyCAD должно точно соответствовать параметру «Footprint» из FreePCB.** Кроме того, необходимо проставить позиционные обозначения элементов в поля «Ref» таким образом, чтобы на схеме не было одинаковых обозначений. Экспортировать список соединений (нетлист) для обмена данными с FreePCB. Для этого зайти в меню «Special» и выбрать пункт «Create PCB Net List», задать тип выходного файла «PADS-PCB-WITH-VALUE», указать имя сохраняемого файла и нажать кнопку «Export». Убедиться в отсутствии ошибок на этапе экспорта нетлиста. Пример содержимого нетлиста показан на рисунке 3.2.

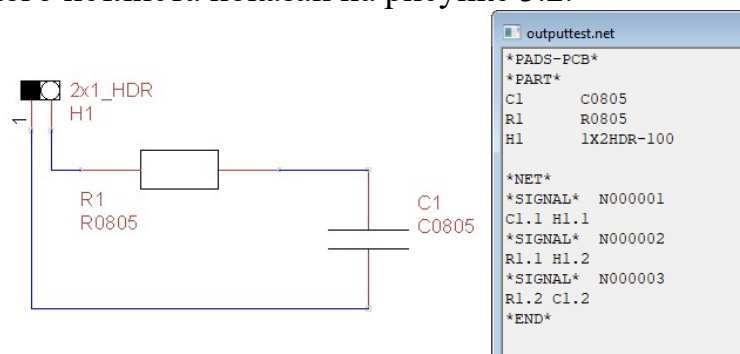


Рисунок 3.2 – Пример схемы и созданного по ней нетлиста

Импортировать нетлист в FreePCB. Для этого зайти в меню «File» и выбрать пункт «Import netlist...», найти сохранённый нетлист, указать параметры Import – Parts and Nets и Format – PADS-PCB, затем нажать кнопку «Открыть». **Убедиться в отсутствии ошибок при импорте нетлиста**, проверить наличие всех элементов на схеме. При наличии ошибок после их исправления в TinyCAD необходимо пересоздать нетлист и заново импортировать его в проект FreePCB.

Нарисовать контур печатной платы, выбрав в меню «Add» пункт «Board outline». Перетащить элементы в рамки контура платы. Разместить элементы таким образом, чтобы соединительные линии, которые показывают связи выводов элементов, пересекались минимальное число раз.

Произвести ручную трассировку печатной платы. Для этого нажатием левой клавиши мыши (ЛКМ) выбрать элемент на плате, еще одним нажатием ЛКМ по контактной площадке выбрать её для прорисовки проводника (быстрая клавиша F3). При появлении неустранимых пересечений проводников можно воспользоваться переходом на другой сигнальный слой или добавлением перемычки. Результат импорта схемы в проект и её трассировки приведён на рисунке 3.3.

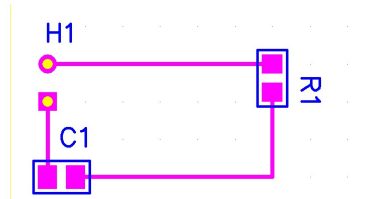


Рисунок 3.3 – Результат импорта нетлиста и ручной трассировки
Лабораторная работа № 4

Трассировка печатных плат радиоэлектронных и радиофотонных устройств в среде TороR

Цель работы

Ознакомление с возможностями автоматического трассировщика печатных плат TороR.

Краткие методические рекомендации по выполнению работы

Выполнение данной лабораторной работы подразумевает индивидуальную или, в крайнем случае, групповую работу в бригадах максимум по два человека по индивидуальному варианту задания, заключающемуся в выборе принципиальной схемы и размера проектируемой печатной платы.

Ручная трассировка печатной платы является довольно затратной по времени задачей, учитывайте это при распределении времени на выполнение пунктов данной лабораторной работы.

Выполнение работы

1. Ознакомление с интерфейсом и возможностями автоматического трассировщика печатных плат TороR.

Задание: открыть трассировщик печатных плат TороR и загрузить заранее подготовленный проект по указанию преподавателя. В качестве примера будет приведён проект «Example_01», который доступен в пункте меню «Файл» → «Открыть примеры...».

Открыть раздел «Редактор параметров дизайна». Для этого необходимо выполнить команду «Редактор параметров» в пункте меню «Дизайн», или нажать клавишу F4. Ознакомиться с описанием слоёв, составом цепей и содержанием групп. Настроить правила проектирования: минимальная ширина проводника 0,3 мм, номинальная ширина проводника 0,4 мм, минимальный зазор между

проводниками 0,2 мм, номинальный зазор между проводниками 0,5 мм, зазор между компонентами 0,3 мм, зазоры до края платы 0,5 мм.

Подготовить двухстороннюю подложку для размещения элементов. Для этого нужно командой «Создать контур платы» создать прямоугольный контур, координаты четырёх точек образующих контур после рисования задать вручную, исходя из размеров платы L_x , L_y по варианту N по указанию преподавателя. Для удобства дальнейшей работы координаты x ; y одной из точек принять 0;0. Пример задания для проекта «Example_01» приведёт в таблице 4.1.

Таблица 4.1 – Пример варианта задания

N	1	2	3	4	5	6	7	8	9	10
L_x , мм	20	21	22	23	24	25	26	27	28	29
L_y , мм	30	29	28	27	26	25	24	23	22	21

Добавить четыре монтажных отверстия по углам платы под винт М3. Для этого необходимо вместо многоугольника выбрать окружность нажатием правой клавиши мыши по кнопке «Создать контур платы». Диаметр отверстия делают чуть больше номинального диаметра винта, отступ от края платы должен учитывать диаметр шляпки винта (для М3 по ГОСТ 17473–80 – 5,5 мм). Не забудьте указать тип линии: «Контур платы» или «Вырез в плате».

Основной верхний рабочий слой металлизации именуется «Top», задний слой металлизации именуется «Bottom». Для дальнейшей работы выбрать слой «Top».

Командой «Создать запрет» наложить запрет на размещение элементов вокруг монтажных отверстий с учётом диаметра шляпки винта. Также наложить запрет на размещение элементов в любой небольшой произвольной прямоугольной области, например у края печатной платы.

Перетащить элементы в рамки контура платы. Разместить элементы таким образом, чтобы соединительные линии, которые показывают связи выводов элементов, пересекались минимальное число раз. При необходимости можно поворачивать элементы на заданный угол. Рекомендуется использовать углы 0° , 90° , 180° и 270° , как это делается для большинства элементов на изготавливаемых печатных платах прямоугольной формы (рисунок 4.1). Это обеспечит возможность разводки печатной платы на одном сигнальном слое без переходов на другой слой. Для примера «Example_01»: обратите внимание, что исходный вариант трассировки был выполнен на одном сигнальном слое.

После размещения элементов на плате произвести ручную трассировку. Для этого необходимо с помощью команды «Прокладывать проводники» проложить проводники на печатной плате между выводами элементов, соединённых в одну цепь. Данный этап проектирования является наиболее затратным по времени. Во время выполнения ручной трассировки, скорее всего, потребуется переместить

некоторые элементы для получения оптимального результата. После выполнения ручной трассировки **обязательно сохранить текущий вариант трассировки под другим именем** и показать результат ручной трассировки преподавателю.

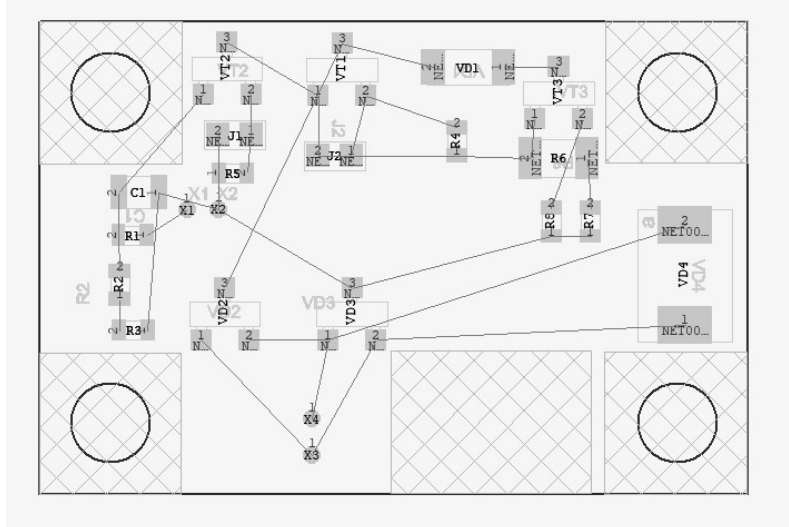


Рисунок 4.1 – Промежуточный результат трассировки платы

Произвести автоматическую трассировку печатной платы. Для этого необходимо выполнить команду «Автотрассировка...» из пункта меню «Трассировка», или нажать клавишу F11. Ознакомиться с содержимым вкладки «Настройки», задать один из трёх возможных вариантов формы проводников. Нажать кнопку «Запустить», в появившейся вкладке «Варианты» выбрать пункт «Показывать процесс трассировки», дождаться завершения процесса автотрассировки, наблюдая за изменениями на плате. Процесс можно считать завершённым, когда трассировщик перестанет исправлять ошибки и сокращать длины проводников или появится сообщение «Поиск вариантов целесообразно остановить», тогда необходимо нажать кнопки «Остановить», затем «Открыть в редакторе». Ознакомиться с конечным результатом работы автотрассировщика, **обязательно сохранить текущий вариант трассировки под другим именем**. Повторить данный пункт для двух оставшихся форм проводников.

Сравнить четыре полученные варианта трассировки, выбрать наиболее удачный в плане внешнего вида, отсутствия ошибок и переходов на второй сигнальный слой. Включить проверку соблюдения проектных норм (DRC), проверить выбранную трассировку по всем предложенным критериям. Допуск выставить равным 0,001 мм.

Произвести сплошную металлизацию слоя Bottom с помощью команды «Создать область металлизации». Данную область металлизации связать с указанной преподавателем цепью (в примере «Example_01» можно взять цепь NET00014).

Добавить 2-3 переходных отверстия между слоями «Top» и «Bottom» для объединения проводников указанной цепи нижнего и верхнего слоя металлизации в одну связанную цепь.

После завершения трассировки еще раз включить DRC, затем удалить запреты на размещение. В освободившейся прямоугольной области поместить произвольный текст, например, ФИО разработчиков или название схемы. Слой для создания текста – сигнальный или шелкография.

Показать результат работы преподавателю для выявления возможных ошибок, подлежащих исправлению.

Составил

Ст. пр. кафедры РТУ

/ В.И. Кудряшов /

Зав. кафедрой РТУ, д.т.н., профессор

/ Ю.Н. Паршин /