

## ПРИЛОЖЕНИЕ

МИНИСТЕРСТВО НАУКИ И ВЫСШЕГО ОБРАЗОВАНИЯ РФ  
ФЕДЕРАЛЬНОЕ ГОСУДАРСТВЕННОЕ БЮДЖЕТНОЕ ОБРАЗОВАТЕЛЬНОЕ  
УЧРЕЖДЕНИЕ ВЫСШЕГО ОБРАЗОВАНИЯ  
«РЯЗАНСКИЙ ГОСУДАРСТВЕННЫЙ РАДИОТЕХНИЧЕСКИЙ УНИВЕРСИТЕТ»  
им. В.Ф. УТКИНА

КАФЕДРА АВТОМАТИЗИРОВАННЫХ СИСТЕМ УПРАВЛЕНИЯ

### **ОЦЕНОЧНЫЕ МАТЕРИАЛЫ**

по дисциплине

**«Основы электроники»**

Направление подготовки

09.03.04 «Программная инженерия»

Направленность (профиль) подготовки

Программная инженерия

Квалификация выпускника – бакалавр

Форма обучения – очная

Рязань

Оценочные материалы предназначены для контроля знаний обучающихся по дисциплине «Основы электроники» и представляют собой фонд оценочных средств, образованный совокупностью учебно-методических материалов (контрольных заданий, описаний лабораторных работ), предназначенных для оценки качества освоения обучающимися данной дисциплины как части основной профессиональной образовательной программы.

Цель – оценить соответствие знаний, умений и уровня приобретенных компетенций обучающихся целям и требованиям основной образовательной программы в ходе проведения учебного процесса.

Основная задача – обеспечить оценку уровня сформированности общепрофессиональных компетенций, приобретаемых обучающимся в соответствии с этими требованиями.

Контроль знаний обучающихся проводится в форме текущего контроля и промежуточной аттестации.

Текущий контроль успеваемости проводится с целью определения степени усвоения учебного материала, своевременного выявления и устранения недостатков в подготовке обучающихся и принятия необходимых мер по совершенствованию методики преподавания учебной дисциплины, организации работы обучающихся в ходе учебных занятий и проведения, в случае необходимости, индивидуальных консультаций. К контролю текущей успеваемости относятся проверка знаний, умений и навыков, приобретённых обучающимися на практических занятиях и лабораторных работах.

Текущий контроль студентов по данной дисциплине проводится на основании результатов выполнения ими практических и лабораторных работ. При выполнении практических работ применяется система оценки результатов «зачтено – не зачтено». Для оценивания результатов выполнения лабораторных работ применяется система оценки «зачтено – не зачтено». Количество практических и лабораторных работ по дисциплине определено утвержденным учебным графиком.

Промежуточная аттестация студентов по данной дисциплине проводится на основании результатов выполнения и защиты ими курсовой работы. Результаты выполнения курсовой работы оцениваются оценками «неудовлетворительно», «удовлетворительно», «хорошо», «отлично».

По итогам курса студенты сдают в конце семестра обучения экзамен. Форма проведения экзамена – устный ответ, по утвержденным экзаменационным билетам, сформулированным с учетом содержания учебной дисциплины. В экзаменационный билет включается два теоретических вопроса по темам курса. Результаты сдачи экзамена оцениваются оценками «неудовлетворительно», «удовлетворительно», «хорошо», «отлично».

## **1 Паспорт фонда оценочных средств по дисциплине**

ОПК-1. Способен применять естественнонаучные и общетехнические знания, методы математического анализа и моделирования, теоретического и экспериментального исследования в профессиональной деятельности.

ОПК-1.1. Демонстрирует естественнонаучные и общетехнические знания, знания методов математического анализа и моделирования, теоретического и экспериментального исследования.

Знает: физические основы, принципы функционирования и реализации полупроводниковых элементов, основы построения и функционирования электрических цепей, типовые методы построения и расчета электрических схем.

Умеет: составлять математические выражения для описания электрических схем, использовать программные средства моделирования и анализа электрических узлов и цепей.

Владеет: приемами описания и анализа электрических схем в различных режимах работы (переходные, установившиеся).

ОПК-1.2. Применяет естественнонаучные и общетехнические знания, методы математического анализа и моделирования, теоретического и экспериментального исследования в профессиональной деятельности.

Знает: приемы описания, моделирования и расчета полупроводниковых электрических схем.

Умеет: решать профессиональные задачи с применением естественнонаучных и

общеинженерных знаний, касающиеся расчета полупроводниковых электрических схем.

Владеет: навыками практического расчета электрических схем для решения задач профессиональной деятельности.

№ п/п	Контролируемые разделы дисциплины	Код контролируемой компетенции	Наименование оценочного средства
1	Полупроводниковые электронные приборы	ОПК-1.1-З ОПК-1.1-У	Экзамен Отчет о выполнении практического занятия № 1
2	Схемы включения диодов	ОПК-1.1-У ОПК-1.1-В ОПК-1.2-У ОПК-1.2-З ОПК-1.2-В	Экзамен Отчет о выполнении заданий практических занятий №2, 3 Защита ЛР №1.
3	Биполярные транзисторы	ОПК-1.1-З ОПК-1.2-З	Экзамен
4	Операционные усилители	ОПК-1.2-З ОПК-1.1-У ОПК-1.2-У	Экзамен Защита ЛР №2 Отчет о выполнении практического занятия № 4 Курсовая работа
5	Логические основы цифровой техники	ОПК-1.1-У ОПК-1.1-В ОПК-1.2-З ОПК-1.2-У ОПК-1.2-В	Отчет о выполнении заданий практического занятия №5, 6. Защита ЛР №3. Экзамен
6	Триггеры	ОПК-1.1-В ОПК-1.2-З ОПК-1.2-У ОПК-1.2-В	Отчет о выполнении задания практических занятий №7, 8. Защита ЛР №4. Экзамен

#### **Критерии оценивания компетенций по результатам выполнения практических и защиты лабораторных работ , курсового проекта и сдачи экзамена**

1. Уровень усвоения материала, предусмотренного программой.
2. Умение анализировать материал, устанавливать причинно-следственные связи.
3. Качество ответов на вопросы: логичность, убежденность, общая эрудиция.

Критерии защиты результатов выполнения практических заданий (работ):

«зачтено» - студент правильно выполнил задание практической работы, ориентируется в механизмах и последовательности решения поставленных в практическом задании задач, представляет отчет о выполнении практического задания;

«не зачтено» - студент не имеет отчета о практической работе, с ошибками или не полностью выполнил задание практической работы, плохо ориентируется в принципах решения задач практического задания, не предоставил отчета о выполнении практического задания.

Критерии приема лабораторных работ:

«зачтено» - студент представил полный отчет о лабораторной работе, ориентируется в представленных в работе результатах, осознано и правильно отвечает на контрольные вопросы;

«не зачтено» - студент не имеет отчета о лабораторной работе, в отчете отсутствуют некоторые пункты задания на выполнение работы, при наличии полного отчета студент не ориентируется в представленных результатах и не отвечает на контрольные вопросы.

Критерии выставления оценок при аттестации результатов обучения по дисциплине в виде курсовой работы:

- на «отлично» оцениваются правильное и полное решение задачи, определенной заданием, грамотное построение и оформление записки, глубокое раскрытие проблем, решаемых в курсовой работе, предоставление полных ответов при защите на вопросы, касающиеся выполнения работы, и смежные вопросы, показывающие всестороннее освоение материала по тематике курсовой работы;

- на «хорошо» оцениваются правильное решение задачи, определенной заданием, с имеющимися незначительными погрешностями при построении и оформлении записки, достаточно полное раскрытие проблем, решаемых в курсовой работе, незначительные погрешности в ответах при защите на вопросы, касающиеся выполнения работы, и смежные вопросы;

- на «удовлетворительно» оцениваются не достаточно полное решение задачи, определенной заданием, с имеющимися погрешностями при построении и оформлении записки, неполное раскрытие проблем, решаемых в курсовой работе, погрешности в ответах при защите на вопросы, касающиеся выполнения работы, и смежные вопросы;

- на «неудовлетворительно» оцениваются неполное решение задачи, определенной заданием, с серьезными погрешностями при построении и оформлении записки, слабое раскрытие проблем, решаемых в курсовой работе, отсутствие ответов при защите на вопросы, касающиеся выполнения работы, и смежные вопросы;

Критерии выставления оценок при аттестации результатов обучения по дисциплине в виде экзамена:

- на «отлично» оценивается глубокое раскрытие вопросов, поставленных в экзаменационном задании, понимание смысла поставленных вопросов, полные ответы на смежные вопросы, показывающие всестороннее, системное усвоение учебного материала;

- на «хорошо» оценивается полное раскрытие вопросов, поставленных в экзаменационном задании, понимание смысла поставленных вопросов, но недостаточно полные ответы на смежные вопросы;

- на «удовлетворительно» оценивается неполное раскрытие вопросов экзаменационного задания и затруднения при ответах на смежные вопросы;

- на «неудовлетворительно» оценивается слабое и неполное раскрытие вопросов экзаменационного задания, отсутствие осмысленного представления о существовании вопросов, отсутствие ответов на дополнительные вопросы.

## **2 Примеры контрольных вопросов для оценивания компетенций**

### **ОПК 1.1-3**

1. Объясните механизмы получения полупроводников с n- и p- типами проводимости.
2. Нарисуйте структурную схему p-n-перехода. Объясните механизм образования полупроводникового барьера.
3. Объясните принципы управления p-n-переходом.
4. Постройте график вольтамперной (ВАХ) характеристики полупроводникового диода. Объясните его особенности.
5. Постройте график ВАХ стабилитрона. Объясните его особенности.
6. Объясните механизмы выпрямления напряжения однополупериодной и двухполупериодной (мостовой) схемами на выпрямительных диодах.
7. Какой режим p-n-перехода является рабочим для выпрямительного диода, стабилитрона, варикапа, свето- и фотодиода?
8. Объясните механизмы построения биполярных транзисторов.

### **ОПК 1.1-У**

1. Составьте математические выражения, используемые для расчета значения рабочей точки (оцените величину балластного резистора) в схеме параметрического стабилизатора.
2. Составьте формулу связи токов эмиттера, базы и коллектора транзистора.
3. Какие программные средства можно использовать для моделирования и анализа электронных устройств и узлов?
4. Как задаются параметры колебаний в программных средствах моделирования?
5. Как оцениваются параметры колебания с помощью средств моделирования и анализа электрических цепей?
6. Запишите формулу для коэффициента передачи схемы инвертирующего включения операционного усилителя.
7. Запишите формулу для коэффициента передачи схемы неинвертирующего включения операционного усилителя.
8. В каком состоянии должны находиться эмиттерно-базовый и коллекторно-базовый переходы биполярного транзистора, находящегося в активном режиме и режимах отсечки и насыщения?
9. Как создается таблица истинности комбинационной схемы?
10. Как на основе заполненной таблицы истинности комбинационной схемы реализуется синтез электронной схемы?

### **ОПК 1.1-В**

1. Рассчитайте число разрядов управляющей шины мультиплексора с 8-ю информационными входами.
2. Рассчитайте число входов шифратора с 5-ю выходами.
3. Какие базовые схемы используются при синтезе устройства, формула которого записана в совершенной дизъюнктивной нормальной форме (СДНФ)?
4. Какие базовые схемы используются при синтезе устройства, формула которого записана в совершенной конъюнктивной нормальной форме (СКНФ)?
5. Нарисуйте схему инвертирующего усилителя на операционном усилителе и составьте формулу, позволяющую определить его коэффициент передачи по напряжению.
6. Нарисуйте схему неинвертирующего усилителя на операционном усилителе и составьте формулу, позволяющую определить его коэффициент передачи по напряжению.
7. Нарисуйте схему усилителя на операционном усилителе в дифференцирующей схеме включения и составьте формулу, позволяющую определить его коэффициент передачи по напряжению.

### **ОПК 1.2-3**

1. Назовите формы описания комбинационных логических устройств и объясните их отличия.
2. Начертите график вольтамперной характеристики (ВАХ) выпрямительного диода и объясните его особенности.
3. Начертите график ВАХ стабилитрона и объясните его особенности.
4. Какой вид имеет напряжение на выходе мостовой схемы выпрямления напряжения синусоидальной формы.
5. Как реализуется построение таблиц истинности триггеров?
6. Представьте формулы описания и составьте таблицу истинности дешифратора  $2 \rightarrow 4$ .
7. Представьте формулы описания и составьте таблицу истинности мультиплексора  $4 \rightarrow 1$ .

### **ОПК 1.2-У**

1. Почему асинхронные и синхронные RS-триггеры имеют запрещенные состояния для входных сигналов, а D-, T- и JK- триггеры таких состояний не имеют?
2. Объясните механизмы преобразования JK-триггера в RS-, D- и T-триггеры.

3. Какими элементами следует дополнить схемы асинхронных RS-триггеров для преобразования их в синхронные?
4. Чем отличается работа потенциального (статического) и динамического D-триггеров?
5. Объясните механизм в соответствии с которым бистабильная ячейка на основе RS-триггера позволяет запоминать бит информации.
6. Как реализуются триггеры M-S типа?

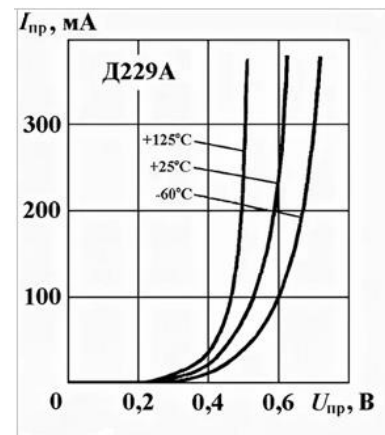
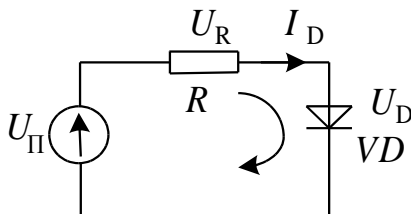
### ОПК 1.2-В

1. Запишите формулу для определения коэффициента передачи напряжения дифференциатором на операционном усилителе в инвертирующей схеме включения. Отобразите в форме графика реакцию дифференциатора на последовательность прямоугольных однополярных импульсов, поступающих на его вход.
2. Запишите формулу для определения коэффициента передачи напряжения интегратором на операционном усилителе в инвертирующей схеме включения. Отобразите в форме графика реакцию дифференциатора на последовательность прямоугольных двуполярных импульсов, поступающих на его вход.
3. Составьте таблицу истинности для асинхронного RS-триггера, выполненного на элементах И-НЕ.
4. Составьте таблицу истинности для асинхронного RS-триггера, реализованного на элементах ИЛИ-НЕ.
5. Представьте схему комбинационного цифрового устройства, имеющего  $n$  входов и  $2^n$  выходов для  $n=3$ .
6. Как на основе двух дешифраторов  $2 \rightarrow 4$  построить дешифратор  $3 \rightarrow 8$ .

### Примеры задач

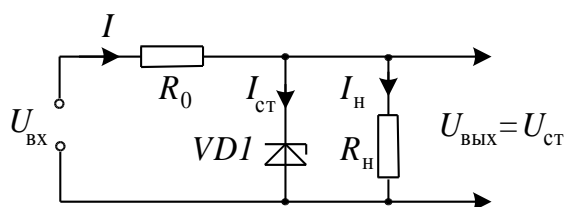
#### ОПК 1.2-У, ОПК 1.2.-У

1. Графоаналитическим методом выполнить расчет силы тока, протекающего через диод и падение напряжения на нем в схеме



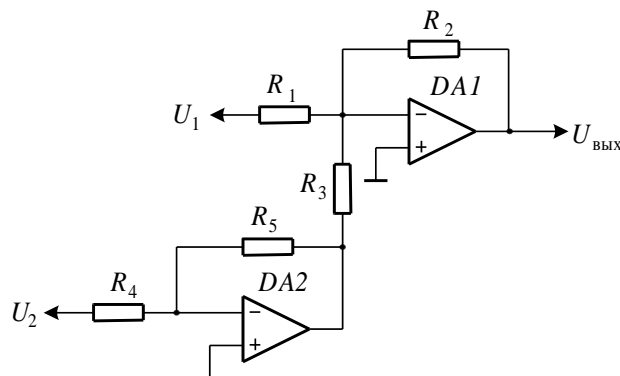
где  $U_{П}$  - напряжение источника питания (источника ЭДС);  $U_R$ ,  $U_D$  - падение напряжения на резисторе  $R$  и диоде  $VD$  соответственно,  $I_D$  - сила тока, протекающего через цепь, состоящую из последовательно включенных  $R$  и  $VD$ . Расчет выполнить для диода Д229А при температуре  $25^\circ\text{C}$  и  $U_{П}=2\text{В}$ ,  $R=100\text{Ом}$ .

2. Выполнить расчет значения балластного резистора  $R_0$  параметрического стабилизатора



для входного напряжения  $U_{BX}=15V$ , тока стабилизации  $I_{CT} = 5$  мА стабилитрона КС156А ( $U_{CT}=5,6$  В), и сопротивления нагрузки  $R_H=1$  кОм.

3. Рассчитать значения резисторов  $R_1 - R_5$  схемы на операционном усилителе



для коэффициентов передачи  $K_1=-1/3$  и  $K_2=5/6$  входных напряжений  $U_1=1$  В и  $U_2=-2$  В. Вычислить значение выходного напряжения  $U_{ВЫХ}$ .

4. Сформируйте переключательную функцию в совершенной дизъюнктивной нормальной форме (СДНФ), имеющую 4 входа, и реализуйте логическую схему на ее основе.

5. Сформируйте переключательную функцию в совершенной конъюнктивной нормальной форме (СКНФ), имеющую 4 входа, и реализуйте логическую схему на ее основе.

### 3. Формы контроля

#### 3.1. Формы текущего контроля

Текущий контроль по дисциплине проводится в виде тестовых опросов по отдельным темам дисциплины, проверки заданий, выполняемых самостоятельно при подготовке к лабораторным работам и на практических занятиях.

#### 3.2 Формы промежуточного контроля

Форма промежуточного контроля по дисциплине – защита лабораторных работ, защита курсовой работы.

#### 3.3. Формы заключительного контроля

Форма заключительного контроля по дисциплине – экзамен.

### 4. Критерий допуска к экзамену

К экзамену допускаются студенты, защитившие ко дню проведения экзамена по расписанию экзаменационной сессии все лабораторные работы и практические работы, а также курсовую работу.

Студенты, не защитившие ко дню проведения экзамена по расписанию экзаменационной сессии хотя бы одну лабораторную работу, на экзамене получают неудовлетворительную оценку. Решение о повторном экзамене и сроках проведения экзамена принимает деканат после ликвидации студентом имеющейся задолженности по лабораторным работам.

Составил  
заведующий кафедры АСУ  
к.т.н., доцент

Холопов С.И.