

**МИНИСТЕРСТВО НАУКИ И ВЫСШЕГО ОБРАЗОВАНИЯ
РОССИЙСКОЙ ФЕДЕРАЦИИ**

ФЕДЕРАЛЬНОЕ ГОСУДАРСТВЕННОЕ БЮДЖЕТНОЕ ОБРАЗОВАТЕЛЬНОЕ
УЧРЕЖДЕНИЕ ВЫСШЕГО ОБРАЗОВАНИЯ
«Рязанский государственный радиотехнический университет имени В.Ф. Уткина»

КАФЕДРА СИСТЕМ АВТОМАТИЗИРОВАННОГО ПРОЕКТИРОВАНИЯ
ВЫЧИСЛИТЕЛЬНЫХ СРЕДСТВ

ОЦЕНОЧНЫЕ МАТЕРИАЛЫ

по дисциплине

Б1.О.21 «Основы конструирования электронных средств»

Направление подготовки

11.03.03 Конструирование и технология электронных средств

ОПОП академического бакалавриата

«Конструирование устройств автоматики и электроники»

Квалификация (степень) выпускника — бакалавр

Форма обучения — очная

Рязань, 2023 г.

Оценочные материалы – это совокупность учебно-методических материалов (контрольных заданий, описаний форм и процедур), предназначенных для оценки качества освоения обучающимися данной дисциплины как части основной профессиональной образовательной программы.

Цель – оценить соответствие знаний, умений и уровня приобретенных компетенций, обучающихся целям и требованиям основной профессиональной образовательной программы в ходе проведения текущего контроля и промежуточной аттестации.

Основная задача – обеспечить оценку уровня сформированности общекультурных, общепрофессиональных и профессиональных компетенций, приобретаемых обучающимся в соответствии с этими требованиями.

Контроль знаний проводится в форме текущего контроля и промежуточной аттестации.

Текущий контроль успеваемости проводится с целью определения степени усвоения учебного материала, своевременного выявления и устранения недостатков в подготовке обучающихся и принятия необходимых мер по совершенствованию методики преподавания учебной дисциплины (модуля), организации работы обучающихся в ходе учебных занятий и оказания им индивидуальной помощи.

К контролю текущей успеваемости относятся проверка знаний, умений и навыков, приобретенных обучающимися в ходе выполнения индивидуальных заданий на практических занятиях и лабораторных работах. При оценивании результатов освоения практических занятий и лабораторных работ применяется шкала оценки «зачтено – не зачтено». Количество лабораторных и практических работ и их тематика определена рабочей программой дисциплины, утвержденной заведующим кафедрой.

Результат выполнения каждого индивидуального задания должен соответствовать всем критериям оценки в соответствии с компетенциями, установленными для заданного раздела дисциплины.

Промежуточный контроль по дисциплине осуществляется проведением теоретического зачета.

Форма проведения теоретического зачета – устный ответ по вопросам, сформулированным с учетом содержания учебной дисциплины и утвержденным на заседании кафедры. При подготовке к устному ответу обучаемый может составить в письменном виде план ответа, включающий в себя основные понятия и определения и т.п.

Паспорт фонда оценочных средств по дисциплине

№ п/п	Контролируемые разделы (темы) дисциплины	Код контролируемой компетенции (или её части)	Вид, метод, форма оценочного мероприятия
1	Основные понятия.	ОПК-4	защита ЛР, курсовой проект, зачет
2	Стандартизация в электронных средствах	ОПК-4	защита ЛР, курсовой проект, зачет
3	Конструкторская документация (ГОСТ и ЕСКД)	ОПК-4	защита ЛР, курсовой проект, зачет
4	Факторы, определяющие конструкцию ЭС.	ОПК-4	защита ЛР, курсовой проект, зачет
5	Основы конструирования ЭС.	ОПК-4	защита ЛР, курсовой проект, зачет
6	Информационные технологии проектирования ЭС.	ОПК-4	защита ЛР, курсовой проект, зачет
7	Защита конструкций ЭС.	ОПК-4	защита ЛР, курсовой проект, зачет
8	Конструирование ЭС с учетом	ОПК-4	защита ЛР, курсовой

требований эргономики и технического дизайна.		проект, зачет
---	--	---------------

Шкала оценки сформированности компетенций

Код компетенции	Результаты освоения ОПОП Содержание компетенций
ОПК-4	Способен понимать принципы работы современных информационных технологий и использовать их для решения задач профессиональной деятельности

В процессе оценки сформированности знаний, умений и навыков обучающегося по дисциплине, производимой на этапе промежуточной аттестации в форме теоретического зачета, используется оценочная шкала «зачтено – не зачтено»:

Оценка «зачтено» выставляется обучающемуся, который прочно усвоил предусмотренный программный материал; правильно, аргументировано ответил на все вопросы, с приведением примеров; показал глубокие систематизированные знания, владеет приемами рассуждения и сопоставляет материал из разных источников: теорию связывает с практикой, другими темами данного курса, других изучаемых предметов; без ошибок выполнил практическое задание.

Обязательным условием выставленной оценки является правильная речь в быстром или умеренном темпе. Дополнительным условием получения оценки «зачтено» могут стать хорошие успехи при выполнении самостоятельной и лабораторной работы, систематическая активная работа на практических занятиях.

Оценка «не зачтено» выставляется студенту, который не справился с 50% вопросов и заданий билета, в ответах на другие вопросы допустил существенные ошибки. Не может ответить на дополнительные вопросы, предложенные преподавателем. Целостного представления о взаимосвязях элементов курса и использования предметной терминологии у обучающегося нет. Оценивается качество устной и письменной речи, как и при выставлении положительной оценки.

Типовые контрольные задания или иные материалы

Вопросы к лабораторным занятиям по дисциплине

- 1) Перечислить понятия программы T-Flex CAD
- 2) Перечислить пункты интерфейса программы T-Flex CAD
- 3) Описать процесс создания параметрических чертежей в программе T-Flex CAD
- 4) Описать метод «От чертежа к 3D модели»
- 5) Описать создание 3D модели в трехмерном пространстве
- 6) Описать алгоритм получения чертежа по трехмерной модели

Вопросы к зачету по дисциплине

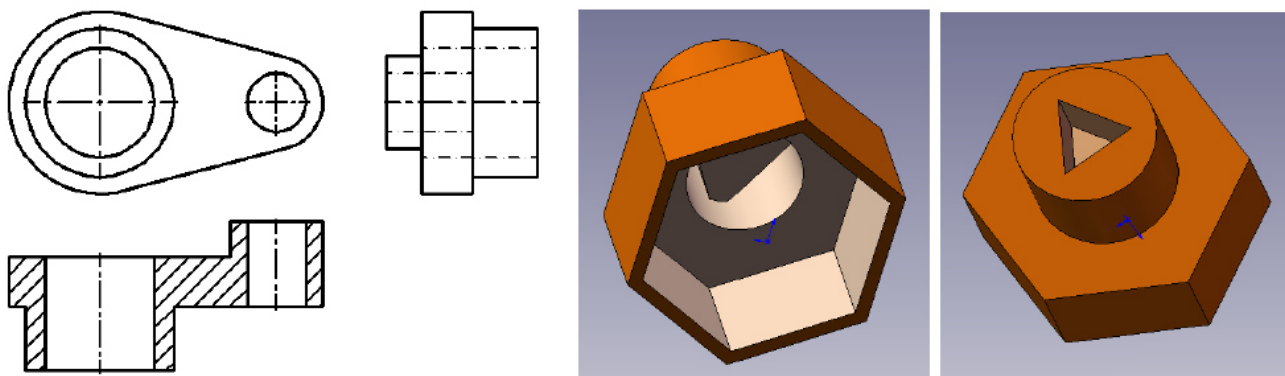
- 1) Основные понятия дисциплины "основы конструирования ЭС"
- 2) Стандартизация в электронных средствах.
- 3) Конструкторская документация (ГОСТ и ЕСКД)
- 4) Факторы, определяющие конструкцию ЭС.
- 5) Информационные технологии проектирования ЭС.
- 6) Защита конструкций ЭС.
- 7) Конструирование ЭС с учетом требований эргономики и технического дизайна.

Примерные темы курсового проектирования по дисциплине

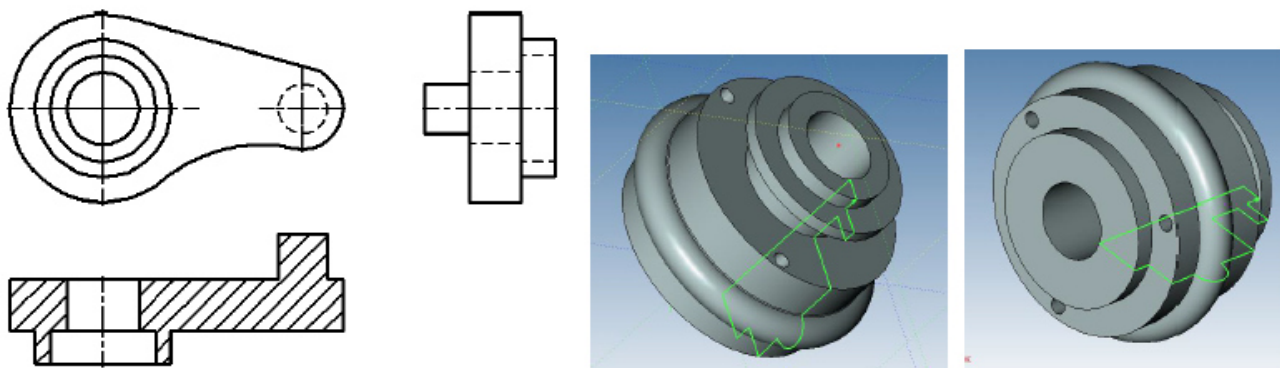
Разработка чертежей деталей в T-Flex CAD 3D.

1. Построить параметрический чертеж (по ГОСТ) детали по трём заданным взаимосвязанным видам. Все размеры детали выбрать самостоятельно.
2. По полученному чертежу построить 3D модель детали
3. По заданному изображению построить модель 3D детали
4. Для полученной 3D модели детали создать чертеж (по ГОСТ), состоящий из главного вида и разреза.

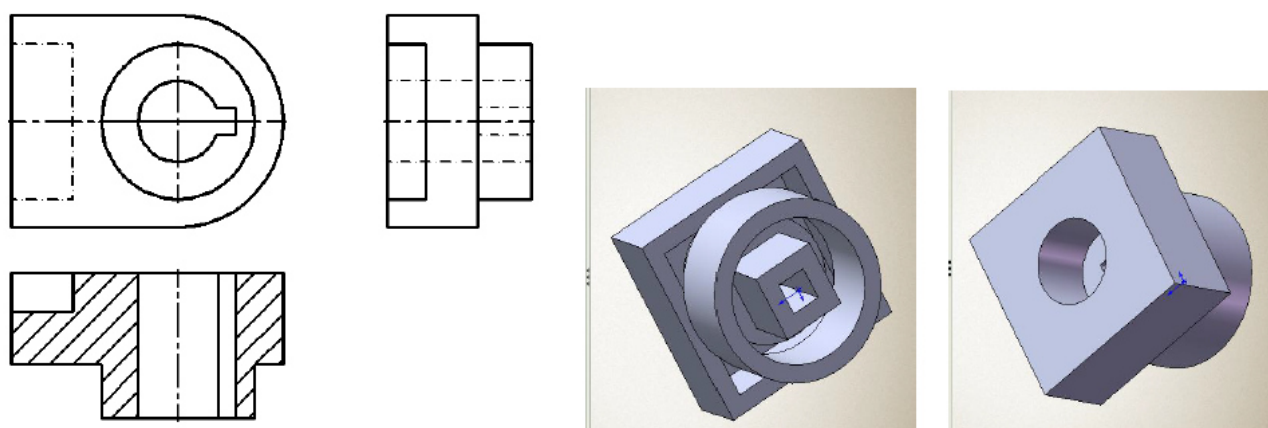
ВАРИАНТ 1.



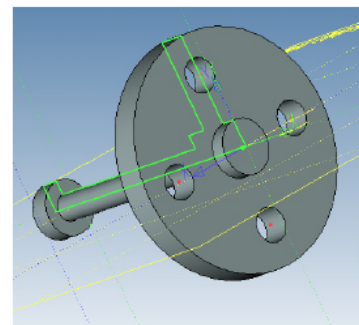
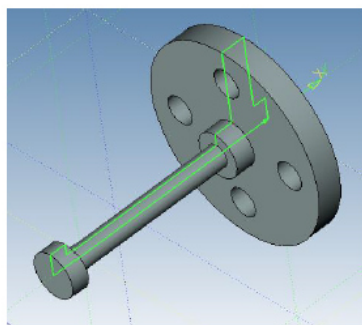
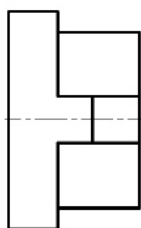
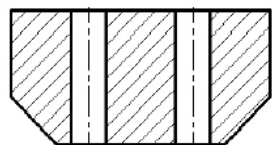
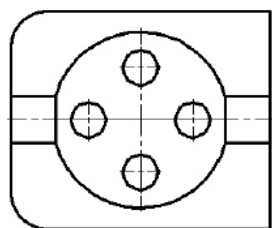
ВАРИАНТ 2.



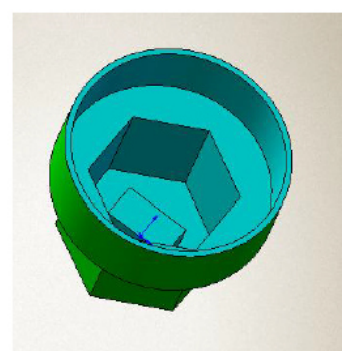
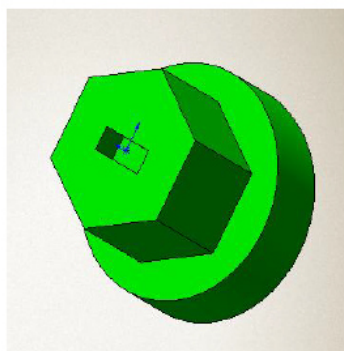
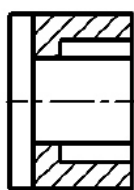
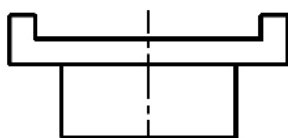
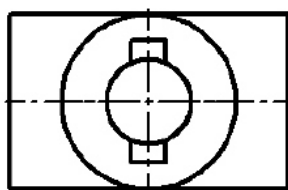
ВАРИАНТ 3.



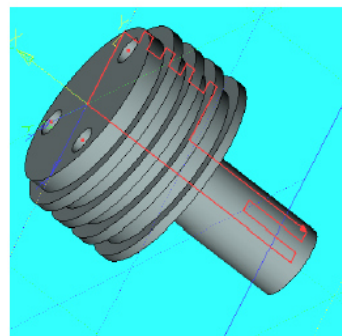
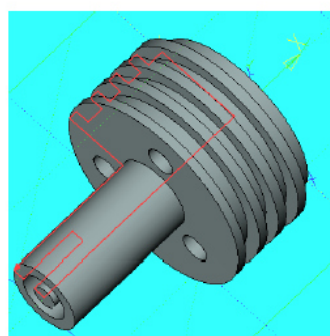
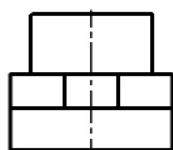
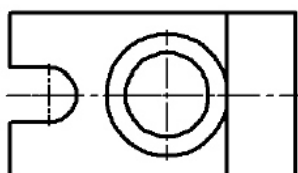
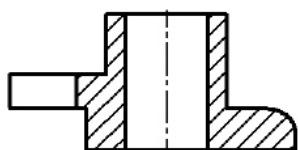
ВАРИАНТ 4.



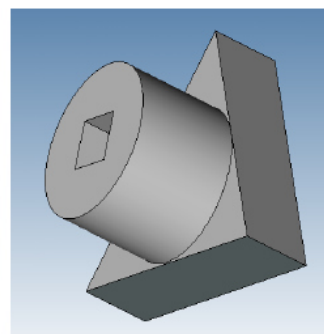
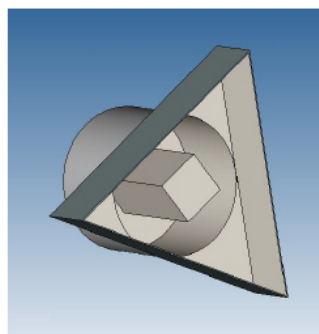
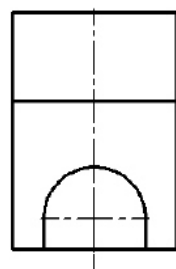
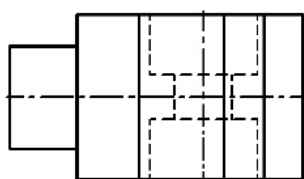
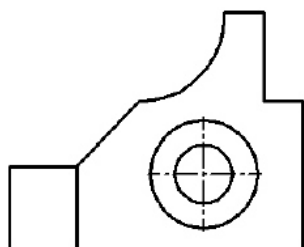
ВАРИАНТ 5.



ВАРИАНТ 6.

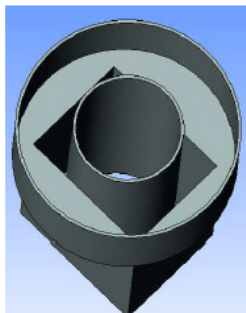


ВАРИАНТ 7.



Примеры практических задач

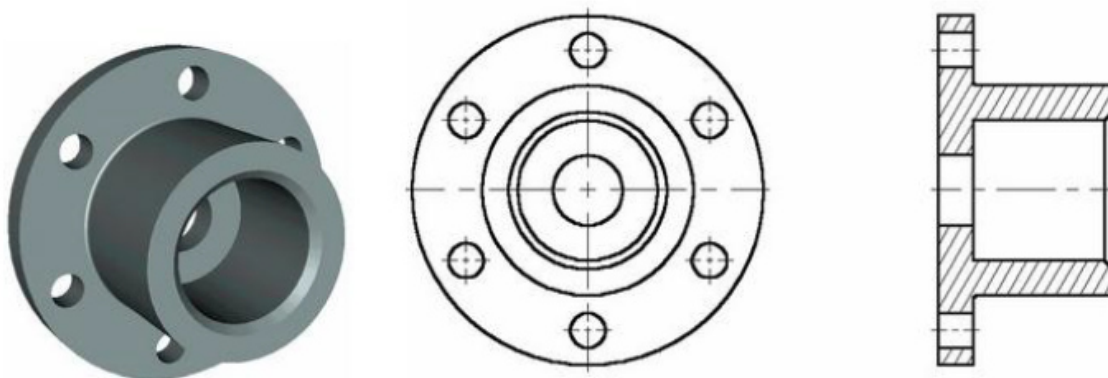
ЗАДАНИЕ №1. Выполнить простой пример создания приведенной на рисунке 3D модели в трехмерном пространстве.



ОСНОВНЫЕ ЭТАПЫ ВЫПОЛНЕНИЯ РАБОТЫ:

- Создание основания.
- Добавление выглаткивания.
- Добавление выреза.
- Создание оболочки.
- Изменение размеров
- Выполнение самостоятельного задания.

Задание №2. Выполнить построение чертежа по заданной трехмерной модели



Задание №3 Выполнить построение трехмерной модели по заданному чертежу

