

**5320**

**МИНИСТЕРСТВО ОБРАЗОВАНИЯ И НАУКИ РОССИЙСКОЙ ФЕДЕРАЦИИ  
РЯЗАНСКИЙ ГОСУДАРСТВЕННЫЙ РАДИОТЕХНИЧЕСКИЙ УНИВЕРСИТЕТ**

## **ОПТОЭЛЕКТРОНИКА И КВАНТОВАЯ ОПТИКА**

Методические указания  
к лабораторной работе № 2

**Определение коэффициента пропускания твердых тел  
и жидкостей с помощью спектрофотометра СФ-26**



Рязань 2018

УДК 621.315.592

Оптоэлектроника и квантовая оптика: методические указания к лабораторной работе № 2 / Рязан. гос. радиотехн. ун-т; сост.: Н.В. Рыбина, Н.Б. Рыбин. Рязань, 2018. 16 с.

Содержат краткие теоретические сведения о характеристиках оптического излучения, поглощении в полупроводниках, а также материалы для выполнения лабораторной работы.

Предназначены для студентов дневного отделения направления 11.03.04.

Ил. 11. Библиогр.: 3 назв.

*Спектрофотометрия, коэффициент пропускания, спектр*

Печатается по решению редакционно-издательского совета Рязанского государственного радиотехнического университета.

Рецензент: кафедра микро- и наноэлектроники РГРТУ (зав. кафедрой Т.А. Холомина)

Оптоэлектроника и квантовая оптика

Составители: Р ы б и н а Наталья Владимировна  
Р ы б и н Николай Борисович

Редактор Р.К. Мангутова  
Корректор С.В. Макушина

Подписано в печать 30.09.18. Формат бумаги 60×84 1/16.

Бумага писчая. Печать трафаретная. Усл. печ. л. 1,0.

Тираж 30 экз. Заказ

Рязанский государственный радиотехнический университет.

390005, Рязань, ул. Гагарина, 59/1.

Редакционно-издательский центр РГРТУ.

**Цель работы:** изучение принципа работы спектрофотометра СФ-26 и определение коэффициента пропускания твердых материалов и жидкостей.

### **Краткие теоретические сведения**

В оптоэлектронике применяется оптическое излучение, диапазон спектра которого составляют электромагнитные колебания с длиной волны  $\lambda$  от 10 нм до 1 мм. Внутри оптического диапазона выделяют видимое ( $\lambda = 0,38...0,78$  мкм), инфракрасное ( $\lambda = 0,78...1000$  мкм) и ультрафиолетовое ( $\lambda = 0,01...0,38$  мкм) излучения.

### **Фотометрические и энергетические характеристики**

По принципу преобразования энергии оптического излучения в конечный сигнал, регистрируемый измерительными приборами, все фотоприемники можно подразделить на две основные группы. В первой группе [термоэлементы (болметры), твердотельные и вакуумные фотоэлементы] энергия оптического излучения преобразуется в электрический ток. Во второй группе энергия оптического излучения приводит к возникновению фотохимических реакций (фотоэмульсионные слои, человеческий глаз).

Для описания оптического излучения, воздействующего на первую группу фотоприемников, пользуются энергетическими характеристиками:

- энергетическая экспозиция;
- поток излучения;
- энергетическая светимость;
- облученность поверхности.

Оптическое излучение, воздействующее на сетчатку глаза или фотопластину, принято характеризовать фотометрическими параметрами:

- световой поток;
- сила света;
- освещенность;
- яркость; светимость.

Рассмотрим точечный источник света  $i$ , испускающий свет равномерно по всему трехмерному пространству. Выберем в указанном пространстве световой конус с углом  $\alpha$ , в вершине которого находится источник света  $i$ .

Пересечем световой конус сферической поверхностью  $S$  радиусом  $R$ . Как видно из рис. 1, конус «вырезает» на сферической поверхности площадку площадью  $\Delta S_c$ .

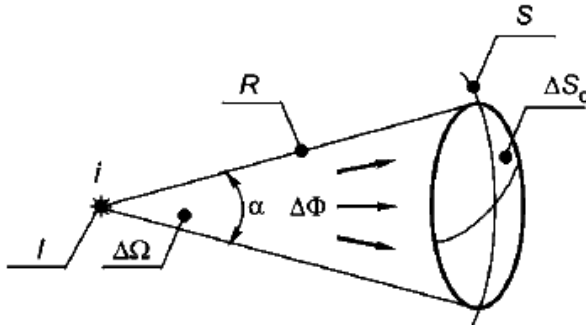


Рис. 1. Определение телесного угла [1]

Рассмотренный световой конус принято характеризовать телесным углом  $\Delta\Omega$ , который определяется как

$$\Delta\Omega = \frac{\Delta S_c}{R^2} \quad (1)$$

и измеряется в стерadians (ср).

Пусть монохроматическое излучение с длиной волны  $\lambda = 555$  нм переносит через площадку  $\Delta S$  (в соответствии с рис. 1) за 1 с энергию 0,0016 Дж. Полагают, что в данном случае внутри телесного угла  $\Delta\Omega$  распространяется *световой поток*  $\Delta\Phi$ , равный 1 люмен (лм). Указанное соотношение является международным стандартом. Это не только относится к определению люмена, но и является единственным связующим звеном между фотометрическими и энергетическими характеристиками оптического излучения.

Величина

$$I_v = \frac{\Delta\Phi}{\Delta\Omega} \quad (2)$$

называется *силой света* источника и измеряется в канделах (кд).

Сила света является основным фотометрическим параметром системы СИ. Согласно международному стандарту одна кандела равна силе света в заданном направлении, излучаемого монохроматическим источником с частотой 5,41014 Гц, излучение которого в указанном направлении составляет (1/683) Вт/ср.

*Освещенность* поверхности определяется как

$$E = \frac{\Delta\Phi}{\Delta S}, \quad (3)$$

где  $\Delta\Phi$  – световой поток, падающий на поверхность площади  $\Delta S$ . Определение освещенности изображено на рис. 2. Освещенность измеряется в люксах (лк).

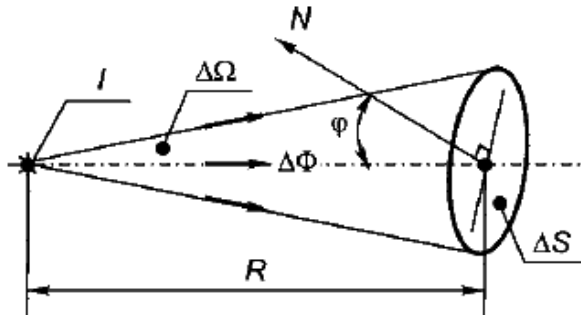


Рис. 2. Определение освещенности [1]

Элементарные преобразования позволяют установить взаимосвязь освещенности поверхности  $E$ , расстояния  $R$  и угла падения света  $\varphi$  на поверхность в соответствии с рис. 1 как

$$E = \frac{I}{R^2} \cos \varphi. \quad (4)$$

Формула (4) носит название закона освещенности.

До сих пор мы рассматривали точечные источники света. Всякий реальный источник имеет конечные размеры. Пусть светящаяся площадка площадью  $\Delta S$  излучает свет в полусферу, которой соответствует телесный угол  $\Delta\Omega = 2\pi$  ср, как изображено на рис. 3. Обозначим  $\Delta\Phi_{\text{пс}}$  световой поток, излучаемый площадью  $\Delta S$  в полусферу.

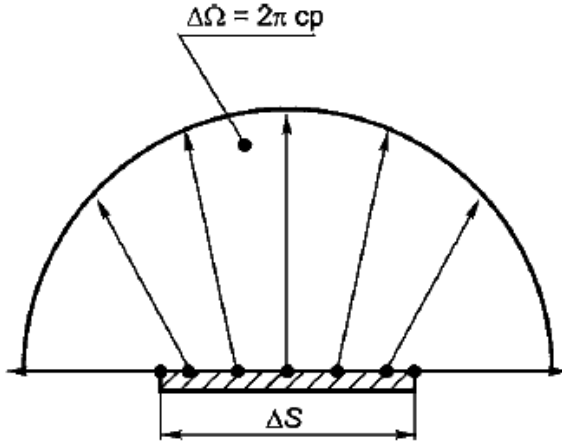


Рис. 3. Определение светимости [1]

*Светимостью* излучающей поверхности  $\Delta S$  называется величина

$$M = \frac{\Delta\Phi_{\text{ис}}}{\Delta S}, \quad (5)$$

измеряемая в  $\text{лм}/\text{м}^2$ .

Пусть светящаяся поверхность площади  $\Delta S$  излучает световой поток  $\Delta\Phi$  в телесный угол  $\Delta\Omega$ , ось симметрии которого составляет угол  $\Theta$  с нормалью  $\vec{N}$  к излучающей поверхности, как показано на рис. 4.

Величина

$$L = \frac{I}{\Delta S \cos \Theta} \quad (6)$$

есть *яркость* светящейся поверхности.

Перейдем к рассмотрению энергетических характеристик оптического излучения.

Величина, равная отношению энергии излучения  $\Delta E$ , попадающего на поверхность, к площади этой поверхности  $\Delta S$ , есть *энергетическая экспозиция*:

$$H_e = \frac{\Delta E}{\Delta S}. \quad (7)$$

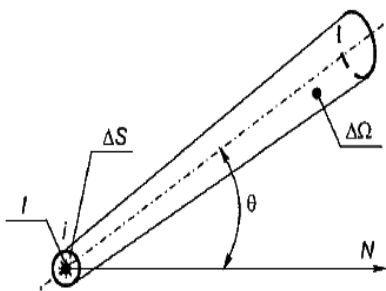


Рис. 4. Определение яркости [1]

Величина, равная отношению энергии излучения  $\Delta E$  к времени переноса этого излучения  $\Delta t$ , называется *поток*ом излучения:

$$\Phi_e = \frac{\Delta E}{\Delta t}. \quad (8)$$

Интегральная излучательная способность, или *энергетическая светимость*, равна отношению потока излучения  $\Phi_e$  к площади  $\Delta S_{II}$ , с

которой этот поток испускается:

$$M_e = \frac{\Phi_e}{\Delta S_{II}}. \quad (9)$$

Величина, равная отношению потока излучения  $\Phi_e$  к площади  $\Delta S_{II}$ , на которую этот поток падает и поглощается, есть *облученность поверхности*:

$$E_e = \frac{\Phi_e}{\Delta S_{II}}. \quad (10)$$

### Когерентность оптического излучения

Идеальная монохроматическая электромагнитная волна (МЭВ) понимается как бесконечная в пространстве и времени волна, имеющая постоянную циклическую частоту  $\omega$ . Такой волне соответствует уравнение

$$\vec{E} = \vec{E}_0 f(\omega t - kx), \quad (11)$$

где  $\vec{E}$  – напряженность электрической компоненты поля волны в точке с координатой  $x$ ;  $\vec{E}_0$  – амплитуда вектора напряженности;  $t$  – время работы излучателя волны;  $k$  – модуль волнового вектора,  $k = 2\pi/\lambda$ ;  $\lambda$  – длина волны.

Вид функции  $f$  определяется режимом работы излучателя МЭВ.

Современная оптоэлектроника использует в качестве источников излучения полупроводниковые, твердотельные и газовые оптические квантовые генераторы (ОКГ). Излучателями

света в ОКГ являются либо возбужденные валентные электроны атомов (газовые ОКГ), либо электроны проводимости (полупроводниковые ОКГ). В первом случае переход валентного электрона из возбужденного состояния в невозбужденное сопровождается излучением фотона с энергией

$$E = h\nu, \quad (12)$$

где  $h$  – постоянная Планка;  $\nu$  — частота соответствующей фотону волны.

Во втором случае излучение фотона происходит в процессе рекомбинации электрона проводимости с дыркой, расположенной в валентной зоне. В обоих случаях время перехода электрона из возбужденного состояния в невозбужденное конечно и составляет величину  $\tau_n \sim 10^{-8}$  с. Время излучения фотона в процессе указанного перехода много меньше, чем  $\tau_n$ , и составляет величину  $\tau_\phi = 10^{-15}$  с для  $\lambda = 1,5$  мкм. Условное соотношение  $\tau_n$  и  $\tau_\phi$  показано на рис. 5, а.

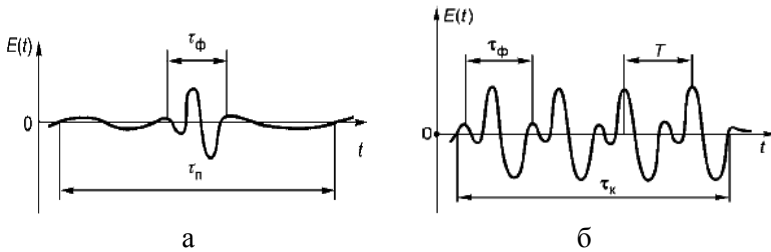


Рис. 5. Поле фотона (а); волновой цуг (б) [1]

За время  $\tau_n$  излучается множество фотонов  $N_\phi$ , число которых определяется количеством возбужденных электронов в газе или твердом теле. Всегда найдутся фотоны, имеющие одинаковую частоту  $\nu$ , с которой изменяется их поле  $\vec{E}(t)$ . Последовательность таких фотонов образует волновой цуг, показанный на рис. 5, б.

Нетрудно видеть на рис. 5, б, что время самовоспроизведения фотона  $\tau_\phi$  одного порядка с периодом  $T$  возникшей электромагнитной волны.

Любой ОКГ за время  $\tau_k$  (в соответствии с рис. 5) излучает не единственный цуг, а множество цугов с незначительно отли-



чающимися частотами. Накладываясь друг на друга во времени и пространстве, цуги образуют волновой пакет. Внутри волнового пакета цуги интерферируют. В результате интерференции возникают биения векторов  $\vec{E}$  как результат сложения колебаний с близкими частотами. Заметим, что волновой цуг распространяется с фазовой скоростью

$$v_{\phi} = \frac{c}{n} = \frac{\omega}{k}, \quad (13)$$

где  $n$  – абсолютный показатель преломления в среде распространения волны;  $c$  – скорость света в вакууме.

Волновой пакет распространяется с групповой скоростью

$$v_{\Gamma} = \frac{d\omega}{dk} = v_{\phi} + \frac{dv_{\phi}}{dk}, \quad (14)$$

где  $dv_{\phi}/dk$  – дисперсия фазовой скорости.

Введем понятие когерентности оптического излучения как меры приближения реального излучения к идеальной МЭВ.

Различают временную и пространственную когерентность.

Основной характеристикой временной когерентности является время когерентности  $\tau_k$  – промежуток времени, в течение которого закон изменения фазы электромагнитной волны  $f(\omega t - kx)$  остается постоянным.

Согласно рис. 5, б

$$\tau_k = N_{\phi} \tau_{\phi}. \quad (15)$$

Пространственную когерентность можно оценить по длине когерентности  $l_k$  (расстояние, которое проходит волна за время когерентности  $\tau_k$ ):

$$l_k = \left( \frac{c}{n} \right) \tau_k. \quad (16)$$

Понятие когерентности не следует путать с понятием когерентных волн.

По определению две волны называются когерентными, если они имеют одинаковые частоты и постоянную во времени разность фаз. Из сказанного очевидно, что для реального оптического излучения понятие когерентных волн является идеализированной моделью.

## Поглощение излучения в полупроводниках

Свет, попадая в твердое тело, вступает с ним во взаимодействие, связанное с обменом энергией. Часть энергии излучения поглощается и идет на увеличение энергии электронов или фононов (теплового движения атомов). Поглощение света в твердом теле происходит в соответствии с законом Бугера – Ламберта:

$$\Phi(x) = \Phi_0(1 - k)e^{-\alpha x}, \quad (17)$$

где  $k$  – коэффициент отражения;  $\Phi(x)$  – поток световой энергии на расстоянии  $x$  от поверхности (вдоль луча);  $\Phi_0$  – падающий на поверхность поток световой энергии;  $\alpha$  – коэффициент поглощения.

Обратная к нему величина  $\chi_0 = \alpha_0^{-1}$  численно равна толщине слоя, при прохождении через который интенсивность света уменьшается в  $e$  раз, как показано на рис. 6. Зависимость коэффициента поглощения от частоты  $\alpha(\nu)$  или от длины волны  $\alpha(\lambda)$  характеризует спектр поглощения тела.

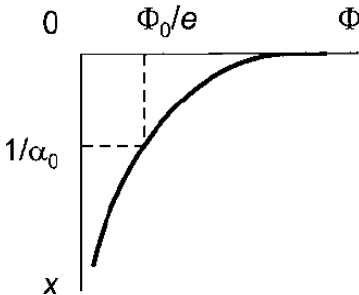


Рис. 6. Поглощение оптического излучения в полупроводнике

В полупроводниках различают пять основных видов поглощения излучения: собственное, примесное, экситонное, решеточное, на свободных носителях.

*Собственное (фундаментальное) поглощение* определяется межзонными переходами электронов из валентной зоны в свободную и сопровождается генерацией электронно-дырочных пар. В зависимости

от энергетического расстояния между зонами такое поглощение наблюдается в широкой области спектра, включая видимую, инфракрасную и ультрафиолетовую. Собственное поглощение – типично пороговый процесс, поскольку минимальная энергия поглощаемых фотонов определяется шириной запрещенной зоны полупроводника. Область вблизи  $h\nu \approx E_G$  называется краем собственного поглощения. При  $h\nu < E_G$  коэффициент собствен-

ного поглощения равен нулю и излучение проходит через полупроводник без потерь. Вид спектральных зависимостей коэффициентов поглощения различных полупроводников определяется структурой их энергетических зон. Для прямозонных полупроводников типа GaAs у края собственного поглощения [2]

$$\alpha = \sqrt{A(h\nu - E_G)}, \quad (18)$$

где  $A$  – коэффициент, зависящий от эффективных масс носителей. Для полупроводников группы A<sup>III</sup>B<sup>V</sup> можно принять  $A \approx 10^4 \text{ см}^{-1}\text{эВ}^{-1/2}$ . Тогда, если для  $h\nu = E_G$   $a = 0$ , то при  $h\nu - E_G = 0,01 \text{ эВ}$   $a = 10^3 \text{ см}^{-1}$ , т. е. собственное поглощение для прямозонных полупроводников резко возрастает даже при малых превышениях энергии поглощаемых фотонов относительно  $E_G$ .

Для непрямозонных полупроводников (Si, Ge, GaP и др.) перебор электрона в зону проводимости сопровождается изменением его квазиимпульса и требует участия в процессе поглощения третьего тела, например фонона. Минимальная энергия, необходимая для совершения непрямого перехода, будет  $h\nu_{\min} = E_G + E_\phi$  для перехода с испусканием фонона. Тогда  $a$  будет состоять из двух слагаемых [2]:

$$\alpha = B \left( \frac{(h\nu - E_G + E_\phi)^2}{1 - \exp(-E_\phi / (kT))} - \frac{(h\nu - E_G - E_\phi)^2}{\exp(E_\phi / (kT)) - 1} \right), \quad (19)$$

где  $E_\phi$  – энергия фонона;  $B$  — постоянная, не зависящая от температуры.

*Примесное поглощение* (примесная фотопроводимость) имеет место тогда, когда энергии квантов не хватает для образования электронно-дырочной пары, но ее достаточно, чтобы возбудить примесный атом до состояния, когда образуются свободный электрон и связанная дырка или свободная дырка и связанный электрон.

*Поглощение на свободных носителях заряда* приводит к перемещению носителя внутри разрешенной зоны на более высокий энергетический уровень. При типичных значениях  $E_G \approx 1 \text{ эВ}$  поглощение на свободных носителях может стать заметным на фоне собственного поглощения лишь при концен-

трациях носителей  $10^{19} \dots 10^{20} \text{ см}^{-3}$ , т.е. в относительно редких случаях.

В общем случае спектральная зависимость коэффициента поглощения на свободных носителях заряда может быть аппроксимирована степенной функцией вида

$$\alpha = n\lambda b, \quad (20)$$

где  $n$  – концентрация свободных носителей заряда;  $b$  – постоянный коэффициент, зависящий от механизма рассеяния (например,  $b = 1,5$  при рассеянии на акустических фононах,  $b = 3,5$  при рассеянии на ионизированных примесях).

*Экситонное поглощение* характерно для полупроводников с достаточно широкой запрещенной зоной. При экситонном поглощении электрон и дырка приходят в возбужденное состояние, но остаются связанными друг с другом силами кулоновского взаимодействия в водородоподобном состоянии.

*Решеточное поглощение* происходит при взаимодействии поля световой волны с колеблющимися зарядами узлов решетки. Другими словами, при решеточном поглощении фотона рождается фонon, причем этот процесс не сопровождается фотогенерацией свободных носителей заряда. Спектр решеточного поглощения характеризуется рядом пиков поглощения, расположенных в ИК-области, обычно они накладываются на линии поглощения свободными носителями.

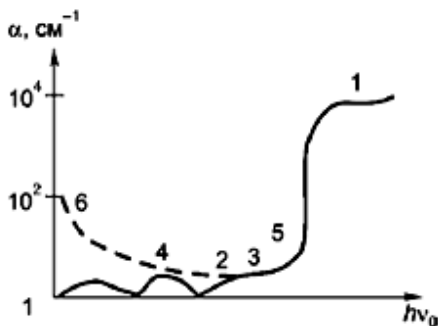


Рис. 7. Спектральные характеристики поглощения света в полупроводниковом материале

Таким образом, в результате поглощения излучения в полупроводнике (и в твердом теле вообще) имеют место квантовые электронные переходы, часть из которых (собственное и примесное поглощение) приводит к образованию избыточной концентрации свободных носителей заряда, а часть (экситонное, фонonное поглощение и

поглощение на свободных носителях) в конечном счете приводит лишь к разогреву кристалла.

Спектр поглощения света твердым полупроводниковым материалом иллюстрирует рис. 7, а типы электронных переходов изображены на рис. 8.

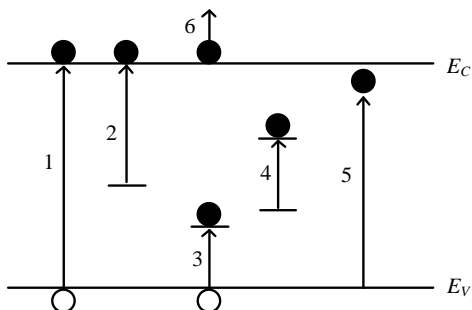


Рис. 8. Электронные переходы при поглощении света в полупроводниковом материале: 1 – собственное (фундаментальное) поглощение (электрон из связанного состояния переходит в свободное, из валентной зоны – в зону проводимости);  $h\nu > E_G$ ; 2,3 – примесное поглощение; 4 – внутрицентровой переход; 5 – экситонное поглощение; 6 – поглощение свободными носителями заряда

На рис. 8 в случае 1 электрон из связанного состояния переходит в свободное (из валентной зоны – в зону проводимости). Это соответствует собственному (фундаментальному) поглощению. Случай 2 соответствует примесному поглощению. Как при собственном поглощении, так и при примесном наблюдается изменение электропроводности полупроводникового материала.

При внутрицентровых переходах (случай 4) электрон не освобождается и, следовательно, электропроводность не меняется. Случай 5 соответствует экситонному поглощению и не сопровождается изменением электропроводности. Случай 6 иллюстрирует поглощение света свободными электронами пропорционально их концентрации.

Работа фотоприемников, как правило, основана на эффекте собственного поглощения. В некоторых случаях, например для

расширения спектральной характеристики, в длинноволновой области используют примесное поглощение.

### Оптическая спектрометрия

Приборы оптической спектрометрии обычно классифицируются по принципу работы и по исследуемой области спектра [3].

Можно выделить следующие типы приборов: спектрограф, спектрометр, спектрофотометр. Классификация оптических спектрофотометров носит нестрогий характер; имеются приборы, реализующие сразу несколько типов измерений.

Прибор, применяемый для фотографической регистрации спектра, называется спектрографом. Спектрограф может быть построен по-разному, одна из схем спектрографа приведена на рис. 9.

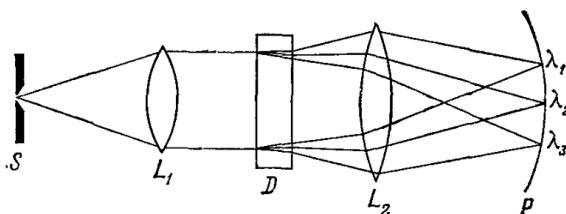


Рис. 9. Оптическая схема спектрографа [3]

Спектрограф, приведенный выше, состоит из щели  $S$ , фокусирующих линз  $L_1$  и  $L_2$ , диспергирующей системы  $D$  и совмещенного с фокальной поверхностью фотослоя  $P$ . Линза  $L_2$  выполняет роль объектива, т.е. строит монохроматическое изображение щели на фокальной поверхности прибора.

В зависимости от исследуемой области спектра оптические элементы спектрографа выполняются из разных материалов. К примеру, для видимой области спектра материалом служит стекло, для ультрафиолетовой области – кварц.

Прибор, состоящий в самом простейшем случае из монохроматора и устройства для регистрации энергии в спектре, называют спектрометром. В качестве устройства регистрации может применяться фотоприемник со сканирующим механизмом, полупроводниковый детектор и т.д.

Спектрометр, применяемый для исследования коэффициентов отражения, пропускания или поглощения, называют спектрофотометром. Конструкция спектрофотометра приведена на рис. 10.

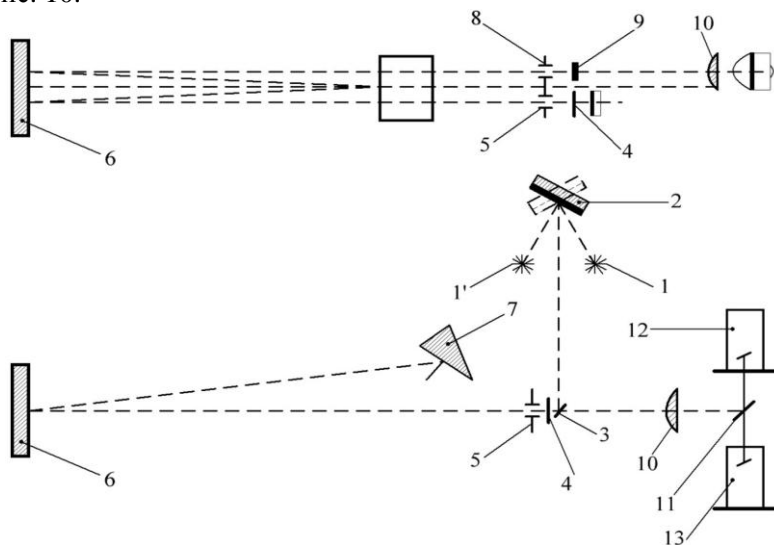


Рис. 10. Оптическая схема спектрофотометра СФ-26

Спектрофотометр устроен следующим образом: излучение, полученное от источника 1 или 1', приходит на оптический конденсатор 2, отсюда попадает на зеркало 3 и, пройдя через линзу 4 и входную щель 5, отражается параллельным пучком от зеркального объектива 6 на призму 7. Отразившись от призмы, диспергированный пучок направляется обратно и фокусируется объективом на выходной щели 8. При вращении призмы монохроматическое излучение различных длин волн проходит через щель, линзу 9, через образец, линзу 10 и регистрируется с помощью поворотного зеркала 11 на светочувствительном слое одного из фотоэлементов 12 или 13.

Объектив представляет собой сферическое зеркало с фокусным расстоянием 500 мм.

Диспергирующая призма имеет преломляющий угол  $30^\circ$ , основание 30 мм и эффективный диаметр 44 мм.

Призма, линзы и защитные пластинки изготовлены из кварцевого стекла с высоким коэффициентом пропускания в ультрафиолетовой области спектра.

Для обеспечения работы спектрофотометра в широком диапазоне спектра используются два фотоэлемента и два источника излучения сплошного спектра. Сурьмяно-цезиевый фотоэлемент с окном из кварцевого стекла применяется для измерений в области спектра от 186 до 650 нм, кислородно-цезиевый фотоэлемент - для измерений в области спектра от 600 до 1100 нм.

Дейтериевая лампа предназначена для работы в области спектра от 186 до 350 нм, лампа накаливания - для работы в области спектра от 340 до 1100 нм. Для проверки градуировки используется ртутно-гелиевая лампа.

Внешний вид спектрофотометра СФ-26 представлен на рис. 11.

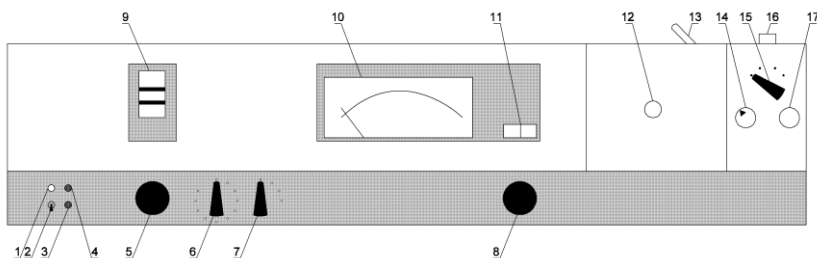


Рис. 11. Внешний вид спектрофотометра СФ-26

Согласно рисунку спектрофотометр имеет следующие индикаторы и элементы управления:

- 1 – сигнальная лампа СЕТЬ;
- 2 – тумблер СЕТЬ;
- 3 – сигнальная лампа, показывающая включение лампы накаливания;
- 4 – сигнальная лампа, показывающая включение дейтериевой лампы;
- 5 – рукоятка ДЛИНА ВОЛНЫ, предназначенная для установки требуемой длины волны излучения;
- 6 – рукоятка КОМПЕНСАЦИЯ, предназначенная для включения резисторов компенсации при растяжке 10-процентного диапазона коэффициента пропускания на всю шкалу. Имеет по-



ложения, обеспечивающие работу в диапазонах 110-100, 100-90, ..., 10-0 %;

7 – рукоятка ОТСЧЕТ, предназначенная для выбора шкалы измерений:  $x1$  – вся шкала 100 %;  $x0,1$  – вся шкала 10 %;  $x0,01$  – вся шкала 1 % (растягивается шкала для коэффициента пропускания из диапазона от 0 до 10 %); КАЛИБР – используется для установки 100 % отсчета при работе с сильно поглощающими образцами;

8 – рукоятка механизма изменения ширины щели;

9 – шкала длин волн;

10 – шкала коэффициента пропускания;

11 – шкала ширины щели;

12 – рукоятка перемещения каретки с образцами;

13 – рукоятка переключения ламп;

14 – рукоятка шторки, перекрывающей световое окно камеры;

15 – рукоятка установки чувствительности;

16 – рукоятка переключения фотоэлементов;

17 – рукоятка установки нуля.

## **Порядок выполнения работы**

**Внимание!** Измерение коэффициента пропускания проводится при плотно закрытой крышке кюветного отделения.

### **Подготовка к измерению**

1. Установить исследуемые образцы в специальный держатель в одно из трех мест, при этом четвертое положение необходимо оставить свободным.

2. Установить держатель на каретку в кюветном отделении и закрыть крышку кюветного отделения.

3. Включить спектрометр тумблером 1 СЕТЬ.

4. Установить рукоятку 6 КОМПЕНСАЦИЯ в положение 0.

5. Установить рукоятку 7 ОТСЧЕТ в положение  $x1$ .

6. Рукоятку 14 перевести в положение ЗАКР. и рукояткой 17 установить 0 на шкале 10.

7. Установить рукояткой 8 для ширины щели минимальное значение.

### **Измерение коэффициента пропускания**

1. В соответствии с заданным диапазоном исследуемых длин волн установить переключателем 13 нужную лампу, а переключателем 16 – детектор.
2. Установить требуемую длину волны, вращая рукоятку 5 ДЛИНА ВОЛНЫ в сторону увеличения/уменьшения длин волн.
3. Открыть фотозлемент, установив рукоятку 14 в положение ОТКР.
4. Установить рукоятку 15 ЧУВСТВИТЕЛЬНОСТЬ в положение "1". Если поток излучения недостаточен и образцы поглощают его, установить рукоятку в положение "2", "3", "4".
5. Установить каретку 12 в положение без образца.
6. Установить стрелку измерительного прибора на деление "100", вращая рукоятку 8 механизма изменения ширины щели.
7. Установить в рабочее положение измеряемый образец, перемещая каретку рукояткой 12, и снять отсчет по шкале пропускания T.
8. Вывести из потока излучения измеряемый образец, при этом стрелка измерительного прибора должна вернуться на деление "100".
9. Установить следующую длину волны.

### **Контрольные вопросы**

1. Принцип работы спектрофотометра.
2. Характеристики оптического излучения.
3. Когерентность оптического излучения.
4. Взаимодействие света с веществом (отражение, поглощение).
5. Поглощение излучения в полупроводниках.

### **Библиографический список**

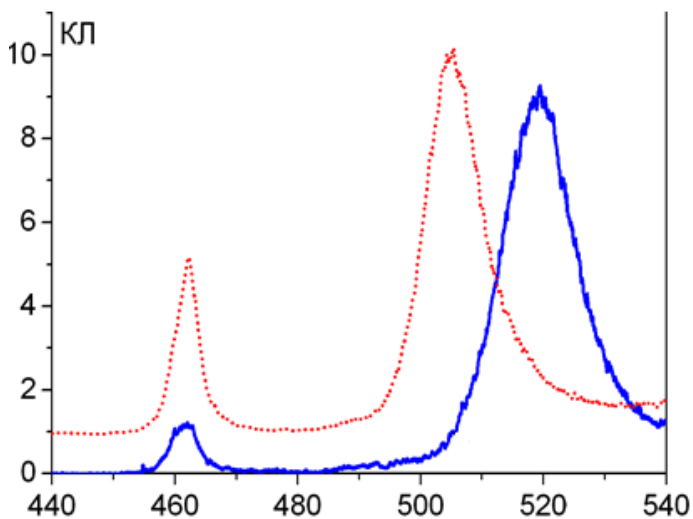
1. Игнатов А. Н. Оптоэлектроника и нанофотоника: учеб. пособие. СПб.: Издательство «Лань», 2011. 544 с.
2. Смирнов А.Г. Квантовая электроника и оптоэлектроника. Минск: Высш. шк., 1987. 196 с.
3. Зайдель А.Н., Островская Г.В., Островский Ю.И. Техника и практика спектроскопии. М.: Наука, 1972. 375 с.

МИНИСТЕРСТВО ОБРАЗОВАНИЯ И НАУКИ РОССИЙСКОЙ ФЕДЕРАЦИИ  
РЯЗАНСКИЙ ГОСУДАРСТВЕННЫЙ РАДИОТЕХНИЧЕСКИЙ УНИВЕРСИТЕТ

## ОПТОЭЛЕКТРОНИКА И КВАНТОВАЯ ОПТИКА

Методические указания  
к лабораторной работе № 1

### Исследование спектров люминесценции полупроводниковых гетероструктур с квантовыми ямами



Рязань 2017

УДК 621.315.592

Оптоэлектроника и квантовая оптика: методические указания к лабораторной работе № 1 / Рязан. гос. радиотехн. ун-т; сост.: Н.В. Рыбина, Н.Б. Рыбин, В.Г. Литвинов. Рязань, 2017. 16 с.

Содержат краткие теоретические сведения о люминесцентных методах исследования полупроводниковых гетероструктур, способах определения параметров гетероструктур по спектрам люминесценции, а также материалы для выполнения лабораторной работы по дисциплине “Оптоэлектроника и квантовая оптика”.

Предназначены для студентов дневного отделения направления 11.03.04.

Ил. 4. Библиогр.: 3 назв.

*Фотолюминесценция, катодолюминесценция, спектр*

Печатается по решению редакционно-издательского совета Рязанского государственного радиотехнического университета.

Рецензент: кафедра микро- и наноэлектроники (зав. кафедрой Т.А. Холомина)

#### Оптоэлектроника и квантовая оптика

Составители: Р ы б и н а Наталья Владимировна  
Р ы б и н Николай Борисович  
Л и т в и н о в Владимир Георгиевич

Редактор Р.К. Мангутова  
Корректор С.В. Макушина

Подписано в печать 25.09.17. Формат бумаги 60×84 1/16.

Бумага писчая. Печать трафаретная. Усл. печ. л. 1,0.

Тираж 30 экз. Заказ

Рязанский государственный радиотехнический университет.

390005, Рязань, ул. Гагарина, 59/1.

Редакционно-издательский центр РГРТУ.

## **Цель работы**

Изучение явления люминесценции в полупроводниковых структурах с квантовыми ямами; расчет параметров полупроводниковых соединений и зонных диаграмм гетероструктур по спектрам люминесценции.

## **1. Краткие теоретические сведения**

**Люминесценция** – это излучение, представляющее собой избыток оптического излучения над тепловым излучением тела при заданной температуре и имеющее длительность, значительно превышающую период световых волн. Понятие люминесценции относится не к отдельным излучающим атомам или молекулам, а характеризует их совокупность.

В зависимости от того, в каком виде энергия подводится к люминесцирующему телу, различают фото-, катодо-, рентгено-, электро- и другие люминесценции. По длительности свечения люминесценцию подразделяют на флуоресценцию (коротковременное свечение) и фосфоресценцию (длительное свечение). По характеристике механизма элементарных процессов различают спонтанные, вынужденные, рекомбинационные и резонансные процессы люминесценции.

Для возбуждения люминесценции в полупроводниках необходима генерация высокой концентрации электронно-дырочных пар. Это может осуществляться электрически, путем оптического возбуждения и электронным пучком.

### **Электролюминесценция**

Электрическое возбуждение является наиболее прямым методом возбуждения, поскольку при электролюминесценции осуществляется непосредственное преобразование электрической энергии в энергию светового излучения. Кроме того, этот вид возбуждения позволяет легко осуществлять модуляцию.

Электролюминесценцию получают при приложении прямого смещения к  $p$ - $n$ -переходу. Положительное смещение позволяет обеспечить очень высокую плотность электронно-дырочных пар вблизи  $p$ - $n$ -перехода. В результате электроны и дырки рекомбинируют с

излучением фотонов с энергией, равной ширине запрещенной зоны полупроводника.

### **Фотолюминесценция**

При оптическом возбуждении фотоны поглощаются в полупроводнике, создавая электронно-дырочные пары, которые затем рекомбинируют, излучая другие фотоны. Эта техника имеет определенные достоинства, поскольку она позволяет осуществлять возбуждение в веществах, для которых технология изготовления контактов и *p-n*-переходов не разработана, а также в веществах с высоким сопротивлением, где электролюминесценция оказывается неэффективной или неосуществимой. Оптическое возбуждение позволяет варьировать конфигурацию области возбуждения и выбирать положение этой области на кристалле. В ряде случаев можно использовать источники излучения с энергией возбуждающих фотонов, близкой к ширине запрещенной зоны ( $h\nu \geq E_g$ ) и, следовательно, близкой к энергии рекомбинационного излучения. Тогда, если квантовая эффективность процессов поглощения и излучения близка к единице, достигается высокая эффективность преобразования энергии.

### **Катодолюминесценция**

Подобно оптическому возбуждению, бомбардировка электронами позволяет изучать полупроводники, для которых технология изготовления контактов и *p-n*-переходов не достигла уровня, достаточного для проведения электролюминесцентных исследований. Более того, возбуждающие электроны имеют много большую энергию, чем фотоны, и потому пригодны для возбуждения широкозонных полупроводников. Наиболее высокоэнергетические электроны, использование которых еще не приводит к образованию радиационных дефектов, имеют кинетическую энергию около 200 кэВ. Если не принимать во внимание радиационные дефекты, то катодолюминесценцию можно изучать при еще больших энергиях. Электронный пучок позволяет легко осуществлять отклонение, фокусировку, модуляцию или работу в импульсном режиме.

Люминесцентные методы широко применяются для исследования оптических свойств полупроводников и полупроводниковых соединений, *p-n*-переходов и гетеропереходов на их основе.

Возможны три типа зонной диаграммы полупроводникового гетероперехода (рис. 1), образующегося при контакте полупроводниковых материалов с разной шириной запрещенной зоны. Для зонной диаграммы I типа характерно полное перекрытие запрещенной зоны узкозонного полупроводника запрещенной зоной широкозонного полупроводника. При частичном перекрытии запрещенных зон на границе раздела полупроводниковых слоев гетеропереход обладает зонной диаграммой II типа. III тип зонной диаграммы соответствует случаю, когда зонные диаграммы контактирующих полупроводников не перекрываются.

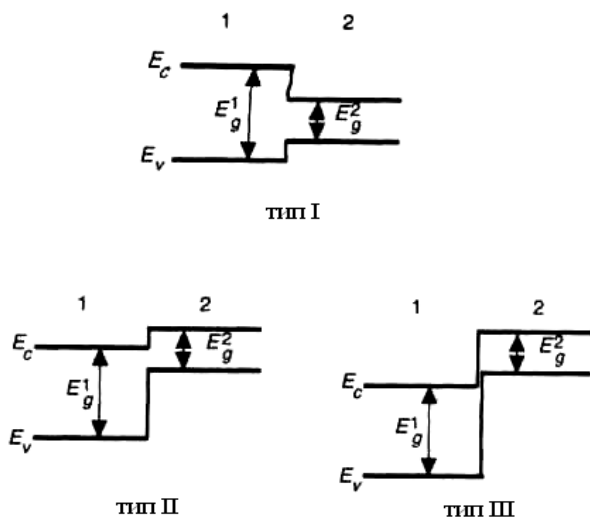


Рис. 1. Зонные диаграммы гетеропереходов трех типов, реализуемые в системе из двух полупроводников (1) и (2), обладающих шириной запрещенной зоны  $E_g^1$  и  $E_g^2$  соответственно

Для построения зонных диаграмм полупроводниковых гетероструктур используется несколько подходов, самым простым и наглядным из которых является правило электронного сродства (ПЭС) или модель Андерсона. На рис. 2 представлены два изолированных полупроводника с различной шириной запрещенной зоны  $E_g$ , диэлектрической проницаемостью  $\epsilon$ , работой выхода  $\phi$  и электронным

средством  $\chi$  [1]. Электронное средство представляет собой энергию, необходимую для удаления электрона со дна зоны проводимости за пределы действия любых диполей и сил изображения. Если вблизи поверхности есть изгиб зон, то электронное средство определяется работой по удалению электрона непосредственно из-под поверхности, а не из глубины полупроводника.

Электронное средство и энергия ионизации представляют собой работу по удалению электрона из полупроводника за пределы действия диполей и сил изображения, но с различных начальных уровней. Для электронного средства начальная энергия отвечает дну зоны проводимости, для энергии ионизации (порога фотоэффекта) — вершине валентной зоны. В обоих случаях энергии зон берутся вблизи поверхности, а не в глубине объема. Для работы выхода начальной энергией является уровень Ферми.

Гетеропереходы используются для создания квантово-размерных структур (КРС), например с квантовыми ямами (КЯ). На основе гетеропереходов с зонной диаграммой I типа удастся создать КРС с потенциальными ямами как для электронов, так и для дырок (рис. 3).

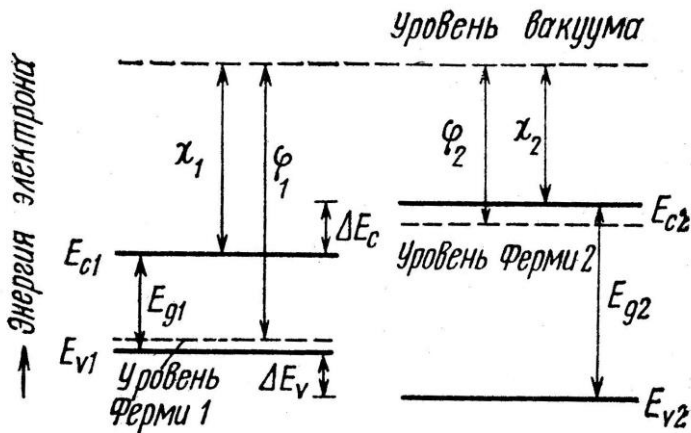


Рис. 2. Энергетическая диаграмма двух полупроводников [1]



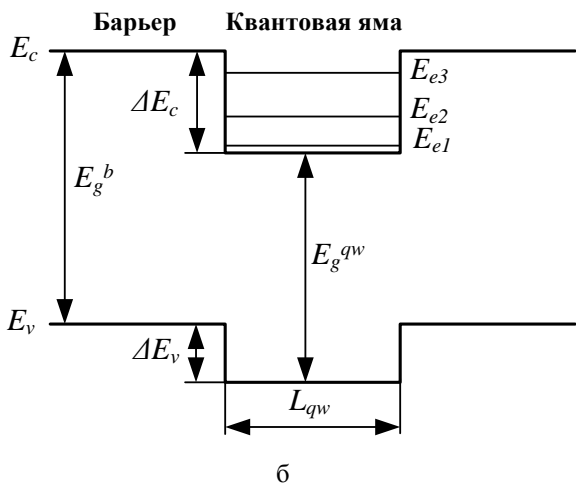
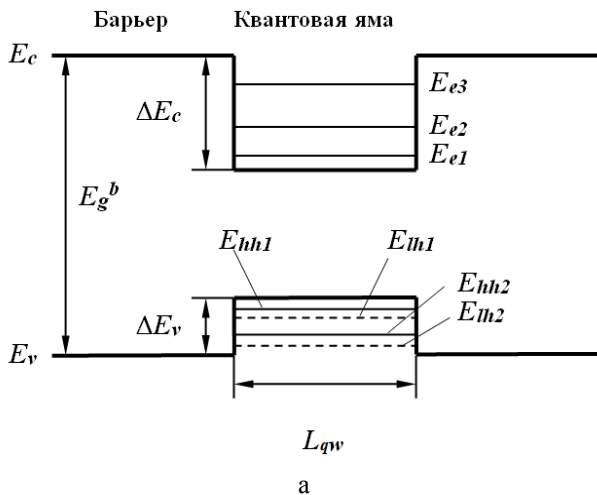


Рис. 3. Энергетическая диаграмма КРС с КЯ и зонной диаграммой I типа (а) и II типа (б)

На рис. 3 схематично показаны энергии размерного квантования электронов  $E_e$  в КЯ в зоне проводимости и для тяжелых и легких дырок  $E_{hh}$  и  $E_{lh}$  в КЯ в валентной зоне. Индекс  $qw$  относится к КЯ, а  $b$  – к более

широкозонному барьерному слою. Для оценки энергий излучательных переходов в КЯ необходимо знать глубину КЯ для носителей заряда (НЗ), которая определяется величиной разрыва зоны проводимости и валентной зоны. Для определения величин разрывов валентной  $\Delta E_V$  и зоны проводимости  $\Delta E_C$  воспользуемся правилом электронного сродства. Согласно правилу электронного сродства разрыв зоны проводимости при контакте двух различных ненапряженных полупроводников равен разности значений сродства к электрону:

$$\Delta E_C(x,y) = \chi_c^{qw}(x) - \chi_c^b(y), \quad (1)$$

где в качестве примера  $y$  и  $x$  – характеристики состава тройных твердых растворов полупроводниковых соединений, используемых для получения барьерных слоев и КЯ.

Для тройных соединений  $A_xB_{1-x}C$  (общий анион) или  $AC_yD_{1-y}$  (общий катион) зависимость ширины запрещенной зоны является квадратичной функцией от содержания компонентов твердого раствора. Для рассматриваемых соединений получим

$$E_g^{qw}(x) = E_{gAC} \cdot x + E_{gBC}(1-x) - B \cdot x(1-x), \quad (2)$$

$$E_g^b(y) = E_{gAC} \cdot y + E_{gAD}(1-y) - B \cdot y(1-y),$$

где  $E_{gAC}$ ,  $E_{gBC}$ ;  $E_{gAC}$ ,  $E_{gAD}$  – ширины запрещенных зон полупроводниковых соединений AC и BC, AC и AD (например, ZnS и CdS, ZnS и ZnSe и т.д.) соответственно (см. таблицу),  $B$  – параметр изгиба, характеризующий нелинейную зависимость ширины запрещенной зоны в кристалле от состава  $x$  или  $y$  и зависящий от свойств атомов, образующих твердый раствор.

Параметр  $B$  может быть рассчитан из соотношения

$$B = \frac{Z_e}{8\pi\epsilon_0} \left[ \left( \frac{1}{r_A} - \frac{1}{r_B} \right)^2 (r_A + r_B) \exp \left( -s a_0 \frac{\sqrt{3}}{8} \right) \right], \quad (3)$$

где  $Z_e$  – заряд замещаемого иона,  $a_0$  – постоянная кристаллической решетки соответствующего тройного соединения,  $s$  – постоянная

экранирования,  $r_A$ ,  $r_B$  – ковалентные атомные радиусы. Формула (3) дает приближенное значение параметра  $B$ . Более точные значения параметра изгиба получают экспериментальным путем. Например, для расчета ширины запрещенной зоны параметр изгиба  $B$  составляет 0,60 эВ и 0,61 эВ при  $T=300$  К для  $Zn_xCd_{1-x}S$  и  $ZnS_ySe_{1-y}$  соответственно.

#### Основные параметры полупроводниковых соединений

Соединение	$E_g$ , эВ	$\chi_c$ , эВ
ZnSe	2,82	4,09
CdSe	1,77	4,95
ZnTe	2,39	3,53
CdTe	1,59	4,28
ZnS	3,84	3,90
CdS	2,56	4,79
GaAs	1,42	4,07
InAs	0,35	4,9
GaP	2,26	3,8
GaN	3,2	4,1
InP	1,34	4,38

Остальные параметры, кроме ширины запрещенной зоны, для трехкомпонентных твердых растворов, например  $Zn_xCd_{1-x}S$ ,  $ZnS_ySe_{1-y}$ , с разным содержанием цинка  $x$  и серы  $y$  рассчитываются методом линейной интерполяции. Например, электронное сродство для соответствующего твердого раствора может быть найдено из следующих соотношений:

$$\begin{aligned} \chi^{aw}(x) &= \chi_{ZnS} \cdot x + \chi_{CdS} \cdot (1-x); \\ \chi^b(y) &= \chi_{ZnS} \cdot y + \chi_{ZnSe} \cdot (1-y), \end{aligned} \quad (4)$$

где  $\chi^{qw}$  – электронное сродство для материала квантовой ямы  $Zn_xCd_{1-x}S$ ,  $\chi^b$  – электронное сродство для материала буферного или барьерного слоя  $ZnS_ySe_{1-y}$ .

Для определения параметров полупроводниковых гетероструктур могут быть использованы люминесцентные методы: фотолюминесценция, катодолуминесценция и др. При этом определяют длины волн излучательных переходов. Примеры таких переходов для структур с квантовыми ямами I и II типов представлены на рис. 4.

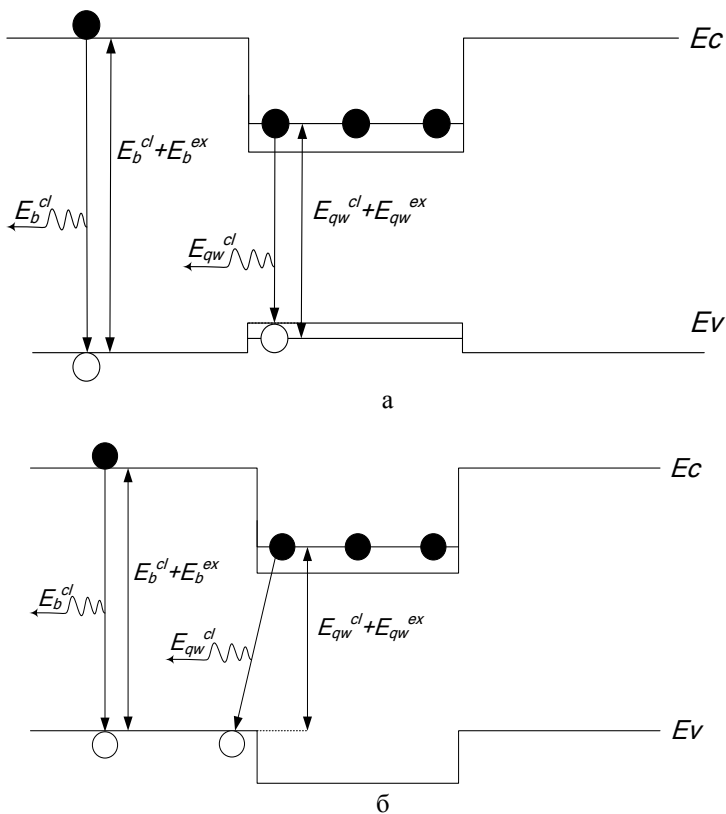


Рис. 4. Схема излучательных переходов при катодолуминесценции в структурах с КЯ I (а) и II (б) типов

Энергия излучательного перехода в барьерном слое будет определяться как

$$E_b^{cl} = E_g^b - E_b^{ex}, \quad (5)$$

где  $E_b^{ex}$  – энергия связи экситона в барьерном слое.

Энергия основного излучательного перехода в КЯ I типа

$$E_{qw}^{cl} = E_g^{qw} + E_{e1} + E_{hh1} - E_{qw}^{ex}. \quad (6)$$

Энергия основного излучательного перехода в КЯ II типа

$$E_{qw}^{cl} = E_g^{qw} + E_{e1} - E_{qw}^{ex}, \quad (7)$$

где  $E_{qw}^{ex}$  – энергия связи экситона в слое, образующем КЯ.

## 2. Последовательность выполнения работы

1. Изучите теоретическую часть работы.
2. Выберите спектры люминесценции из приложения согласно варианту или получите спектры у преподавателя.
3. Определите, какому излучательному переходу (в барьерном слое или КЯ) соответствуют пики на спектрах, а также энергии этих переходов ( $E^{cl} = 1240/\lambda$  [эВ]).
4. Проведите следующие расчеты:
  - 1) для КЯ I типа:
    - а) ширины запрещенной зоны барьерного слоя по формуле (5) (при расчете взять следующие параметры  $B = 0,6$  эВ;  $E_b^{ex} = 20$  мэВ);
    - б) состава твердого раствора барьерного слоя по формуле (2);
    - в) ширины запрещенной зоны КЯ по формуле (6) (при расчете взять следующие параметры:  $B = 0,6$  эВ;  $E_{qw}^{ex} = 30$  мэВ;  $E_{e1} = 50$  мэВ;  $E_{hh1} = 5$  мэВ);
    - г) состава твердого раствора слоя КЯ по формуле (2);
    - д) электронного сродства для барьерного слоя и слоя КЯ по формуле (4);

е) величины разрыва зоны проводимости по правилу электронного сродства;

ж) величины разрыва валентной зоны, опираясь на строение зонной диаграммы структуры с КЯ I типа (рис. 3, а);

2) для КЯ II типа:

а) ширины запрещенной зоны барьерного слоя по формуле (5) (при расчете взять  $E_b^{ex} = 20$  мэВ);

б) состава твердого раствора барьерного слоя по формуле (2) (при расчете взять  $B = 0,6$  эВ);

в) разрыва зоны проводимости из формулы (7) и спектров катодоллюминесценции (при расчете взять следующие параметры:  $E_{qw}^{ex} = 30$  мэВ;  $E_{el} = 50$  мэВ);

г) электронного сродства для барьерного слоя по формуле (4) и слоя КЯ по правилу электронного сродства;

д) состава твердого раствора слоя КЯ по формуле (4);

е) ширины запрещенной зоны слоя КЯ по формуле (2) (при расчете взять  $B = 0,6$  эВ);

ж) разрыва валентной зоны, опираясь на строение зонной диаграммы структуры с КЯ II типа.

5. Нарисуйте в масштабе полученную зонную диаграмму с уровнями размерного квантования электронов и дырок.

6. Проанализируйте полученные результаты.

### 3. Содержание отчета

1. Цель работы.
2. Результаты расчетов.
3. Выводы по полученным результатам.

#### Контрольные вопросы

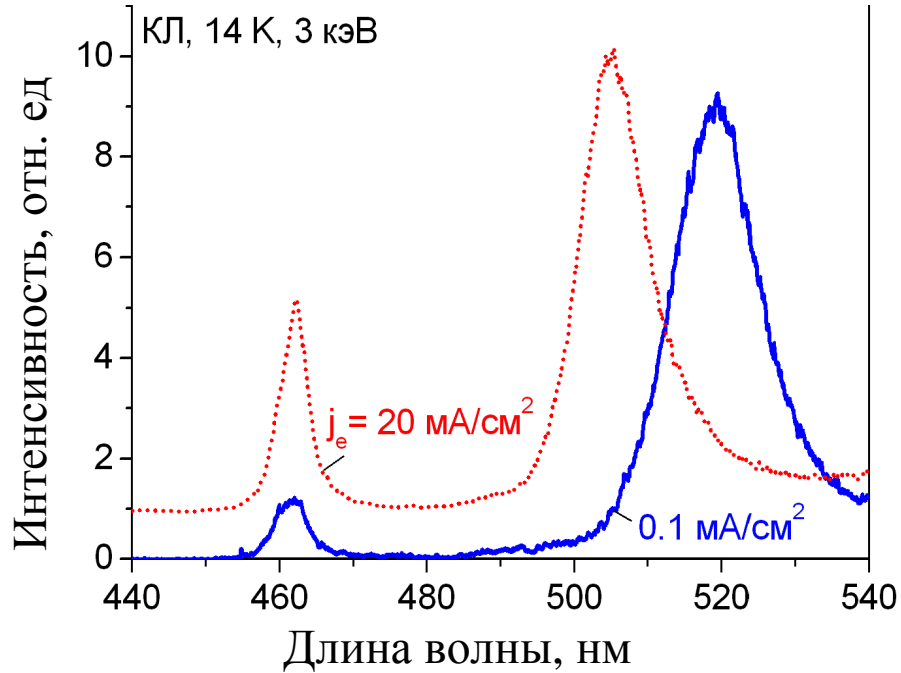
1. Электродоллюминесценция p-n-перехода.
2. Катодоллюминесценция, фотоллюминесценция.
3. Что такое излучательные и безызлучательные переходы?
4. Типы переходов (межзонные, с участием примесных центров и экситонов).
5. Прямозонные и непрямозонные полупроводники.

6. Излучатели на основе гетероструктур.
7. Параметры оптического излучения.
8. Потери оптического излучения при выходе во внешнюю среду.
9. Влияние температуры на спектры люминесценции.

#### **Библиографический список**

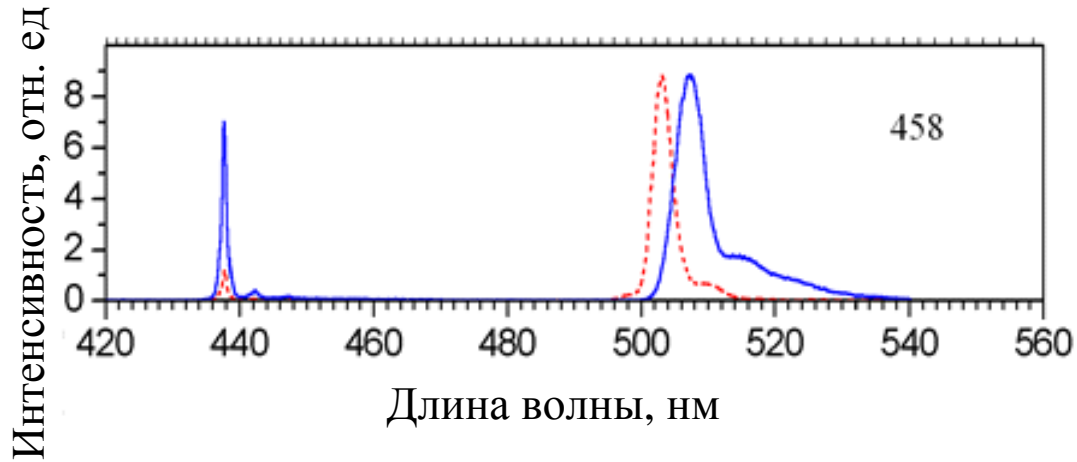
1. Розеншер Э., Винтер Б. Оптоэлектроника. М.: Техносфера, 2004. 592 с.
2. Игнатов А.Н. Оптоэлектроника и нанофотоника: учеб. пособие СПб.: Издательство «Лань», 2011. 544 с.
3. Носов Ю.Р. Оптоэлектроника. М.: Радио и связь, 1989. 360 с.

CdS/ZnCdS, КЯ второго типа  
 (расчет для спектра при  $J=0.1 \text{ мА/см}^2$ )





ZnCdS/ZnSSe, КЯ второго типа  
(Расчет для спектра, обозначенного сплошной линией)



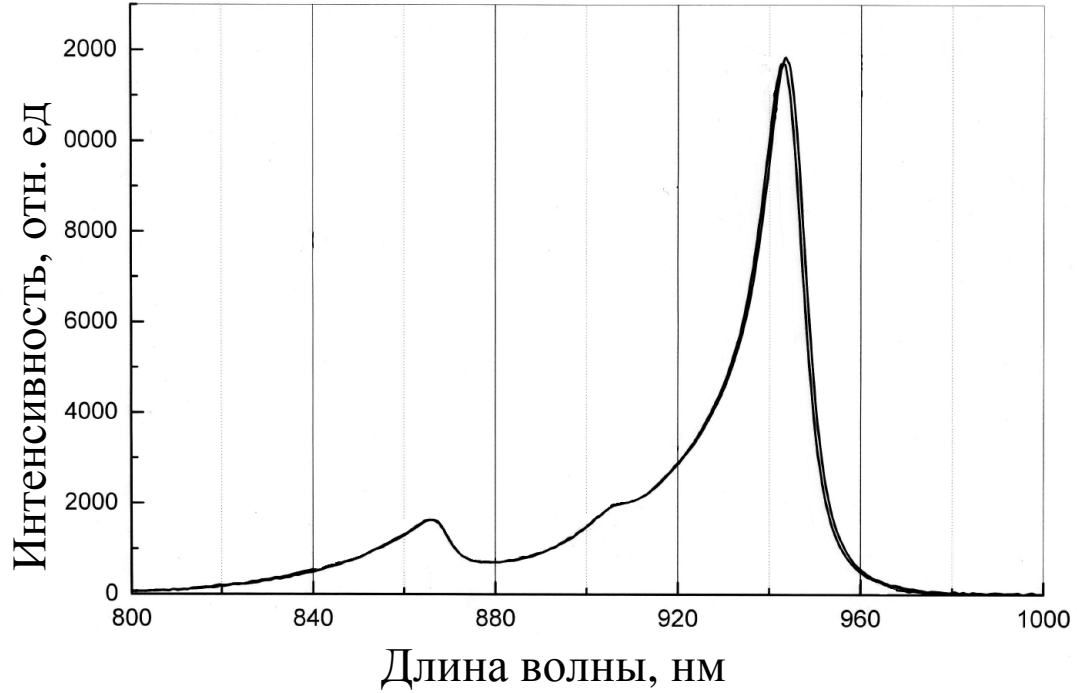
InGaAs/GaAs, содержит три КЯ первого типа

Произвести расчет для одной КЯ, по указанию преподавателя



InGaAs/GaAs, КЯ первого типа

15



ZnCdSe/ZnSSe, КЯ первого типа

