

**МИНИСТЕРСТВО НАУКИ И ВЫСШЕГО ОБРАЗОВАНИЯ
РОССИЙСКОЙ ФЕДЕРАЦИИ**

**РЯЗАНСКИЙ ГОСУДАРСТВЕННЫЙ РАДИОТЕХНИЧЕСКИЙ
УНИВЕРСИТЕТ им. В.Ф. УТКИНА**

Кафедра «Автоматики и информационных технологий в управлении»

ОЦЕНОЧНЫЕ МАТЕРИАЛЫ ДИСЦИПЛИНЫ

ТЕОРИЯ АВТОМАТИЧЕСКОГО УПРАВЛЕНИЯ

Направление 27.03.04

«Управление в технических системах»

ОПОП

«Управление в технических системах»

Квалификация выпускника – бакалавр

Формы обучения – очная

Рязань 2024 г.

Оценочные материалы – это совокупность учебно-методических материалов (контрольных заданий, описаний форм и процедур), предназначенных для оценки качества освоения обучающимися данной дисциплины как части основной образовательной программы.

Цель – оценить соответствие знаний, умений и уровня приобретенных компетенций, обучающихся целям и требованиям основной образовательной программы в ходе проведения текущего контроля и промежуточной аттестации.

Основная задача – обеспечить оценку уровня сформированности общекультурных и профессиональных компетенций, приобретаемых обучающимися в соответствии с этими требованиями.

Контроль знаний проводится в форме текущего контроля и промежуточной аттестации.

Текущий контроль успеваемости проводится с целью определения степени усвоения учебного материала, своевременного выявления и устранения недостатков в подготовке обучающихся и принятия необходимых мер по совершенствованию методики преподавания учебной дисциплины (модуля), организации работы обучающихся в ходе учебных занятий и оказания им индивидуальной помощи.

К контролю текущей успеваемости относятся проверка знаний, умений и навыков, приобретённых обучающимися на практических занятиях и лабораторных работах. При выполнении лабораторных работ применяется система оценки «зачтено – не зачтено». Количество лабораторных работ по дисциплине определено графиком, утвержденным заведующим кафедрой.

На практических занятиях допускается использование либо системы «зачтено – не зачтено», либо рейтинговой системы оценки, при которой, например, правильно решенная задача оценивается определенным количеством баллов. При поэтапном выполнении учебного плана баллы суммируются. Положительным итогом выполнения программы является определенное количество набранных баллов.

Промежуточный контроль по дисциплине осуществляется проведением зачёта и экзамена. Форма их проведения – устный ответ по утвержденным экзаменационным билетам, сформулированным с учетом содержания учебной дисциплины, либо их сдача в форме ответов на тестовые задания. В экзаменационный билет включается два теоретических вопроса. В процессе подготовки к устному ответу экзаменуемый может составить в письменном виде план ответа, включающий в себя определения, выводы формул, рисунки и т.п.

Паспорт оценочных материалов по дисциплине

№ п/п	Контролируемые разделы (темы) дисциплины (результаты по разделам)	Код контролируемой компетенции (или её части)	Вид, метод, форма оценочного мероприятия
1	2	3	4
Модуль 1			
1.1	Основные определения, принципы построения и классификация систем автоматического управления	ОПК-3.1-З ОПК-3.1-У ОПК-3.1-В	Зачёт

		ОПК-3.2-3 ОПК-3.2-У ОПК-3.2-В	
1.2	Математические модели элементов и систем	ОПК-3.1-3 ОПК-3.1-У ОПК-3.1-В ОПК-3.2-3 ОПК-3.2-У ОПК-3.2-В	Зачёт
1.3	Характеристики элементов и систем	ОПК-3.1-3 ОПК-3.1-У ОПК-3.1-В ОПК-3.2-3 ОПК-3.2-У ОПК-3.2-В	Зачёт
1.4	Описание САУ. Типовые структуры замкнутых систем	ОПК-3.1-3 ОПК-3.1-У ОПК-3.1-В ОПК-3.2-3 ОПК-3.2-У ОПК-3.2-В	Зачёт
1.5	Анализ устойчивости	ОПК-3.1-3 ОПК-3.1-У ОПК-3.1-В ОПК-3.2-3 ОПК-3.2-У ОПК-3.2-В	Зачёт
1.6	Анализ качества САУ	ОПК-3.1-3 ОПК-3.1-У ОПК-3.1-В ОПК-3.2-3 ОПК-3.2-У ОПК-3.2-В	Зачёт
Модуль 2			
2.1	Основные понятия о синтезе систем управления	ОПК-3.1-3 ОПК-3.1-У ОПК-3.1-В ОПК-3.2-3 ОПК-3.2-У ОПК-3.2-В	Экзамен

2.2	ПИД-регуляторы	ОПК-3.1-З ОПК-3.1-У ОПК-3.1-В ОПК-3.2-З ОПК-3.2-У ОПК-3.2-В	Экзамен
2.3	Классические методы синтеза линейных САУ	ОПК-3.1-З ОПК-3.1-У ОПК-3.1-В ОПК-3.2-З ОПК-3.2-У ОПК-3.2-В	Экзамен
2.4	Синтез систем с обратной связью по состоянию	ОПК-3.1-З ОПК-3.1-У ОПК-3.1-В ОПК-3.2-З ОПК-3.2-У ОПК-3.2-В	Экзамен

Критерии оценивания компетенций (результатов)

- 1) Уровень усвоения материала, предусмотренного программой.
- 2) Умение анализировать материал, устанавливать причинно-следственные связи.
- 3) Качество ответа на вопросы: полнота, аргументированность, убежденность, логичность.
- 4) Содержательная сторона и качество материалов, приведенных в отчетах студента по лабораторным работам, практическим занятиям.
- 5) Использование дополнительной литературы при подготовке ответов.

Уровень освоения сформированности знаний, умений и навыков по дисциплине оценивается в форме бальной оценки:

«Отлично» заслуживает студент, обнаруживший всестороннее, систематическое и глубокое знание учебно-программного материала, умение свободно выполнять задания, предусмотренные программой, изучивший основную, и знакомый с дополнительной литературой, рекомендованной программой. Как правило, оценка «отлично» выставляется студентам, усвоившим взаимосвязь основных понятий дисциплины в их значении для приобретаемой профессии, проявившим творческие способности в понимании, изложении и использовании учебно-программного материала.

«Хорошо» заслуживает студент, обнаруживший полное знание учебно-программного материала, успешно выполняющий предусмотренные в программе задания, усвоивший основную литературу, рекомендованную в программе. Как правило, оценка «хорошо» выставляется студентам, показавшим систематический характер знаний по дисциплине и способным к их самостоятельному пополнению и обновлению в ходе дальнейшей учебной работы и профессиональной деятельности.

«Удовлетворительно» заслуживает студент, обнаруживший знания основного учебно-программного материала в объеме, необходимом для дальнейшей учебы и предстоящей работы по специальности, справляющийся с выполнением заданий, предусмотренных программой, знакомый с основной литературой, рекомендованной программой. Как правило, оценка «удовлетворительно» выставляется студентам,

допустившим погрешности в ответе на экзамене и при выполнении экзаменационных заданий, но обладающим необходимыми знаниями для их устранения под руководством преподавателя.

«Неудовлетворительно» выставляется студенту, обнаружившему пробелы в знаниях основного учебно-программного материала, допустившему принципиальные ошибки в выполнении предусмотренных программой заданий. Как правило, оценка «неудовлетворительно» ставится студентам, которые не могут продолжить обучение или приступить к профессиональной деятельности по окончании вуза без дополнительных занятий по соответствующей дисциплине.

Оценка «зачтено» выставляется студенту, который прочно усвоил предусмотренный программный материал; правильно, аргументировано ответил на все вопросы, с приведением примеров; показал глубокие систематизированные знания, владеет приемами рассуждения и сопоставляет материал из разных источников: теорию связывает с практикой, другими темами данного курса, других изучаемых предметов; без ошибок выполнил практическое задание.

Обязательным условием выставленной оценки является правильная речь в быстром или умеренном темпе. Дополнительным условием получения оценки «зачтено» могут стать хорошие успехи при выполнении самостоятельной работы, а также уверенная защита лабораторных работ.

Оценка «не зачтено» выставляется студенту, который не справился с 50% вопросов и заданий билета, в ответах на другие вопросы допустил существенные ошибки. Не может ответить на дополнительные вопросы, предложенные преподавателем. Целостного представления об изучаемой дисциплине у студента нет. Оценивается качество устной речи и изложение письменного материала, как и при выставлении положительной оценки.

Типовые контрольные задания или иные материалы

МОДУЛЬ 1

Вопросы к зачёту (ОПК-3.1, ОПК-3.2)

1. Основные цели и принципы управления. Объекты управления. Примеры систем ручного и автоматического управления.
2. Задачи слежения и регулирования. Факторы, влияющие на качество работы следящей системы.
3. Основные законы управления в разомкнутых и замкнутых системах.
4. Принцип управления по ошибке. Пример системы управления скоростью вращения диска.
5. Элементы систем автоматического управления. Уравнения динамики и статики. Определение состояния равновесия.
6. Линеаризация на основе гипотезы о малых отклонениях. Линеаризация уравнения маятника.
7. Уравнение звена в изображениях. Передаточная функция звена. Характеристический многочлен.
8. Временные характеристики звеньев. Весовая функция и переходная характеристика. Способы определения переходной характеристики.
9. Частотные характеристики звеньев. Амплитудно-фазовая характеристика. Логарифмические частотные характеристики.
10. Типовые линейные динамические звенья. Характеристики усилительного и интегрирующего звеньев.
11. Аперiodическое звено 1-го порядка и его характеристики.
12. Звено второго порядка и его характеристики.

13. Формы представления передаточных функций. Неминимально-фазовые звенья. Построение асимптотической ЛАЧХ.
14. Способы представления динамических систем. Понятие о структурной схеме. Преобразование структурных схем.
15. Чувствительность систем управления к изменению параметров. Чувствительность разомкнутой и замкнутой систем. Функция чувствительности.
16. Чувствительность замкнутой системы к изменению параметров объекта управления и датчика.
17. Передаточные функции замкнутых одноконтурных САУ. Структура с одной степенью свободы.
18. Структура замкнутой системы с двумя степенями свободы. Функции чувствительности и соотношения между ними.
19. Понятие об устойчивости. Устойчивость по Ляпунову. Асимптотическая устойчивость.
20. Определение устойчивости линейной системы по виду корней характеристического уравнения. Свободное и вынужденное движение системы.
21. Теоремы А.М.Ляпунова об устойчивости нелинейной системы по уравнениям первого приближения. Понятие о корневом годографе.
22. Критерии устойчивости. Критерий Гурвица.
23. Критерий устойчивости Найквиста. Случаи устойчивой и неустойчивой разомкнутой системы.
24. Критерий устойчивости Найквиста. Разомкнутая система нейтрально устойчива.
25. Определение относительной устойчивости. Запасы устойчивости и максимальная чувствительность.
26. Логарифмический критерий устойчивости.
27. Устойчивость систем управления с запаздыванием.
28. Понятие о качестве системы управления. Точность работы САУ в установившемся режиме. Ошибка воспроизведения и ошибка по возмущению.
29. Определение установившейся ошибки воспроизведения при отработке типовых задающих воздействий.
30. Определение установившейся ошибки по возмущению при отработке типовых задающих воздействий. Обеспечение астатизма системы по возмущению.
31. Понятие об инвариантных системах. Абсолютная инвариантность к задающему воздействию.
32. Селективная абсолютная инвариантность. Принцип внутренней модели.
33. Анализ качества переходного процесса САУ при ступенчатом входном воздействии.
34. Частотные методы оценки качества переходного процесса. Оценка качества переходного процесса по АЧХ замкнутой системы.
35. Оценка качества переходного процесса по ЛЧХ разомкнутой системы.
36. Корневые методы оценки качества переходного процесса.
37. Качество системы второго порядка.
38. Влияние третьего полюса и нуля на характеристики системы второго порядка.

Тестовые задания к зачёту (ОПК-3.1, ОПК-3.2)

Разработано несколько вариантов тестов. Один из вариантов приведён ниже.

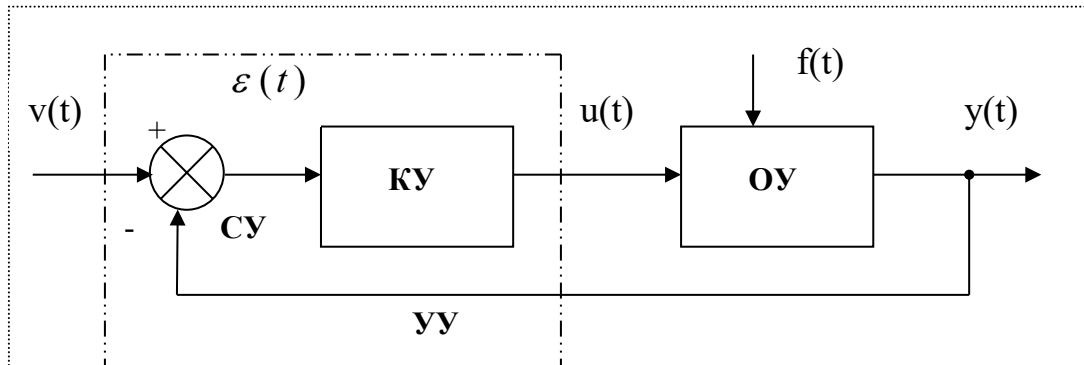
1. Информация о цели управления вводится в систему автоматического управления с помощью:

- | | |
|--------------------------------------|-----------------------------------------|
| а) возмущающего воздействия $f(t)$; | б) задающего воздействия $v(t)$; |
| в) управляющего воздействия $u(t)$; | г) ошибки управления $\varepsilon(t)$. |

2. Если задающее воздействие $v(t)$ – заданная функция времени $v(t) = v_{\text{зад}}(t)$, то говорят о задаче:

- а) стабилизации; б) программного управления;
в) регулирования; г) автоматического управления.

3. Закон управления в следующей системе имеет вид:



- а) $y(t) = F_3 \{u(\tau), t_0 \leq \tau \leq t\}$; б) $u(t) = F_3 \{\varepsilon(\tau), t_0 \leq \tau \leq t\}$;
в) $y(t) = F_3 \{v(\tau), t_0 \leq \tau \leq t\}$; г) $u(t) = F_3 \{v(\tau), t_0 \leq \tau \leq t\}$.

4. Линейаризация в рабочей точке справедлива при:

- а) больших отклонениях входа и выхода элемента от состояния равновесия;
б) малых отклонениях входа и выхода элемента от состояния равновесия;
в) любых отклонениях входа и выхода элемента от состояния равновесия;
г) фиксированных отклонениях входа и выхода элемента от состояния равновесия.

5. Нелинейное дифференциальное уравнение имеет следующий вид:

$$\frac{d^2\theta(t)}{dt^2} + 2\frac{d\theta(t)}{dt} = \cos \theta(t)$$

Определите состояние равновесия.

- а) $\theta(t) = 0$; б) $\theta(t) = \frac{\pi}{2}$;
в) $\theta(t) = \frac{\pi}{4}$; г) $\theta(t) = \frac{2\pi}{3}$.

6. Использование преобразования Лапласа переводит:

- а) нелинейное дифференциальное уравнение (ДУ) в линейное ДУ;
б) нелинейное дифференциальное уравнение в алгебраическое уравнение;
в) линейное дифференциальное уравнение в алгебраическое уравнение;

г) линейное дифференциальное уравнение в разностное уравнение.

7. Определите передаточную функцию *физически не осуществимого звена*:

$$\text{а) } W_1(p) = \frac{p+1}{2p+1}; \quad \text{б) } W_2(p) = \frac{p^2+p+1}{p(p+1)};$$

$$\text{в) } W_3(p) = \frac{0,1p+1}{p(4p+1)}; \quad \text{г) } W_4(p) = \frac{3p^2+p+1}{p+1}.$$

8. Передаточная функция имеет вид

$$W(p) = \frac{(2p+1)(0,1p+1)}{p^2(p+1)}.$$

Определите *характеристический многочлен*.

$$\text{а) } (2p+1)(0,1p+1); \quad \text{б) } p^2(p+1);$$

$$\text{в) } (2p+1)(0,1p+1) + p^2(p+1); \quad \text{г) } p(p+1)^2.$$

9. Физический смысл *весовой функции*:

а) реакция предварительно невозбужденного звена на δ -функцию;

б) реакция предварительно невозбужденного звена на единичную ступенчатую функцию;

в) реакция предварительно невозбужденного звена на гармонический сигнал;

г) реакция предварительно невозбужденного звена на линейный сигнал.

10. *Переходной характеристикой* $h(t)$ называется:

а) реакция предварительно невозбужденного звена на линейный входной сигнал;

б) реакция предварительно невозбужденного звена на единичную ступенчатую функцию;

в) реакция предварительно невозбужденного звена на гармонический сигнал;

г) реакция предварительно невозбужденного звена на δ -функцию.

11. По известной передаточной функции $W(p)$ *переходная характеристика* определяется как:

$$\text{а) } h(t) = L^{-1}[W(p)]; \quad \text{б) } h(t) = L^{-1}\left[\frac{W(p)}{p^2}\right];$$

$$\text{в) } h(t) = L^{-1}\left[\frac{W(p)}{p}\right]; \quad \text{г) } h(t) = L^{-1}\left[\frac{W(p)}{p^2+1}\right].$$

12. *Амплитудно-фазовой характеристикой* называют годограф $W(j\omega)$, построенный при изменении частоты в диапазоне:

а) $-\infty \leq \omega \leq \infty$;

б) $0 \leq \omega \leq \infty$;

в) $0 \leq \omega \leq 1$;

г) $-\infty \leq \omega \leq 0$.

13. Фазовая частотная характеристика звена определяется как:

а) $\varphi(\omega) = \operatorname{Re}[W(j\omega)]$;

б) $\varphi(\omega) = |W(j\omega)|$;

в) $\varphi(\omega) = \arg W(j\omega)$;

г) $\varphi(\omega) = \operatorname{Im}[W(j\omega)]$.

14. Логарифмической амплитудно-частотной характеристикой называют:

а) график зависимости $R(\omega)$, построенный в логарифмическом масштабе частот $\lg \omega$;

б) график зависимости $L(\omega) = 20 \lg R(\omega)$, построенный в линейном масштабе частот ω ;

в) график зависимости $L(\omega) = 20 \lg R(\omega)$, построенный в логарифмическом масштабе частот $\lg \omega$;

г) график зависимости $L(\omega) = \lg R(\omega)$, построенный в логарифмическом масштабе частот $\lg \omega$.

15. Наклон ЛАЧХ измеряют в:

а) дБ;

б) рад/с;

в) градусах;

г) дБ/дек.

16. Передаточная функция аperiodического звена 1-го порядка имеет вид:

а) $W(p) = \frac{k}{Tp + 1}$;

б) $W(p) = \frac{k}{p}$;

в) $W(p) = \frac{kp}{Tp + 1}$;

г) $W(p) = k \frac{T_1 p + 1}{T_2 p + 1}$.

17. Звено второго порядка называют колебательным, когда коэффициент демпфирования изменяется в диапазоне:

а) $0 < \xi < 1$;

б) $\xi < 0$;

в) $\xi > 1$;

г) $\xi = 0$.

18. Сколько «изломов» имеет асимптотическая ЛАЧХ, построенная по передаточной функции

$$W(p) = \frac{k(T_3 p + 1)(T_4 p + 1)}{(T_1 p + 1)(T_2 p + 1)} \quad ?$$

а) один;

б) два;

в) три;

г) четыре.

19. Определите значения нулей передаточной функции

$$W(p) = \frac{p(2p+1)}{(4p+1)(0,5p+1)}$$

а) $p_1 = 0, \quad p_2 = -0,5;$

б) $p_1 = 0, \quad p_2 = 2;$

в) $p_1 = -0,25, \quad p_2 = -2;$

г) $p_1 = 1, \quad p_2 = 0,5.$

20. Определите коэффициент усиления k и порядок астатизма ν для звена с передаточной функцией

$$W(p) = \frac{p+8}{p^2+2p}$$

а) $k = 2, \quad \nu = 1;$

б) $k = 4, \quad \nu = 2;$

в) $k = 8, \quad \nu = 2;$

г) $k = 4, \quad \nu = 1.$

21. Передаточная функция последовательного соединения двух звеньев с передаточными функциями $W_1(p)$ и $W_2(p)$ определяется как:

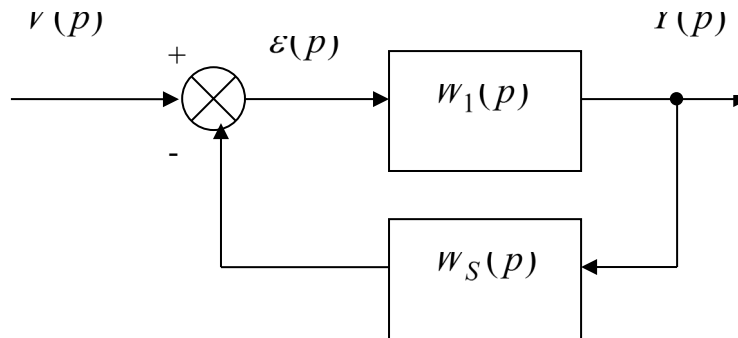
а) $W(p) = W_1(p)W_2(p);$

б) $W(p) = W_1(p) + W_2(p);$

в) $W(p) = W_1(p) - W_2(p);$

г) $W(p) = W_1(p)/W_2(p).$

22. Определите функцию чувствительности для следующей системы:



а) $S_{w_1}^\phi(p) = \frac{W_1(p)}{1 + W_1(p)W_s(p)};$

б) $S_{w_1}^\phi(p) = \frac{1}{1 + W_1(p)W_s(p)};$

в) $S_{w_1}^\phi(p) = \frac{W_1(p)W_s(p)}{1 + W_1(p)W_s(p)};$

г) $S_{w_1}^\phi(p) = \frac{W_s(p)}{1 + W_1(p)W_s(p)}.$

23. Под устойчивостью линейных стационарных непрерывных систем с постоянными параметрами понимают:

а) способность оставаться в состоянии равновесия при приложении внешнего воздействия;

- б) способность переходить в новое состояние равновесия под действием внешнего воздействия;
- в) способность оставаться в состоянии равновесия в отсутствии внешних воздействий;
- г) способность возвращаться в исходное состояние равновесия после устранения возмущающего воздействия.

24. Система автоматического регулирования *устойчива*, если:

- а) все корни характеристического уравнения замкнутой системы имеют положительную вещественную часть;
- б) все корни характеристического уравнения замкнутой системы имеют отрицательную вещественную часть;
- в) все корни характеристического уравнения замкнутой системы имеют модуль меньше единицы;
- г) два корня характеристического уравнения замкнутой системы расположены на мнимой оси.

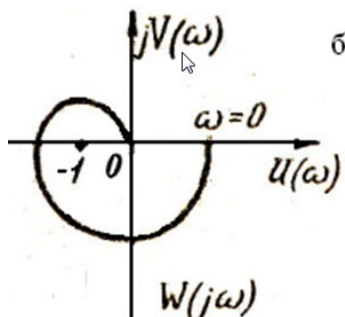
25. Какой из критериев устойчивости относится к *алгебраическим* критериям?

- а) критерий Михайлова;
- б) критерий Найквиста;
- в) критерий Гурвица;
- г) логарифмический критерий.

26. Критерий устойчивости *Найквиста* позволяет:

- а) определить устойчивость замкнутой системы по виду АФХ замкнутой системы;
- б) определить устойчивость замкнутой системы по корням характеристического уравнения;
- в) определить устойчивость замкнутой системы по расположению нулей и полюсов разомкнутой системы;
- г) определить устойчивость замкнутой системы по виду АФХ разомкнутой системы;

27. АФХ устойчивой разомкнутой системы имеет вид



Определите устойчивость *замкнутой* системы.

- а) система устойчива;
- б) система неустойчива;
- в) система находится на границе устойчивости;

г) не достаточно информации о суждении об устойчивости.

28. Замкнутая система управления, содержащая два интегратора ($\nu = 2$), имеет нулевую установившуюся ошибку воспроизведения задающего воздействия:

а) $v(t) = A \cos \omega t$;

б) $v(t) = t$;

в) $v(t) = t^2$;

г) $v(t) = A \sin \omega t$.

29. Для селективной инвариантности системы относительно гармонического задающего воздействия $v(t) = A \sin \omega_v t$, передаточная функция разомкнутой системы должна содержать в знаменателе сомножитель:

а) $p - \omega_v$;

б) p^2 ;

в) $p^2 + \omega_v^2$;

г) $p + \omega_v$.

30. Показатель колебательности M служит:

а) для оценки чувствительности;

б) для оценки быстродействия;

в) для оценки помехоустойчивости;

г) для оценки запасов устойчивости.

31. Какой участок ЛАЧХ разомкнутой системы определяет запасы устойчивости?

а) низкочастотный;

б) среднечастотный;

в) высокочастотный;

г) никакой.

32. Степень устойчивости η служит:

а) для оценки чувствительности;

б) для оценки быстродействия;

в) для оценки помехоустойчивости;

г) для оценки запасов устойчивости.

33. Для комплексно-сопряжённых полюсов $p_{i,i+1} = -\alpha_i \pm j\beta_i$ степень колебательности определяется как:

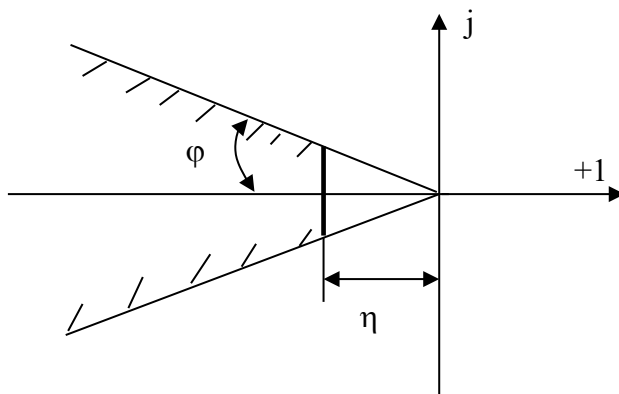
а) $\mu = \min_i \frac{\beta_i}{\alpha_i}$;

б) $\mu = \max_i \frac{\beta_i}{\alpha_i}$;

в) $\mu = \max_i \frac{2\alpha_i}{\beta_i}$;

г) $\mu = \max_i \frac{2\beta_i}{\alpha_i}$.

34. На рисунке показана:



$$\varphi = \arctg \mu$$

- а) диаграмма нулей и полюсов замкнутой системы;
- б) корневой годограф;
- в) желаемая область расположения полюсов замкнутой системы;
- г) траектория движения системы.

Типовые задания для самостоятельной работы (ОПК-3.1, ОПК-3.2)

1. История автоматического управления.
2. Перспективы развития систем управления.
3. Линеаризация физических систем.
4. Передаточные функции линейных систем.
5. Чувствительность систем управления к изменению параметров.
6. Возмущения в системах управления с обратной связью.
7. Определение характеристик систем управления с помощью MATLAB.
8. Структурные схемы.
9. Модели в виде сигнальных графов.
10. Установившаяся ошибка систем управления с обратной связью.
11. Качество системы второго порядка.
12. Связь между переходной характеристикой и положением корней на s -плоскости.
13. Относительная устойчивость систем управления с обратной связью.
14. Критерий устойчивости Рауса-Гурвица.
15. Критерий Найквиста.
16. Устойчивость систем управления с запаздыванием.
17. Критерии качества во временной и частотной областях.

Типовые задачи для самостоятельной работы (ОПК-3.1, ОПК-3.2)

Тема «Математические модели и характеристики элементов и систем»

- 1.1. Уравнение движения математического маятника имеет вид:

$$L \frac{d^2 \theta(t)}{dt^2} + g \sin \theta(t) = 0$$

Здесь: L - длина стержня, θ - угол отклонения стержня от вертикали, g - ускорение свободного падения. Определить состояние равновесия. Линеаризовать уравнение маятника.

- 1.2. Математическая модель перевернутого маятника, закреплённого на тележке, имеет следующий вид:

$$mgl \sin \theta(t) - ml\ddot{s}(t) \cos \theta(t) = J\ddot{\theta}(t)$$

Определить состояние равновесия. Линеаризовать уравнение перевернутого маятника.

- 1.3. Объект управления содержит тело массы M с пружиной и демпфером. Пружина имеет жесткость C . Коэффициент вязкого трения (демпфирования) демпфера обозначим H . Тело перемещается с помощью двигателя постоянного тока, который создает усилие $f(t)$. Уравнение баланса сил, приложенных к массе, даёт следующую модель объекта управления:

$$M \frac{d^2 x}{dt^2} = f(t) - H \frac{dx}{dt} - Cx$$

Определить передаточную функцию ОУ $W(p) = X(p) / F(p)$.

1.4. Определить передаточную функцию дифференцирующей RC -цепи. Принять $R = 10 \text{ кОм}$, $C = 1 \text{ мкФ}$.

1.5. Определить передаточную функцию интегрирующей RC -цепи. Принять $R = 20 \text{ кОм}$, $C = 5 \text{ мкФ}$.

1.6. Определить переходную характеристику $h(t)$ для звена с передаточной функцией:

$$W(p) = \frac{h(t)}{(0,1p + 1)(2p + 1)}$$

1.7. Определить весовую функцию $w(t)$ для звена с передаточной функцией:

$$W(p) = \frac{w(t)}{p(2p + 1)}$$

1.8. Определите значения нулей и полюсов передаточной функции

$$W(p) = \frac{p(2p + 1)}{(p + 1)(0,4p + 1)}$$

1.9. Определите коэффициент усиления k и порядок астатизма ν для звена с передаточной функцией

$$W(p) = \frac{p + 8}{p^2 + 2p}$$

1.10. Определить все частотные характеристики для дифференцирующей RC -цепи. Принять $R = 10 \text{ кОм}$, $C = 1 \text{ мкФ}$.

1.11. Определить все частотные характеристики для интегрирующей RC -цепи. Принять $R = 20 \text{ кОм}$, $C = 5 \text{ мкФ}$.

1.12. Для звена с передаточной функцией $W(p) = \frac{10(0,1p + 1)}{p(2p + 1)}$ определить выражения для $R(\omega)$ и $\varphi(\omega)$. Построить асимптотическую ЛАЧХ.

1.13. Построить асимптотическую ЛАЧХ для звена с передаточной функцией $W(p) = \frac{10(0,1p + 1)}{p(p + 1)(0,4p + 1)}$.

1.14. Для звена с передаточной функцией $W(p) = \frac{10(0,1p + 1)}{p(2p + 1)}$ с помощью Matlab определить характеристики $h(t)$ и $w(t)$.

1.15. Для звена с передаточной функцией $W(p) = \frac{10}{p(2p + 1)}$ с помощью Matlab определить

диаграмму Бode и диаграмму Найквиста.

Тема «Описание САУ. Типовые структуры замкнутых систем»

2.1. Для архитектуры системы управления с одной степенью свободы, содержащей только объект управления и регулятор, определить: ПФ замкнутой системы, ПФ разомкнутой системы, ПФ по входному возмущению, ПФ по выходному возмущению, ПФ по управлению, функцию чувствительности.

2.2. Для архитектуры системы управления с двумя степенями свободы, содержащей объект управления и регулятор в контуре обратной связи, а также предварительный фильтр,

определить: ПФ замкнутой системы, ПФ по входному возмущению, ПФ по выходному возмущению, ПФ по управлению.

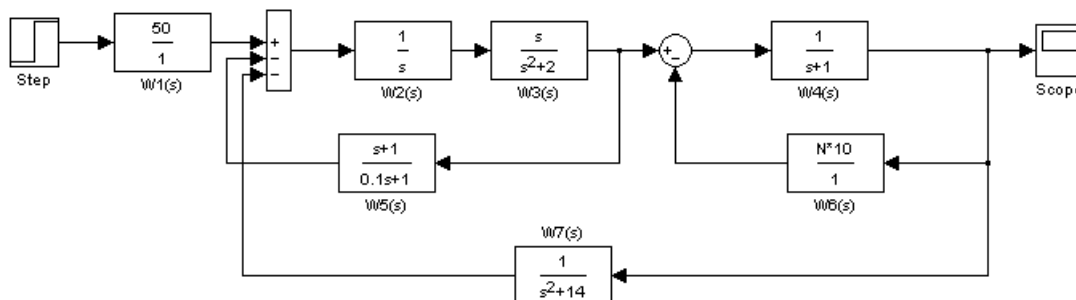
$$W_1(p) = \frac{10}{(2p+1)} \quad W_2(p) = \frac{(0,1p+1)}{p(2p+1)}$$

2.3. Для звеньев с передаточными функциями

эквивалентные ПФ для: последовательного соединения элементов, параллельного соединения, соединения с обратной связью.

2.4. Решить задачу 2.3, используя функции Matlab – series, parallel, feedback.

2.5. Модель системы управления представлена на рисунке.



Определить эквивалентную передаточную функцию.

Тема «Анализ устойчивости»

3.1. ПФ разомкнутой системы имеет вид: $W(p) = \frac{10(0,1p+1)}{p(5p+1)}$.

Определить устойчивость замкнутой системы по корням характеристического уравнения.

3.2. ПФ разомкнутой системы имеет вид: $W(p) = \frac{10}{p(5p^2+2p+1)}$.

Определить устойчивость замкнутой системы по критерию Гурвица. $W(p) = \frac{1}{p(5p+1)}$

3.3. По передаточной функции разомкнутой системы

выражения $R(\omega)$ и $\varphi(\omega)$, и на комплексной плоскости построить АФХ разомкнутой системы. Определить устойчивость замкнутой системы по критерию Найквиста.

3.4. По передаточной функции разомкнутой системы $W(p) = \frac{1}{4,5p^3+5,25p^2+3,5p+1}$

с помощью Matlab построить диаграмму Боде разомкнутой системы. Определить запасы устойчивости и сделать вывод об устойчивости замкнутой системы. Увеличить коэффициент усиления разомкнутой системы в 2 раза, и по ЛЧХ определить запасы устойчивости. Сделать вывод о влиянии коэффициента усиления на устойчивость.

3.5. ПФ разомкнутой системы имеет вид: $W(p) = \frac{1}{p(p+1)(0.2p+1)}$.

С помощью Matlab построить корневой годограф, и определить значение коэффициента усиления, при котором система находится на границе устойчивости.

3.6. ПФ разомкнутой системы имеет вид: $W(p) = \frac{k(Tp+1)}{p^3}$.

Используя ЛЧХ разомкнутой системы, доказать, что замкнутая система неустойчива при любых значениях k и T , больших нуля.

Тема «Анализ качества САУ»

4.1. ПФ разомкнутой системы имеет вид: $W(p) = \frac{10}{p(5p+1)}$.

Определить установившуюся ошибку воспроизведения следующих задающих воздействий: $v_1(t) = 2 * 1(t)$ и $v_2(t) = 5t$.

4.2. ПФ разомкнутой системы имеет вид: $W(p) = \frac{10}{5p+1}$.

Определить установившуюся ошибку воспроизведения следующих задающих воздействий: $v_1(t) = 5 * 1(t)$ и $v_2(t) = 3t$.

4.3. ПФ разомкнутой системы имеет вид: $W(p) = \frac{0,5}{p(p+1)}$.

Определить установившуюся ошибку воспроизведения задающего воздействия $v(t) = 2 * \sin 1t$. Как добиться селективной инвариантности на гармонический входной сигнал?

4.4. В замкнутой системе ПФ объекта управления и регулятора имеют следующий вид: $W_1(p) = \frac{0,5}{p(0,1p+1)}$ и $W_2(p) = 10$.

Определить установившуюся ошибку воспроизведения возмущающего воздействия $f(t) = 0,5 * 1(t)$, приложенного к входу объекта управления.

4.5. ПФ разомкнутой системы имеет вид: $W(p) = \frac{1}{p(p+1)(0,2p+1)}$.

С помощью Matlab определить переходную характеристику замкнутой системы. По переходной характеристике определить показатели качества.

4.6. ПФ разомкнутой системы имеет вид: $W(p) = \frac{1}{p(p+1)(0,5p+1)}$.

С помощью Matlab определить ЛЧХ замкнутой системы. Перестроить график ЛАЧХ в линейном масштабе по оси ординат. Определить показатель колебательности и границу полосы пропускания.

4.7. Для двухполюсной системы с передаточной функцией ($\xi = 0,5; \omega_0 = 1$)

$$\Phi(p) = \frac{1}{p^2 + p + 1}$$

с помощью Matlab определить переходную характеристику и величину перерегулирования. Рассчитать перерегулирование по формуле $\left(\frac{\xi \pi}{\sqrt{1-\xi^2}} \right) * 100$.

Сравнить полученное значение с результатом моделирования.

4.8. Для двухполюсной системы с передаточной функцией ($\xi = 0,5; \omega_0 = 1$)

$$\Phi(p) = \frac{1}{p^2 + p + 1}$$

с помощью Matlab определить переходную характеристику и время регулирования. Рассчитать время регулирования по формуле

$$t_p = \frac{3}{\xi \omega_0}$$

Сравнить полученное значение с результатом моделирования.

4.9. Ввести в двухполюсную систему $\Phi(p) = \frac{1}{p^2 + p + 1}$

вещественный полюс. Приближать полюс к началу координат и определять величину перерегулирования. Сделать вывод о влиянии вещественного полюса на качество системы второго порядка.

4.10. Ввести в двухполюсную систему $\Phi(p) = \frac{1}{p^2 + p + 1}$

вещественный нуль. Приближать нуль к началу координат и определять величину перерегулирования. Сделать вывод о влиянии вещественного нуля на качество системы второго порядка.

Перечень лабораторных работ и вопросов для контроля (ОПК-3.1, ОПК-3.2)

№ работы	Название лабораторной работы и вопросы для контроля	Шифр
1	<p>Исследование характеристик динамических звеньев линейных САУ (4 час.)</p> <p>1. Пояснить физический смысл амплитудно-фазовой характеристики.</p> <p>2. Передаточная функция звена имеет вид: $W(s) = \frac{10}{3s^2 + 4s + 1}$.</p> <p>Определить характеристику $h(t)$.</p> <p>3. Построить асимптотическую ЛАЧХ для звеньев с передаточными функциями</p> <p>а) $W_1(s) = \frac{10(0.1s + 1)}{s(0.01s + 1)}$, б) $W_2(s) = \frac{10s}{(0.1s + 1)(s + 1)}$.</p> <p>Определить характеристики $R(\omega)$ и $\varphi(\omega)$.</p> <p>4. Объяснить способ экспериментального определения параметров апериодического звена 1-го порядка по переходной характеристике.</p> <p>5. На вход звена с передаточной функцией $W(s) = 10s / (0.1s + 1)$ подается входной сигнал $V(t) = 0,1 \sin(10t + 20^\circ)$. Определить выходной сигнал звена.</p>	5761
2	<p>Исследование устойчивости систем автоматического управления (4 час.)</p> <p>1. Как получают уравнение $\dot{x} = F(x(t))$ приведенной системы?</p> <p>2. Каким образом исходное уравнение приведенной системы линеаризуется?</p> <p>3. В каких случаях по корням характеристического уравнения линеаризованной системы можно определить устойчивость тривиального решения приведенной системы, а в каких нельзя?</p> <p>4. По критерию Гурвица сформулируйте условия, при которых характеристическое уравнение имеет: а) левые корни; б) правые;</p>	5761

	<p>в) корни на мнимой оси.</p> <p>5. Сформулируйте условия устойчивости, неустойчивости, границы устойчивости, используя АФХ разомкнутой системы.</p> <p>6. Используя аналогию между АФХ разомкнутой системы и ее ЛЧХ, сформулируйте условия устойчивости, неустойчивости, используя ЛЧХ разомкнутой системы.</p> <p>7. Поясните термин критический коэффициент усиления и укажите методику его определения по критериям Гурвица и Найквиста.</p> <p>8. Определите термин запасы устойчивости по амплитуде и фазе. Укажите методики их определения по критерию Найквиста.</p> <p>9. Передаточная функция разомкнутой системы имеет вид: $W(s) = \frac{10}{s^2(s+1)}$</p> <p>Определить устойчивость замкнутой системы по критерию Найквиста.</p> <p>10. Передаточная функция разомкнутой системы имеет вид: $W(s) = \frac{10}{s^3 + 2s^2 + 3s + 1}$</p> <p>Определить устойчивость замкнутой системы по критерию Гурвица.</p>	
3	<p>Анализ точности систем автоматического управления (4 час.)</p> <p>1. Определение статической, скоростной ошибок и ошибки по ускорению, понятие статической и астатической системы.</p> <p>2. Как влияет коэффициент усиления системы на ошибки воспроизведения степенных задающих воздействий?</p> <p>3. Определить значение установившейся ошибки замкнутой системы с ПФ $\Phi(s) = 4,8/(s+5)$ при задающем воздействии вида: а) $v(t) = 5 \cdot 1(t), t \geq 0$; б) $v(t) = 2 \sin t, t \geq 0$.</p> <p>4. Определить коэффициент усиления и порядок астатизма системы управления, если ПФ ошибки $\Phi_e(s) = \frac{1}{2s^2 + s + 10}$.</p> <p>5. Как можно устранить установившуюся ошибку от постоянного возмущающего воздействия?</p> <p>6. Чем достигается астатизм системы управления относительно возмущения?</p> <p>7. Дать понятие селективной инвариантности системы по отношению к гармоническому воздействию.</p>	5761
4	<p>Исследование качества линейной системы автоматического управления (4 час.)</p> <p>1. Как определяются прямые показатели качества системы управления в переходном режиме?</p> <p>2. Как найти запас устойчивости по модулю и запас устойчивости по фазе на АФХ и ЛЧХ разомкнутой системы?</p>	5761

	<p>3. Как влияет длина среднечастотного участка ЛАЧХ разомкнутой системы на величину запаса устойчивости по фазе и как это связано с показателем колебательности M на АЧХ замкнутой системы?</p> <p>4. Дать понятие доминирующих полюсов.</p> <p>5. Как найти оценку времени регулирования t_p, если:</p> <p>а) доминирующим является вещественный полюс замкнутой системы; б) доминирующим является пара комплексно-сопряженных полюсов замкнутой системы.</p> <p>6. Чему равно перерегулирование $\sigma, \%$ в системе, если:</p> <p>а) все полюсы системы вещественные отрицательные; б) есть пара доминирующих комплексно-сопряженных левых полюсов (остальные вещественные).</p>	
--	----------------------------------------------------------------------------------------------------------------------------------------------------------------------------------------------------------------------------------------------------------------------------------------------------------------------------------------------------------------------------------------------------------------------------------------------------------------------------------------------------------------------------------------------------------------------------------------------------------------------------------------------------------------------------------------------------------------------------------	--

МОДУЛЬ 2

Вопросы к экзамену (ОПК-3.1, ОПК-3.2)

1. Понятие о синтезе САУ. Требования к проектируемой системе.
2. Основные этапы синтеза САУ.
3. Обзор классических и современных методов синтеза линейных САУ.
4. Параметрический синтез последовательного корректирующего устройства по методу логарифмических частотных характеристик.
5. Настройка П-регулятора по методу логарифмических частотных характеристик.
6. ПИД-регуляторы. Уравнение и передаточная функция идеального ПИД-регулятора.
7. Передаточная функция реального ПИД-регулятора. Понятие настройки ПИД-регулятора.
8. Влияние пропорциональной составляющей ПИД-регулятора на качество системы.
9. Влияние интегральной составляющей ПИД-регулятора на качество системы.
10. Влияние дифференциальной составляющей ПИД-регулятора на качество системы.
11. Обзор современных методов автоматической настройки параметров ПИД-регуляторов, реализованных в системе Matlab.
12. Алгоритм настройки параметров ПИД-регулятора по методу переходной характеристики разомкнутой системы Циглера-Николса.
13. Настройка параметров ПИД-регулятора по методу СНР.
14. Алгоритм настройки параметров ПИД-регулятора по методу частотных характеристик Циглера-Николса.
15. Алгоритм ручной настройки параметров ПИД-регулятора.
16. Характеристики и реализация корректирующего устройства с опережением по фазе.
17. Алгоритм синтеза корректирующего устройства с опережением по фазе.
18. Достоинства и недостатки коррекции системы с помощью устройства с опережением по фазе.
19. Характеристики и реализация корректирующего устройства с отставанием по фазе.
20. Алгоритм синтеза корректирующего устройства с отставанием по фазе.
21. Синтез регулятора с отставанием по фазе с неединичным коэффициентом усиления.

22. Достоинства и недостатки коррекции системы с помощью устройства с отставанием по фазе
23. Использование средства Sisotool/MATLAB для синтеза САУ.
24. Переход от передаточной функции к уравнениям состояния.
25. Управляемость и наблюдаемость.
26. Постановка задачи модального управления.
27. Метод размещения полюсов.
28. Формула Аккермана.
29. Синтез наблюдателя полного порядка.

Тестовые задания к экзамену (ОПК-3.1, ОПК-3.2)

Разработано несколько вариантов тестов. Один из вариантов приведён ниже.

- 1) Показатель колебательности M определяется по:
- а) АЧХ замкнутой системы; б) переходной характеристике замкнутой системы;
- в) АФХ разомкнутой системы; г) полюсам замкнутой системы.
- 2) Показатель колебательности M используется для:
- а) оценки быстродействия; б) оценки запаса устойчивости;
- в) оценки точности системы; г) оценки помехоустойчивости.
- 3) Чему равно значение ЛАЧХ разомкнутой системы на частоте среза?
- а) $L(\omega_c) = 0 \text{ дБ}$; б) $L(\omega_c) = 1 \text{ дБ}$;
- в) $L(\omega_c) = 20 \text{ дБ}$; г) $L(\omega_c) = 40 \text{ дБ}$.
- 4) По известному запасу по фазе γ° можно приближённо определить:
- а) время регулирования; б) перерегулирование;
- в) установившуюся ошибку; г) коэффициент усиления.
- 5) По известной частоте среза ω_c можно приближённо определить:
- а) время регулирования; б) перерегулирование;
- в) установившуюся ошибку; г) коэффициент усиления.
- 6) ЛАЧХ разомкнутой системы $L(\omega)$ для случая устойчивой замкнутой системы пересекает, как правило, ось частот с наклоном:
- а) -10 дБ/дек; б) -20 дБ/дек;
- в) -40 дБ/дек; г) -60 дБ/дек.
- 7) Степень устойчивости η определяется по:
- а) АФХ разомкнутой системы; б) ЛАЧХ разомкнутой системы;
- в) диаграмме полюсов замкнутой системы;
- г) переходной характеристике замкнутой системы.

8) Степень устойчивости η служит:

- а) для оценки чувствительности; б) для оценки быстродействия;
в) для оценки помехоустойчивости; г) для оценки запасов устойчивости.

9) Степень колебательности μ определяется как:

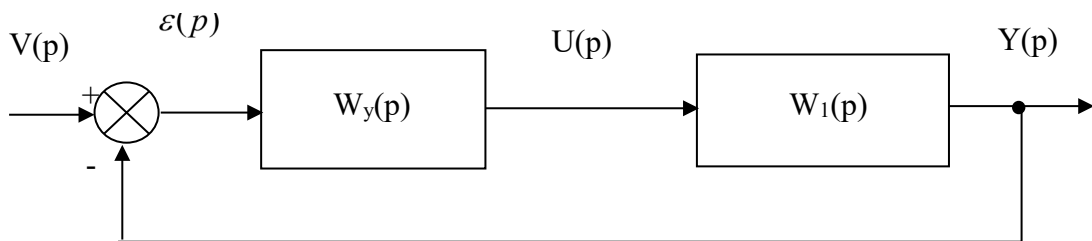
- а) $\mu = \min_i \frac{\alpha_i}{\beta_i}$; б) $\mu = \min_i \frac{\beta_i}{\alpha_i}$;
в) $\mu = \max_i \frac{\alpha_i}{\beta_i}$; г) $\mu = \max_i \frac{\beta_i}{\alpha_i}$,

где $p_{i,i+1} = -\alpha_i \pm j\beta_i$ - комплексно-сопряжённые корни характеристического уравнения.

10) Чем больше величина μ , тем:

- а) меньше время регулирования; б) больше время регулирования;
в) меньше перерегулирование; г) больше перерегулирование.

11) Структурная схема проектируемой системы представлена на рисунке, где $W_1(p)$ - ПФ объекта управления, $W_y(p)$ - ПФ корректирующего устройства.



ЛАЧХ разомкнутой скорректированной системы определяется как:

- а) $L(\omega) = L_y(\omega)L_1(\omega)$; б) $L(\omega) = L_y(\omega) - L_1(\omega)$;
в) $L(\omega) = L_y(\omega) + L_1(\omega)$; г) $L(\omega) = L_y(\omega) / L_1(\omega)$.

12) Корректирующее устройство с передаточной функцией

$$W_y(p) = \frac{K(p+z_1)}{p+p_1}$$

обладает опережением по фазе, если

- а) $|z_1| < |p_1|$; б) $|z_1| > |p_1|$;
в) $|z_1| = |p_1|$; г) $|z_1| \neq |p_1|$.

13) Максимальное значение фазового сдвига устройства с опережением по фазе имеет место на частоте:

$$\begin{array}{ll} \text{а) } \omega_m = \sqrt{z_1 + p_1}; & \text{б) } \omega_m = \sqrt{z_1 p_1}; \\ \text{в) } \omega_m = \sqrt{z_1 / p_1}; & \text{г) } \omega_m = \sqrt{z_1 - p_1}. \end{array}$$

14) Устройство с опережением по фазе обычно применяется для:

- а) повышения точности; б) увеличения запасов устойчивости;
в) уменьшения чувствительности; г) повышения помехоустойчивости.

15) Устройство с опережением по фазе не применяется, когда:

- а) запас по фазе нескорректированной системы имеет малое значение;
б) фазовая характеристика нескорректированной системы изменяется незначительно в окрестности частоты ω_c ;
в) фазовая характеристика нескорректированной системы резко падает в окрестности частоты ω_c ;
г) точность работы системы в установившемся режиме удовлетворяет заданным требованиям.

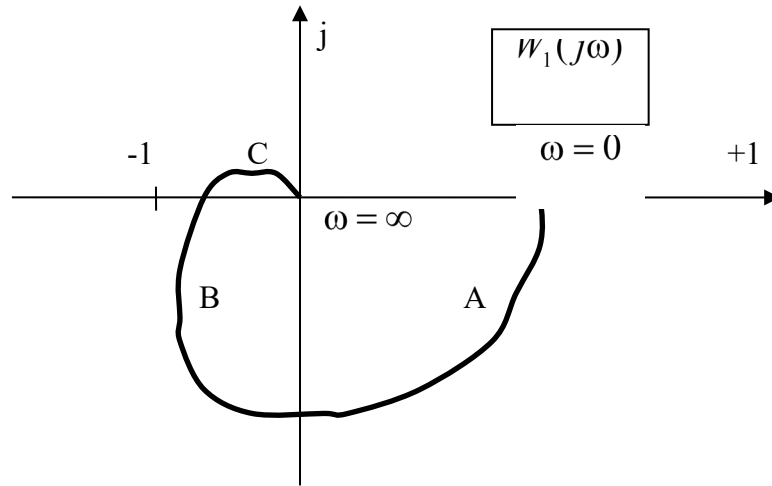
16) Корректирующее устройство с передаточной функцией

$$W_y(s) = \frac{1 + s / \omega_0}{1 + s / \omega_p}.$$

обладает отставанием по фазе, если

$$\begin{array}{ll} \text{а) } |\omega_0| < |\omega_p|; & \text{б) } |\omega_0| > |\omega_p|; \\ \text{в) } |\omega_0| = |\omega_p|; & \text{г) } |\omega_0| \neq |\omega_p|. \end{array}$$

17) В какой из областей АФХ нескорректированной системы целесообразно разместить нуль и полюс регулятора с отставанием по фазе?

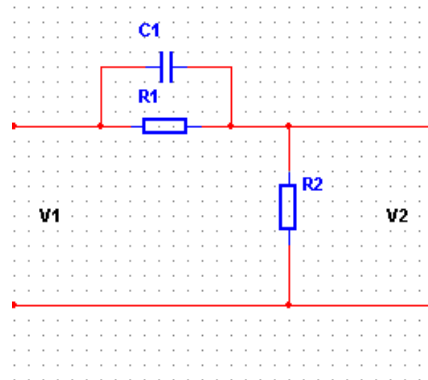


- а) А; б) В;
 в) С; г) на рисунке не показана.

18) Регулятор с *отставанием* по фазе применяется для:

- а) повышения точности системы при сохранении или увеличении запаса устойчивости по фазе;
 б) повышения быстродействия;
 в) обеспечения робастности;
 г) получения апериодической реакции.

19) С помощью данной цепи можно реализовать:



- а) устройство с опережением по фазе; б) устройство с отставанием по фазе;
 в) интегрирующее устройство; г) усилительное устройство.

20) Определите передаточную функцию *идеального* ПИД-регулятора:

- а) $W_{ПИД}(s) = \frac{s+1}{s(5s+1)}$; б) $W_{ПИД}(s) = \frac{s^3 + s^2 + s + 1}{s}$;
 в) $W_{ПИД}(s) = \frac{s^2 + s + 1}{s(s+1)}$; г) $W_{ПИД}(s) = \frac{s^2 + 3s + 1}{s}$.

21) Увеличение коэффициента усиления П-регулятора повышает:

- а) точность системы;
- б) запасы устойчивости;
- в) помехоустойчивость;
- г) порядок астатизма.

22) Увеличение постоянной интегрирования T_i ПИ-регулятора:

- а) увеличивает колебательность;
- б) уменьшает колебательность;
- в) повышает точность воспроизведения постоянного задающего воздействия;
- г) ухудшает точность воспроизведения постоянного задающего воздействия.

23) Дифференциальная составляющая ПИД-регулятора используется с целью:

- а) повысить точность системы;
- б) повысить помехоустойчивость;
- в) повысить быстродействие;
- г) уменьшить управляющее воздействие.

24) Какой из методов *автоматической* настройки ПИД-регуляторов позволяет добиться в интерактивном режиме требуемого значения перерегулирования и времени регулирования?

- а) Ziegler-Nichols step response;
- б) Chien-Hrones-Reswick;
- в) Approximate MIGO frequency response;
- г) Robust response time.

25) Какая из *характеристик объекта управления* используется для *автоматической* настройки ПИД-регуляторов по методу Ziegler-Nichols step response?

- а) весовая функция;
- б) переходная характеристика;
- в) амплитудно-фазовая характеристика;
- г) логарифмические частотные характеристики.

26) Настройка параметров ПИД-регулятора *по методу частотных характеристик Циглера-Николса* применима:

- а) для любых объектов, как устойчивых, так и неустойчивых;
- б) только для устойчивых объектов и для объектов с интеграторами;
- в) только для объектов с запаздыванием;
- г) для объектов не выше второго порядка.

27. Все корни характеристического уравнения можно разместить в заданных точках плоскости корней только в том случае, когда система является:

- а) устойчивой;
- б) робастной;
- в) инвариантной;
- г) управляемой и наблюдаемой.

28. Решение задачи *модального управления* осуществляется с помощью управления вида:

$$\begin{array}{ll} \text{а) } u(t) = -\beta x(t); & \text{б) } u(t) = -y(t); \\ \text{в) } u(t) = v(t) - y(t); & \text{г) } u(t) = -x(t). \end{array}$$

29. *Наблюдатель состояния* предназначен для:

- а) реализации закона управления;
- б) определения коэффициентов обратной связи по состоянию;
- в) оценки переменных состояния;
- г) формирования выходного сигнала.

Типовые задания для самостоятельной работы (ОПК-3.1, ОПК-3.2)

Модуль 2

1. Частотные характеристики ПИД-регуляторов.
2. Аналитический метод синтеза ПИД-регулятора.
3. Реализация ПИД-регулятора.
4. Основы метода корневого годографа.
5. Построение корневого годографа.
6. Выбор параметров с помощью корневого годографа.
7. Чувствительность системы и корневой годограф.
8. Метод логарифмических частотных характеристик. Схемы последовательной коррекции.
9. Коррекция с опережением по фазе.
10. Синтез систем с применением интегрирующих устройств.
11. Системы с предварительным фильтром.
12. Синтез систем с апериодической реакцией.
13. Управляемость и наблюдаемость.
14. Синтез путём размещения полюсов.
15. Формула Аккермана.
16. Наблюдатели пониженного порядка.
17. Системы при наличии входных воздействий.

План практических занятий (ОПК-3.1, ОПК-3.2)

1. Методика решения задач по теме «ПИД-регуляторы».
2. Методика решения задач по теме «Классические методы синтеза линейных САУ».
3. Методика решения задач по теме «Синтез систем с обратной связью по состоянию».
3. Контрольное занятие.

Типовые задачи для практических занятий и самостоятельной работы (ОПК-3.1, ОПК-3.2)

Тема «ПИД-регуляторы»

1. Осуществить настройку ПИД-регулятора по методу переходной характеристики разомкнутой системы Циглера-Николса.

1.1. Запустите систему MATLAB 7.11.0 (R2010b). Введите в командное окно MATLAB в tf-форме передаточную функцию объекта управления

$$W_1(s) = \frac{k}{(T_1s + 1)(T_2s + 1)},$$

как $w11=tf(k,[T_1*T_2 \quad T_1+T_2 \quad 1])$. Численные значения параметров передаточной функции выберите из табл. 1 в соответствии со своим вариантом.

1.2. С помощью команды $[y,t]=step(w11)$ снимите переходную характеристику разомкнутой системы. В командном окне вы увидите элементы вектора y и t .

1.3. Установите границы для времени нарастания (5-70% от установившегося значения переходной характеристики), используя команду $s=stepinfo(y,t,'RiseTimeLimits',[0.05 \quad 0.7])$.

1.4. Проведите идентификацию объекта управления для того, чтобы определить параметры ПИД-регулятора по методам настройки, изложенным в разделе 2.7. В системе MATLAB процедуру идентификации можно выполнить с помощью следующих команд:

- $T=s.RiseTime$ - параметр T определяем как время нарастания переходной характеристики разомкнутой системы;
- $k=y(end)$;
- $[junk,ind]=max(diff(y))$ - возвращает значение максимальной разности между элементами вектора y и её порядковый номер;
- $slope=(y(ind+1)-y(ind))/(t(ind+1)-t(ind))$ - определяем тангенс максимального угла наклона касательной;
- $a=slope*t(ind+1)-y(ind+1)$
- $L=a/slope$

1.5. Вычислите параметры ПИД-регулятора K, T_i и T_d и запишите его передаточную функцию с полученными значениями параметров P, I и D .

2. Определить переходную характеристику замкнутой системы с помощью моделирования в пакете Simulink.

2.1. Запустите пакет Simulink. Соберите схему моделирования, представленную на рис. 1.1.

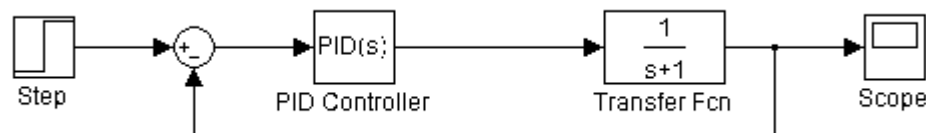


Рис. 1.1

2.2. Введите в блок Transfer Fcn передаточную функцию объекта управления, а в блок PID Controller - рассчитанные значения параметров передаточной функции ПИД-регулятора P, I и D . В поле Filter coefficient(N) введите значение $N = 1/T_F = 1/(0,1T_d)$. В блоке Step установите параметр Step time=0. Запустите процесс моделирования и наблюдайте переходную характеристику в блоке Scope. Сохраните результаты моделирования.

3. Осуществить настройку ПИД-регулятора по методу CHR.
 - 3.1. Рассчитайте параметры передаточной функции ПИД-регулятора.
 - 3.2. Проведите моделирование замкнутой системы аналогично п. 2.
4. Осуществить настройку ПИД-регулятора по методу AMIGO step response.
 - 4.1. Рассчитайте параметры передаточной функции ПИД-регулятора P, I и D .
 - 4.2. Проведите моделирование замкнутой системы аналогично п. 2.
5. Выполнить настройку ПИД-регулятора по методу частотных характеристик Циглера-Николса.
 - 5.1. В качестве модели объекта управления используйте следующую передаточную функцию:

$$W_1(s) = \frac{k}{(T_1s + 1)(T_2s + 1)(T_3s + 1)}$$

Численные значения параметров передаточной функции приведены в табл. 2.

- 5.2. Введите в командное окно MATLAB передаточную функцию объекта управления в tf-форме как

$$w12=tf(k,[T_1*T_2*T_3 \quad T_1*T_2+T_1*T_3+T_2*T_3 \quad T_1+T_2+T_3 \quad 1]).$$

5.3. Определите критический коэффициент усиления регулятора K_u и период колебаний T_u . Для этого воспользуйтесь схемой моделирования на рис. 1.1. Введите передаточную функцию в блок Transfer Fcn и установите в блоке PID Controller $P = 1, I = D = 0, N = 100$. Запустите процесс моделирования. Увеличивайте коэффициент усиления пропорциональной составляющей P и наблюдайте за реакцией системы в блоке Scope до тех пор, пока не возникнут незатухающие колебания. После этого зафиксируйте значение $K_u = P$ и определите период колебаний T_u .

5.4. Рассчитайте параметры ПИД-регулятора и запишите его передаточную функцию.

5.5. Определите переходную характеристику замкнутой системы по методике, изложенной в п. 2. Сохраните результаты моделирования.

6. Выполните настройку ПИД-регулятора по методу AMIGO frequency response.

6.1. С помощью команды **sisotool** запустите средство SISO Design Tool.

6.2. В открывшемся окне Control and Estimation Tools Manager на вкладке Architecture щёлкните на кнопке System Data... и импортируйте модель объекта управления с именем **w12** в блок **G** структурной схемы системы управления. С помощью вкладки Analysis Plots отобразите в окне просмотрщика LTI Viewer for SISO Design Task логарифмические частотные характеристики разомкнутой системы (Bode). Включите сетку.

6.3. По графику $\varphi(\omega)$ найдите частоту ω_π при которой $\varphi(\omega_\pi) = -180^\circ$, а

затем по графику $L(\omega)$ определите $L(\omega_\pi) = 20 \lg R(\omega_\pi)$, Дб. Рассчитайте $R(\omega_\pi)$.

6.4. Определите относительный коэффициент $r = R(\omega_\pi)/k$, где k - коэффициент усиления объекта управления, и период колебаний $T_u = 2\pi/\omega_\pi$. Сравните рассчитанное значение T_u с его экспериментальной оценкой, полученной при выполнении п. 5.3.

6.5. Рассчитайте параметры передаточной функции ПИД-регулятора P, I и D .

6.6. Проведите моделирование замкнутой системы аналогично п. 2. Сохраните результаты моделирования.

7. Осуществить автоматическую настройку ПИД-регуляторов.

7.1. Импортируйте модель объекта управления с именем **w11** в блок **G** структурной схемы системы управления.

7.2. На вкладке Analysis Plots окна Control and Estimation Tools Manager установите настройки для отображения в окне просмотрщика LTI Viewer for SISO Design Task переходной характеристики замкнутой системы (Closed Loop r to y).

7.3. Откройте вкладку Automated Tuning в окне Control and Estimation Tools Manager. В выпадающем списке Design method выберите PID Tuning. В поле Compensator справа от символа «равно» стоит коэффициент усиления регулятора (здесь отобразится полученное в ходе автоматической настройки выражение передаточной функции регулятора). В поле Specifications выберите в списке Tuning method – Classical design formulas, а в поле Design options тип регулятора Controller Type - PID with derivative filter. В выпадающем списке Formula выберите метод настройки - Ziegler-Nichols step response. Затем нажмите кнопку Update Compensator. В результате произойдет обновление в окне LTI Viewer for SISO Design Task и в поле Compensator. Зафиксируйте и сохраните для отчёта полученную передаточную функцию ПИД-регулятора.

Примечание. Передаточная функция регулятора $C(s)$ отображается в поле Compensator в zpk - форме. Чтобы преобразовать эту передаточную функцию к виду (1.3), соответствующему параллельной форме ПИД-регулятора необходимо проделать следующее. В меню File окна Control and Estimation Tools Manager выполните команду Export..., после чего экспортируйте передаточную функцию регулятора в рабочую область MATLAB, выделив строку Compensator C и щёлкнув кнопку Export to Workspace. Затем в командном окне MATLAB выполните команду `pid(C)`.

7.4. Оценить результаты проектирования по методу переходной характеристики Циглера-Николса можно, анализируя качество переходного процесса замкнутой системы в окне LTI Viewer for SISO Design Task. Для того чтобы

определить показатели качества щелкните правой кнопкой мыши в поле графика переходной характеристики и поставьте галочки напротив всех пунктов в подменю Characteristics. На графике появятся маркеры (жирные точки) и щелкните на них мышью. В результате отображаются основные показатели качества системы управления. Значения показателей качества и график переходной характеристики сохраните для отчёта.

7.5. Последовательно выбирая в списке Formula методы CHR (Chien-Hrones-Reswick) и Approximate MIGO step response, и щёлкая по кнопке Update Compensator, получите передаточные функции соответствующих ПИД-регуляторов. Оцените качество системы управления аналогично п. 7.4.

7.6. Импортируйте модель объекта управления **w12** в блок **G** моделируемой архитектуры системы управления. Осуществите автоматическую настройку ПИД-регуляторов по методам Ziegler-Nichols frequency response и Approximate MIGO frequency response. Сохраните результаты моделирования.

7.7. Произведите автоматическую настройку ПИД-регулятора по методу робастной реакции. С этой целью выберите на вкладке Tuning method алгоритм Robust response time, и тип регулятора – PID. Установите галочку в окошке Design with first order derivative filter. Выберите режим настройки Design mode – Automatic(balanced performance and robustness). Щёлкните по кнопке Update Compensator. Сохраните результаты моделирования.

7.8. Осуществите интерактивную настройку ПИД-регулятора, выбрав режим настройки Design mode – Interactive (adjustable performance and robustness). Изменяя полосу пропускания (Bandwidth) и запасы по фазе (Phase margin) с помощью соответствующих ползунков, и щёлкая по кнопке Update Compensator, наблюдайте за переходной характеристикой замкнутой системы. Попытайтесь объяснить полученные результаты.

8. Выполнить автоматическую настройку ПИД-регулятора в пакете Simulink.

8.1. Соберите схему моделирования, представленную на рис. 1.1. Введите в блок Transfer Fcn передаточную функцию объекта управления. Установите в блоке PID Controller следующие численные значения параметров регулятора: $P=1$, $I=D=0$. Остальные настройки оставьте по умолчанию.

8.2. Щёлкните сначала по кнопке Apply, затем по кнопке Tune. В результате появляется окно PID Tuner, в котором по умолчанию отображаются переходные характеристики замкнутой системы для исходного и настроенного ПИД-регуляторов. В этом окне щёлкните по кнопке Show parameters, чтобы наблюдать результаты настройки. Сохраните результаты моделирования.

8.3. Осуществите интерактивную настройку ПИД-регулятора. Для этого перемещайте ползунок в поле Interactive tuning и добейтесь более быстрой реакции системы, чем полученная при выполнении п. 8.2. Сохраните результаты моделирования.

Варианты заданий

$$1) W_1(s) = \frac{k}{(T_1s + 1)(T_2s + 1)}.$$

$$2) W_1(s) = \frac{k}{(T_1s + 1)(T_2s + 1)(T_3s + 1)}.$$

Таблица 1

№	k	T ₁	T ₂
1	2	7	4
2	5	4	5
3	3	1	3
4	1	9	2
5	2	4	8
6	4	6	6
7	6	8	9
8	1	3	5
9	3	7	4
10	4	3	3

Таблица 2

№	k	T ₁	T ₂	T ₃
1	2	4	4	3
2	1	4	16	32
3	4	6	10	4
4	2	11	2	5
5	1	2	3	4
6	3	6	8	5
7	3	4	13	3
8	1	5	7	12
9	2	3	13	2
10	2	34	22	12

Тема «Классические методы синтеза линейных САУ»

1. Передаточная функция объекта управления имеет следующий вид:

$$W_1(s) = \frac{K}{s(0,25s + 1)}.$$

Требования к системе управления:

- Перерегулирование $\sigma_{зад} \leq 20\%$;
- Для линейного входного сигнала $x(t) = Vt$, установившаяся ошибка должна быть равна N % от величины скорости этого сигнала, где N – номер варианта.

Осуществить коррекцию системы при помощи регулятора с опережением по фазе с помощью средства Sisotool Matlab.

1.1. Определить коэффициент усиления разомкнутой системы исходя из заданной установившейся ошибки воспроизведения линейного входного сигнала.

$$\varepsilon_{уст} = \frac{V}{K}, K = \frac{V}{\varepsilon_{уст}} = \frac{V^3}{0,0N * V} = \frac{1}{0,0N}.$$

1.2. Ввести модель объекта управления с требуемым коэффициентом усиления K в соответствующий блок средства Sisotool (использовать структуру с двумя степенями свободы). Оставить в окне SISO Design for SISO Design Task только окно для построения ЛЧХ разомкнутой системы. На графиках ЛЧХ показать сетку. Определить запас по фазе для нескорректированной системы γ_n . Увеличить верхнюю границу отображаемых частот на графиках ЛЧХ до 10^3 рад /с.

1.3. С помощью просмотрщика LTI Viewer for SISO Design Task отобразить переходную характеристику замкнутой системы. Определить *перерегулирование* $\sigma_n \%$ и *время регулирования* t_{pn} . Сравнить найденное значение $\sigma_n \%$ с $\sigma_{зад} \%$.

1.4. Определить дополнительный фазовый сдвиг Φ_m . Для этого необходимо определить требуемый запас по фазе для *скорректированной* системы γ_c , используя связь между перерегулированием и запасом по фазе:

$$\sigma_{зад} \% \approx 70 - \gamma_c, 30^0 < \gamma < 70^0.$$

Вычислить дополнительный фазовый сдвиг, вносимый корректирующим устройством

$$\Phi_m = \gamma_c - \gamma_n.$$

После введения коррекции частота, при которой ЛАЧХ скорректированной системы пересечёт уровень 0 дБ, будет больше, чем в исходной системе. Соответственно, будет больше и отставание по фазе в нескорректированной системе. Поэтому необходимо увеличить величину Φ_m на $10 \div 20 \%$.

1.5. Вычислить параметр α :

$$\frac{\alpha - 1}{\alpha + 1} = \sin \Phi_m.$$

Примечание. При вычислении функции \sin в MATLAB необходимо аргумент функции представлять в радианах.

1.6. Вычислить величину $10 \lg \alpha$ и найти частоту ω_m , при которой ЛАЧХ нескорректированной системы имеет значение $-10 \lg \alpha$, дБ. Поскольку по графикам в окне SISO Design for SISO Design Task не удаётся точно определить координаты точки на ЛАЧХ, целесообразно построить ЛАЧХ разомкнутой системы в просмотрщике LTI Viewer for SISO Design Task.

1.7. Вычислить значения полюса $p = \omega_m \sqrt{\alpha}$ и нуля $z = p / \alpha$. Ввести численные значения p и z (со знаком минус) в регулятор на вкладке Compensator Editor в окне Control and Estimation Tools Manager.

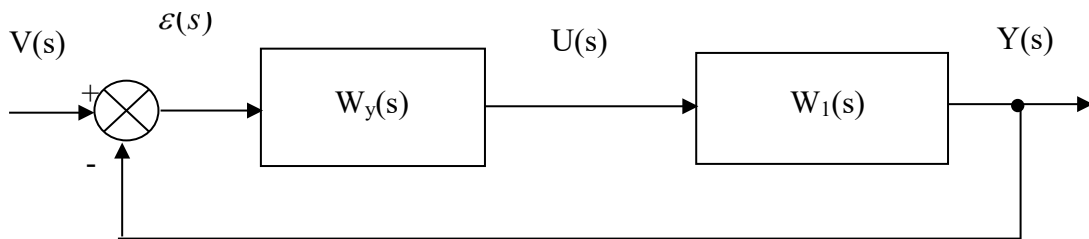
1.8. Определить полученное значение запаса по фазе в скорректированной системе. По переходной характеристике замкнутой системы определить перерегулирование $\sigma_c \%$ и

время регулирования t_{pc} . Сравнить $\sigma_c \%$ с $\sigma_{зад} \%$, и t_{pc} с t_{pn} . Если величина перерегулирования в скорректированной системе $\sigma > \sigma_{зад}$, то необходимо немного увеличить ширину среднечастотного участка ЛАЧХ, переместив по ЛАЧХ соответствующие нуль и полюс с помощью мыши.

1.9. С помощью команды Draw Simulink Diagram меню Tools окна SISO Design for SISO Design Task получить модель исследуемой системы в пакете Simulink. Подключить на вход модели вместо используемого генератора сигналов генератор линейного сигнала Ramp, определить установившуюся ошибку $\varepsilon_{уст}$, и сравнить её с заданным значением.

1.10. По полученной передаточной функции регулятора, рассчитать номиналы элементов пассивной электрической RC-цепи, обеспечивающей опережение по фазе. Ёмкость конденсатора С выбрать в диапазоне $1 \div 10$ мкФ.

2. Требуется спроектировать последовательное корректирующее устройство с передаточной функцией $W_y(s)$ для следующей системы управления.



№	Передаточная функция ОУ	Требования к системе
1	$W_1(s) = \frac{1}{s(0,1s+1)(s+1)}$	$v(t) = a_1 t$; $\varepsilon_{уст} = 0,05 a_1$; $\varepsilon_{уст} = \frac{1}{k} \Rightarrow k = k_y k_1$; $\sigma \leq 25 \%$.
2	$W_1(s) = \frac{1}{(0,1s+1)(s+1)}$	$v(t) = a_0 1(t)$; $\varepsilon_{уст} = 0,02 a_0$; $\varepsilon_{уст} = \frac{v}{1+k} \Rightarrow k = k_y k_1$; $\sigma \leq 20 \%$
3	$W_1(s) = \frac{1}{s(0,2s+1)(s+1)}$	$v(t) = a_1 t$; $\varepsilon_{уст} = 0,04 a_1$; $\varepsilon_{уст} = \frac{1}{k} \Rightarrow k = k_y k_1$; $\sigma \leq 25 \%$.
4	$W_1(s) = \frac{1}{(0,1s+1)(2s+1)}$	$v(t) = a_0 1(t)$; $\varepsilon_{уст} = 0,01 a_0$; $\varepsilon_{уст} = \frac{v}{1+k} \Rightarrow k = k_y k_1$; $\sigma \leq 20 \%$
5	$W_1(s) = \frac{1}{s(0,1s+1)(4s+1)}$	$v(t) = a_1 t$; $\varepsilon_{уст} = 0,03 a_1$; $\varepsilon_{уст} = \frac{1}{k} \Rightarrow k = k_y k_1$; $\sigma \leq 20 \%$.
6	$W_1(s) = \frac{1}{s(0,2s+1)(5s+1)}$	$v(t) = a_1 t$; $\varepsilon_{уст} = 0,02 a_1$; $\varepsilon_{уст} = \frac{1}{k} \Rightarrow k = k_y k_1$; $\sigma \leq 20 \%$.

Здесь k - коэффициент усиления разомкнутой системы; k_y - коэффициент усиления регулятора; k_1 - коэффициент усиления объекта управления.

Осуществить коррекцию системы при помощи регулятора с *отставанием* по фазе.

Запустите систему **Matlab R2010b** и средство **Sisotool**. В открывшемся графическом окне SISO Design for SISO Design Task оставьте только окно для построения ЛЧХ разомкнутой системы. На графиках ЛЧХ покажите сетку.

2.1. Определите коэффициент усиления разомкнутой системы k и коэффициент усиления регулятора k_y , исходя из заданной установившейся ошибки воспроизведения входного сигнала $v(t)$.

2.2. Введите модель объекта управления $W_1(s)$ в блок **G** средства Sisotool (использовать структуру с двумя степенями свободы), а остальные параметры блоков структурной схемы оставьте их значениям по умолчанию. Определите запас по фазе для нескорректированной системы при $k_y = 1$.

2.3 С помощью просмотрщика LTI Viewer for SISO Design Task отобразите переходную характеристику замкнутой системы. Определите *перерегулирование* $\sigma_n \%$ и *время регулирования* t_{pn} . Сравните найденное значение $\sigma_n \%$ с $\sigma_{зад} \%$.

2.4. Введите в блок **C** структурной схемы системы управления рассчитанное значение k_y . Как изменилась устойчивость замкнутой системы? Сохраните результаты моделирования.

2.5. Определите требуемый запас по фазе для *скорректированной* системы γ_c , используя связь между перерегулированием и запасом по фазе:

$$\sigma_{зад} \% \approx 70 - \gamma_c, 30^0 < \gamma < 70^0.$$

С помощью Matlab определите частоту среза скорректированной системы $\omega_{c.ск}$, при которой

$$\arg k_y W_1(j\omega) = -180^0 + \gamma_c + 5^0.$$

Для более точного определения значения $\omega_{c.ск}$ целесообразно отобразить ЛЧХ разомкнутой системы в окне просмотрщика LTI Viewer for SISO Design Task, и, щёлкнув на графике фазовой характеристики, определить искомую частоту.

2.6. Вычислить значение нуля регулятора $\omega_0 = 0,1 \omega_{c.ск}$.

2.7. Из выражения

$$\frac{\omega_p}{\omega_0} = \frac{1}{|k_y W_1(j\omega_{c.ск})|}$$

определить значение полюса регулятора $\omega_p = \frac{0,1 \omega_{c.ск}}{|k_y W_1(j\omega_{c.ск})|}$.

Примечание. Численное значение $|k_y W_1(j\omega_{c.ск})|$ можно определить по графику ЛАЧХ в окне просмотрщика LTI Viewer for SISO Design Task, предварительно отобразив эту характеристику в абсолютных значениях $R(\omega)$.

2.8. Введите значения ω_0 и ω_p в блок С средства Sisotool. В результате передаточная функция регулятора принимает вид

$$W_y(s) = \frac{k_y(1 + s/\omega_0)}{1 + s/\omega_p}$$

2.9. Определите полученное значение запаса по фазе в скорректированной системе. По переходной характеристике замкнутой системы определите перерегулирование $\sigma_c \%$ и время регулирования t_{pc} . Сравните $\sigma_c \%$ с $\sigma_{зад} \%$, и t_{pc} с $t_{рн}$. Если величина перерегулирования в скорректированной системе $\sigma > \sigma_{зад}$, то необходимо немного переместить с помощью мыши нуль и полюс регулятора.

2.10. Определите установившуюся ошибку $\varepsilon_{уст}$, и сравните полученное значение с заданным:

а) если объект управления *не содержит* интеграторы, то используйте переходную характеристику замкнутой системы. Отобразите на переходной характеристике маркер, показывающий установившееся значение ПХ (Steady State). Затем определите установившееся значение ПХ (Final value) и установившуюся ошибку;

б) если объект управления *содержит* интеграторы, то с помощью команды Draw Simulink Diagram меню Tools окна SISO Design for SISO Design Task получите модель исследуемой системы в пакете Simulink. Подключите на вход модели, вместо используемого генератора сигналов, генератор линейного сигнала Ramp, и определите установившуюся ошибку $\varepsilon_{уст}$.

2.11. По полученной передаточной функции регулятора, рассчитайте номиналы элементов пассивной электрической RC-цепи, обеспечивающей отставание по фазе. Ёмкость конденсатора С выберите в диапазоне $1 \div 10$ мкФ.

Тема «Синтез систем с обратной связью по состоянию»

Передаточная функция объекта управления

$$\text{а) } W_1(s) = \frac{0,5}{s(0,25s^2 + 0,3s + 1)}; \quad \text{б) } W_1(s) = \frac{5}{s(2s + 1)(s + 1)}$$

Численные значения показателей качества системы $\sigma, \%$ и t_p , а также вид стандартного полинома, выбираемого в качестве желаемого, приведены в таблице.

№ варианта	$\sigma, \%$	t_p, c	$D_{cm}(s)$
1	0	3	$D_{1cm}(s)$
2	9	2,5	$D_{2cm}(s)$
3	2	4	$D_{3cm}(s)$

4	0	2,35	$D_{4cm}(s)$
5	0	4	$D_{1cm}(s)$
6	7	5	$D_{2cm}(s)$
7	1,8	2	$D_{3cm}(s)$
8	0	3	$D_{4cm}(s)$

$$D_{1cm}(s) = (s + \omega_0)^3 = s^3 + 3\omega_0 s^2 + 3\omega_0^2 s + \omega_0^3,$$

$$D_{2cm}(s) = (s + \omega_0)(s^2 + \omega_0 s + \omega_0^2) = s^3 + 2\omega_0 s^2 + 2\omega_0^2 s + \omega_0^3,$$

$$D_{3cm}(s) = s^3 + 1,9\omega_0 s^2 + 2,2\omega_0^2 s + \omega_0^3,$$

$$D_{4cm}(s) = (s + \omega_0)(s^2 + 2\xi\omega_0 s + \omega_0^2) = s^3 + 2,5\omega_0 s^2 + 2,5\omega_0^2 s + \omega_0^3.$$

Варианты 1-4 выполняются с передаточной функцией а), варианты 5-8 – с передаточной функцией б).

1. Построить схему моделирования объекта управления в канонической форме управляемости, предварительно определив приведённый характеристический многочлен объекта. По полученной схеме записать уравнения объекта в переменных состояния.
2. Проверить, является ли объект управляемым.
3. Вычислить параметр ω_0 по заданному значению t_p и определить коэффициенты стандартного полинома.
4. Считая заданный стандартный полином желаемым, найти его корни $\bar{s}_1, \bar{s}_2, \bar{s}_3$.
5. Рассчитать коэффициенты ОС по состоянию $\beta_1, \beta_2, \beta_3$.
6. Проверить, является ли объект наблюдаемым.
7. Рассчитать коэффициенты $d_i, i = \overline{1,3}$ характеристического многочлена наблюдателя

$$D_n(s) = \prod_{i=1}^3 (s - s_i^n) = s^3 + d_1 s^2 + d_2 s + d_3$$

для двух вариантов вещественных корней этого многочлена:

$$\text{а) } \operatorname{Re}(s_i^n) = 2 \operatorname{Re}(\bar{s}_i), \quad \operatorname{Im}(s_i^n) = \operatorname{Im}(\bar{s}_i), \quad i = \overline{1,3},$$

$$\text{б) } \operatorname{Re}(s_i^n) = 6 \operatorname{Re}(\bar{s}_i), \quad \operatorname{Im}(s_i^n) = \operatorname{Im}(\bar{s}_i), \quad i = \overline{1,3}.$$

8. Рассчитать вектор коэффициентов наблюдателя состояния $\hat{\beta} = [\hat{\beta}_1 \hat{\beta}_2 \hat{\beta}_3]^T$ из равенства желаемого характеристического полинома наблюдателя (2.19) и проектируемого наблюдателя $\bar{D}_n(s) = \det[sE - A + \hat{\beta}C]$ для двух вариантов, определённых в п. 7.

**Перечень лабораторных работ и вопросов для контроля (ОПК-3.1, ОПК-3.2)
(Модуль 2)**

№ работы	Название лабораторной работы и вопросы для контроля	Шифр
1	<p>Автоматическая настройка ПИД-регуляторов с помощью Siso Design Tool/Matlab (4 час.)</p> <ol style="list-style-type: none"> 1. Что такое ПИД-регулятор? Приведите уравнение идеального ПИД-регулятора. 2. Приведите передаточные функции идеального и реального ПИД-регулятора. Почему необходимо ограничивать усиление регулятора в области верхних частот? 3. Поясните влияние пропорциональной составляющей на качество системы управления. 4. С какой целью в регулятор вводится интегральная составляющая? 5. Что понимают под настройкой ПИД-регулятора? 6. Какие методы настройки ПИД-регуляторов вам известны? Каковы преимущества этих методов? 7. Каким образом производят идентификацию объекта управления для настройки регулятора по методу переходной характеристики Циглера-Николса? 	5789
2, 3	<p>Проектирование системы управления с помощью Siso Design Tool/Matlab (8 час)</p> <ol style="list-style-type: none"> 1. Как по расположению полюсов замкнутой системы оценить качество переходного процесса? 2. Что такое корневой годограф? Где начинаются и заканчиваются ветви корневого годографа? 3. Как оценить качество переходного процесса по логарифмическим частотным характеристикам разомкнутой системы? 4. Поясните влияние на точность и устойчивость коэффициента усиления разомкнутой системы. 5. Как влияет на устойчивость замкнутого контура введение в регулятор интегратора? 6. Как оценить по ЛАЧХ разомкнутой системы точность воспроизведения задающего воздействия в установившемся режиме? 7. Каким путём можно добиться селективной инвариантности на ступенчатое возмущающее воздействие, приложенное к входу объекта управления? 8. Почему структура системы на рис. 1.1 называется системой с двумя степенями свободы? 9. Можно ли с помощью предварительного фильтра уменьшить влияние на управляемую величину шума измерения? 	5762
4	Управление с обратной связью по состоянию (4 час.)	5762

	<p>1. Для следующих передаточных функций построить схему моделирования в канонической форме управляемости и записать уравнения в переменных состояния:</p> <p style="text-align: center;">а) $W(s) = \frac{4s}{2s^2 + 6s + 3}$, б) $W(s) = \frac{4s}{2s^2 + 1}$.</p> <p>2. Пояснить задачу модального управления.</p> <p>3. Что такое обратная связь по состоянию?</p> <p>4. Какой закон управления позволяет разместить все полюсы замкнутой системы в любых заданных точках плоскости корней?</p> <p>5. Дать определение свойствам <i>управляемости</i> и <i>наблюдаемости</i>.</p> <p>6. Пояснить организацию вычислений по формуле Аккермана.</p> <p>7. Что такое наблюдатель состояния?</p> <p>8. Из каких соображений выбирается расположение полюсов наблюдателя?</p> <p>9. С какой целью используется выражение (2.18)?</p> <p>10. Как влияет введение в систему наблюдателя состояния на расположение полюсов замкнутой системы?</p>	
--	--------------------------------------------------------------------------------------------------------------------------------------------------------------------------------------------------------------------------------------------------------------------------------------------------------------------------------------------------------------------------------------------------------------------------------------------------------------------------------------------------------------------------------------------------------------------------------------------------------------------------------------------------------------------------------------------------------------------------------------------------------------------------------------------------------------------------------------------------------------------------------------------------------------------------------------------------------------------------	--

Оператор ЭДО ООО "Компания "Тензор"

ДОКУМЕНТ ПОДПИСАН ЭЛЕКТРОННОЙ ПОДПИСЬЮ

СОГЛАСОВАНО

ФГБОУ ВО "РГРТУ", РГРТУ, Бабаян Павел Варданович,
Заведующий кафедрой АИТУ

19.08.24 10:20 (MSK)

Простая подпись