

**МИНИСТЕРСТВО НАУКИ И ВЫСШЕГО ОБРАЗОВАНИЯ
РОССИЙСКОЙ ФЕДЕРАЦИИ**

ФЕДЕРАЛЬНОЕ ГОСУДАРСТВЕННОЕ БЮДЖЕТНОЕ ОБРАЗОВАТЕЛЬНОЕ УЧРЕЖДЕНИЕ
ВЫСШЕГО ОБРАЗОВАНИЯ

**РЯЗАНСКИЙ ГОСУДАРСТВЕННЫЙ РАДИОТЕХНИЧЕСКИЙ
УНИВЕРСИТЕТ им. В.Ф. УТКИНА**

Кафедра «Автоматизации информационных и технологических процессов»

МЕТОДИЧЕСКОЕ ОБЕСПЕЧЕНИЕ ДИСЦИПЛИНЫ

Б1.В.02 «Автоматизация технологических процессов и производств»

Направление подготовки

15.03.04 «Автоматизация технологических процессов и производств»

Направленность (профиль) подготовки

Автоматизация технологических процессов и производств

Уровень подготовки

Бакалавриат

Квалификация выпускника – бакалавр

Форма обучения – очная, заочная

Рязань 2022

Методические рекомендации обучающимся по освоению дисциплины

Перед началом изучения дисциплины обучающемуся необходимо ознакомиться с содержанием рабочей программы дисциплины, с целями и задачами дисциплины, ее связями с другими дисциплинами образовательной программы, методическими разработками по данной дисциплине, имеющимися на образовательном портале РГРТУ и сайте кафедры.

Методические рекомендации обучающимся по работе над конспектом лекции

Основу теоретического обучения обучающихся составляют лекции. Они дают систематизированные знания обучающимся о наиболее сложных и актуальных проблемах изучаемой дисциплины. На лекциях особое внимание уделяется не только усвоению обучающимися изучаемых проблем, но и стимулированию их активной познавательной деятельности, творческого мышления, развитию научного мировоззрения, профессионально-значимых свойств и качеств.

Перед каждой лекцией обучающемуся необходимо просматривать рабочую программу дисциплины, что позволит сэкономить время на записывание темы лекции, ее основных вопросов, рекомендуемой литературы.

Перед очередной лекцией необходимо просмотреть по конспекту материал предыдущей лекции. При затруднениях в восприятии материала следует обратиться к основным литературным источникам. Если разобраться в материале опять не удалось, то обратитесь к лектору (по графику его консультаций) или к преподавателю на практических занятиях. Не оставляйте «белых пятен» в освоении материала.

Во время лекции обучающиеся должны не только внимательно воспринимать действия преподавателя, но и самостоятельно мыслить, добиваться понимания изучаемого предмета. Обучающиеся должны аккуратно вести конспект. В случае недопонимания какой-либо части предмета следует задать вопрос в установленном порядке преподавателю. В процессе работы на лекции необходимо так же выполнять в конспектах модели изучаемого предмета (рисунки, схемы, чертежи и т. д.), которые использует преподаватель.

Слушая лекцию, нужно из всего получаемого материала выбирать и записывать самое главное. Следует знать, что главные положения лекции преподаватель обычно выделяет интонацией или повторяет несколько раз. Именно поэтому предварительная подготовка к лекции позволит

обучающемуся уловить тот момент, когда следует перейти к конспектированию, а когда можно просто внимательно слушать лекцию. В связи с этим нелишне перед началом сессии еще раз бегло просмотреть учебники или прежние конспекты по изучаемым предметам. Это станет первичным знакомством с тем материалом, который прозвучит на лекции, а также создаст необходимый психологический настрой.

Чтобы правильно и быстро конспектировать лекцию важно учитывать, что способы подачи лекционного материала могут быть разными. Преподаватель может диктовать материал, рассказывать его, не давая ничего под запись, либо проводить занятие в форме диалога с обучающимися. Чаще всего можно наблюдать соединение двух или трех вышеназванных способов.

Эффективность конспектирования зависит от умения владеть правильной методикой записи лекции. Конечно, способы конспектирования у каждого человека индивидуальны. Однако существуют некоторые наиболее употребляемые и целесообразные приемы записи лекционного материала.

Запись лекции можно вести в виде тезисов – коротких, простых предложений, фиксирующих только основное содержание материала. Количество и краткость тезисов может определяться как преподавателем, так и обучающимся. Естественно, что такая запись лекции требует впоследствии обращения к дополнительной литературе. На отдельные лекции можно приносить соответствующий иллюстративный материал на бумажных или электронных носителях, представленный лектором на портале или присланный на «электронный почтовый ящик группы» (таблицы, графики, схемы). Данный материал будет охарактеризован, прокомментирован, дополнен непосредственно на лекции.

Кроме тезисов важно записывать примеры, доказательства, даты и цифры, имена. Значительно облегчают понимание лекции те схемы и графики, которые вычерчивает на доске преподаватель. По мере возможности обучающиеся должны переносить их в тетрадь рядом с тем текстом, к которому эти схемы и графики относятся.

Хорошо если конспект лекции дополняется собственными мыслями, суждениями, вопросами, возникающими в ходе прослушивания содержания лекции. Те вопросы, которые возникают у обучающегося при конспектировании лекции, не всегда целесообразно задавать сразу при их возникновении, чтобы не нарушить ход рассуждений преподавателя. Обучающийся может попытаться ответить на них сам в процессе подготовки к семинарам либо обсудить их с преподавателем на консультации.

Важно и то, как будет расположен материал в лекции. Если запись тезисов ведется по всей строке, то целесообразно отделять их время от времени красной строкой или пропуском строки. Примеры же и дополнительные

сведения можно смещать вправо или влево под тезисом, а также на поля. В тетради нужно выделять темы лекций, записывать рекомендуемую для самостоятельной подготовки литературу, внести фамилию, имя и отчество преподавателя. Наличие полей в тетради позволяет не только получить «ровный» текст, но и дает возможность при необходимости вставить важные дополнения и изменения в конспект лекции.

При составлении конспектов необходимо использовать основные навыки стенографии. Так в процессе совершенствования навыков конспектирования лекций важно выработать индивидуальную систему записи материала, научиться рационально сокращать слова и отдельные словосочетания.

Практика показывает, что не всегда обучающемуся удается успевать записывать слова лектора даже при использовании приемов сокращения слов. В этом случае допустимо обратиться к лектору с просьбой повторить сказанное. При обращении важно четко сформулировать просьбу, указать какой отрывок необходимо воспроизвести еще раз. Однако не всегда удобно прерывать ход лекции. В этом случае можно оставить пропуск, и после лекции устранить его при помощи конспекта соседа. Важно сделать это в короткий срок, пока свежа память о воспринятой на лекции информации.

Работу над конспектом следует начинать с его доработки, желательно в тот же день, пока материал еще легко воспроизводим в памяти (через 10 часов после лекции в памяти остается не более 30-40 % материала). С целью доработки необходимо прочитать записи, восстановить текст в памяти, а также исправить описки, расшифровать не принятые ранее сокращения, заполнить пропущенные места, понять текст, вникнуть в его смысл. Далее следует прочитать материал по рекомендуемой литературе, разрешая в ходе чтения возникшие ранее затруднения, вопросы, а также дополняя и исправляя свои записи. Записи должны быть наглядными, для чего следует применять различные способы выделений. В ходе доработки конспекта углубляются, расширяются и закрепляются знания, а также дополняется, исправляется и совершенствуется конспект.

Подготовленный конспект и рекомендуемая литература используются при подготовке к семинарским и практическим занятиям. Подготовка сводится к внимательному прочтению учебного материала, к выводу с карандашом в руках всех утверждений и формул, к решению примеров, задач, к ответам на вопросы. Примеры, задачи, вопросы по теме являются средством самоконтроля.

Непременным условием глубокого усвоения учебного материала является знание основ, на которых строится изложение материала. Обычно преподаватель напоминает, какой ранее изученный материал и в какой степени требуется подготовить к очередному занятию. Обращение к ранее

изученному материалу не только помогает восстановить в памяти известные положения, выводы, но и приводит разрозненные знания в систему, углубляет и расширяет их. Каждый возврат к старому материалу позволяет найти в нем что-то новое, переосмыслить его с иных позиций, определить для него наиболее подходящее место в уже имеющейся системе знаний. Неоднократное обращение к пройденному материалу является наиболее рациональной формой приобретения и закрепления знаний.

Методические рекомендации обучающимся по работе с литературой

В рабочей программе дисциплины для каждого раздела и темы дисциплины указывается основная и дополнительная литература, позволяющая более глубоко изучить данный вопрос. Обычно список всей рекомендуемой литературы преподаватель озвучивает на первой лекции или дает ссылки на ее местонахождение (на образовательном портале РГРТУ, на сайте кафедры и т. д.).

При работе с рекомендуемой литературой целесообразно придерживаться такой последовательности. Сначала лучше прочитать заданный текст в быстром темпе. Цель такого чтения заключается в том, чтобы создать общее представление об изучаемом материале, понять общий смысл прочитанного. Затем прочитать вторично, более медленно, чтобы в ходе чтения понять и запомнить смысл каждой фразы, каждого положения и вопроса в целом.

Чтение приносит пользу и становится продуктивным, когда сопровождается записями. Это может быть составление плана прочитанного текста, тезисы или выписки, конспектирование и др. Выбор вида записи зависит от характера изучаемого материала и целей работы с ним. Если содержание материала несложное, легко усваиваемое, можно ограничиться составлением плана. Если материал содержит новую и трудно усваиваемую информацию, целесообразно его законспектировать.

План – это схема прочитанного материала, перечень вопросов, отражающих структуру и последовательность материала.

Конспект – это систематизированное, логичное изложение материала источника. Различаются четыре типа конспектов:

- план-конспект – это развернутый детализированный план, в котором по наиболее сложным вопросам даются подробные пояснения,
- текстуальный конспект – это воспроизведение наиболее важных положений и фактов источника,

- свободный конспект – это четко и кратко изложенные основные положения в результате глубокого изучения материала, могут присутствовать выписки, цитаты, тезисы; часть материала может быть представлена планом,
- тематический конспект – составляется на основе изучения ряда источников и дает ответ по изучаемому вопросу.

В процессе изучения материала источника и составления конспекта нужно обязательно применять различные выделения, подзаголовки, создавая блочную структуру конспекта. Это делает конспект легко воспринимаемым и удобным для работы.

Методические рекомендации обучающимся по подготовке к лабораторным работам

Лабораторная работа – это форма организации учебного процесса, когда обучающиеся по заданию и под руководством преподавателя самостоятельно проводят опыты, измерения, экспериментальные исследования, вычислительные расчёты, разработку программного обеспечения на основе специально разработанных заданий.

Для проведения лабораторных работ используется специальное лабораторное оборудование, измерительная аппаратура, вычислительная техника, которые размещаются в специально оборудованных учебных лабораториях. Перед началом цикла лабораторных работ преподаватель или другое ответственное лицо проводит с обучающимися инструктаж о правилах техники безопасности в данной лаборатории, после чего обучающиеся расписываются в специальном журнале техники безопасности.

По каждой лабораторной работе разрабатываются методические указания по их проведению. Они используются обучающимися при выполнении лабораторной работы.

Применяются разные формы организации обучающихся на лабораторных работах: фронтальная, групповая и индивидуальная. При фронтальной форме организации занятий все обучающиеся выполняют одновременно одну и ту же работу. При групповой форме организации занятий одна и та же работа выполняется группами по 2...3 человека. При индивидуальной форме организации занятий каждый обучающийся выполняет индивидуальное задание. Выбор метода зависит от учебно-методической базы и задач курса.

До начала лабораторной работы обучающийся должен ознакомиться с теоретическими вопросами, которые будут изучаться или исследоваться в этой работе. Также необходимо познакомиться с принципами работы лабораторного оборудования, используемого в лабораторной работе. Перед началом лабораторной работы преподаватель может провести проверку

знаний обучающихся – их теоретической готовности к выполнению задания. По итогам этой проверки обучающийся допускается или не допускается к данной работе. О такой исходной проверке преподаватель информирует обучающихся заранее. Также возможна ситуация, когда допуском к очередной лабораторной работе является своевременная сдача предыдущей лабораторной работы (или подготовка отчёта по ней).

Во время лабораторной работы обучающиеся выполняют запланированное лабораторное задание. Все полученные результаты (числовые данные, графики, тексты программ) необходимо зафиксировать в черновике отчёта или сохранить в электронном виде на сменном носителе.

Завершается лабораторная работа оформлением индивидуального отчёта и его защитой у преподавателя.

Приступая к работе в лаборатории обучающемуся следует знать, что в отличие от других видов занятий, пропущенную или некачественно выполненную лабораторную работу нельзя отработать в любое время. Для этого существуют специальные дополнительные дни ликвидации учебных задолженностей. Поэтому пропускать лабораторную работу без уважительной причины крайне нежелательно.

Методические рекомендации обучающимся по подготовке докладов, выступлений и рефератов

Реферат представляет письменный материал по определённой теме, в котором собрана информация из одного или нескольких источников. В нём в обобщённом виде представляется материал на определённую тему, включающий обзор соответствующих литературных и других источников. Рефераты могут являться изложением содержания какой-либо научной работы, статьи и т. п. При защите реферата оценивается умение грамотно, осознанно изложить основное содержание реферата, качество ответов на вопросы по содержанию реферата, стиль изложения.

Доклад представляет публичное, развёрнутое сообщение (информирование) по определённому вопросу или комплексу вопросов, основанное на привлечении документальных данных, результатов исследования, анализа деятельности и т. д.

Самостоятельную работу над темой доклада следует начать с изучения литературы. В поисках книг заданной тематики необходимо обратиться к библиотечным каталогам, справочникам, тематическим аннотированным указателям литературы, периодическим изданиям (газетам и журналам), электронным каталогам, сети Internet.

При подготовке текста доклада обучающийся должен отобрать не менее 10 наименований печатных изданий (книг, статей, сборников, нормативно-правовых актов, периодических изданий). Предпочтение следует отдавать литературе, опубликованной в течение последних 5 лет. Допускается обращение к Internet-ресурсам.

Осуществив отбор необходимой литературы, обучающемуся необходимо составить рабочий план доклада или сообщения. В соответствии с составленным планом производится изучение литературы и распределение материала по разделам доклада. Необходимо отмечать основные, представляющие наибольший интерес положения изучаемого источника.

Изложение текста доклада должно быть чётким, аргументированным. Не стоит увлекаться сложной терминологией, особенно если обучающийся сам не совсем свободно ею владеет. Уяснить значение терминов можно в справочно-энциклопедических изданиях, словарях, нормативно-правовых источниках.

Доклад должен включать введение, основную часть и заключение. Необходимо подготовить текст доклада и иллюстративный материал в виде презентации. Продолжительность доклада может оговариваться преподавателем и обычно составляет 10...15 минут.

Для подготовки компьютерной презентации рекомендуется использовать программу Microsoft PowerPoint.

Презентация предполагает сочетание информации различных типов: текста, графических изображений, музыкальных и звуковых эффектов, анимации и видеофрагментов. Поэтому необходимо учитывать специфику комбинирования фрагментов информации различных типов. Для текстовой информации важен выбор шрифта, для графической – яркость и насыщенность цвета, для наилучшего их совместного восприятия необходимо оптимальное взаиморасположение на слайде.

Методические рекомендации обучающимся по подготовке к зачету или экзамену

При подготовке к зачету или экзамену обучающийся должен повторно изучить конспекты лекций и рекомендованную литературу, просмотреть решения основных задач, решенных самостоятельно и на семинарах, а также составить письменные ответы на все вопросы, вынесенные на зачет или экзамен.

Необходимо помнить, что практически все зачеты и экзамены в вузе сконцентрированы в течение короткого временного периода в конце семестра в соответствии с расписанием. Промежутки между очередными зачетами и экзаменами обычно составляют всего несколько дней. Поэтому подготовку к

ним нужно начинать заблаговременно в течение семестра. До наступления сессии уточните у преподавателя порядок проведения промежуточной аттестации по его предмету и формулировки критериев для количественного оценивания уровня подготовки обучающихся. Очень часто для итоговой положительной оценки по предмету необходимо вовремя и с нужным качеством выполнить или защитить контрольные работы, типовые расчеты, лабораторные работы, т. к. всё это может являться обязательной частью учебного процесса по данной дисциплине.

Рекомендуется разработать план подготовки к каждому зачету и экзамену, в котором указать, какие вопросы или билеты нужно выучить, какие задачи решить за указанный в плане временной отрезок.

Также бывает полезно вначале изучить более сложные вопросы, а затем переходить к изучению более простых вопросов. При этом желательно в начале каждого следующего дня подготовки бегло освежить в памяти выученный ранее материал.

В период сдачи зачетов и экзаменов организм обучающегося работает в крайне напряженном режиме и для успешной сдачи сессии нужно не забывать о простых, но обязательных правилах:

- по возможности обеспечить достаточную изоляцию: не отвлекаться на разговоры с друзьями, просмотры телепередач, общение в социальных сетях;
- уделять достаточное время сну;
- отказаться от успокоительных. Здоровое волнение – это нормально. Лучше снимать волнение небольшими прогулками, самовнушением;
- внушать себе, что сессия – это не проблема. Это нормальный рабочий процесс. Не накручивайте себя, не создавайте трагедий в своей голове;
- помогите своему организму – обеспечьте ему полноценное питание, давайте ему периоды отдыха с переменной вида деятельности;
- следуйте плану подготовки.

Методические рекомендации обучающимся по проведению самостоятельной работы

Самостоятельная работа обучающегося над учебным материалом является неотъемлемой частью учебного процесса в вузе.

В учебном процессе образовательного учреждения выделяются два вида самостоятельной работы:

- 1) аудиторная – выполняется на учебных занятиях, под непосредственным руководством преподавателя и по его заданию), обучающимся могут быть предложены следующие виды заданий:
 - выполнение самостоятельных работ;

- выполнение контрольных и лабораторных работ;
- составление схем, диаграмм, заполнение таблиц;
- решение задач;
- работу со справочной, нормативной документацией и научной литературой;
- защиту выполненных работ;
- тестирование и т. д.

2) *внеаудиторная* – выполняется по заданию преподавателя, но без его непосредственного участия, включает следующие виды деятельности.

- подготовку к аудиторным занятиям (теоретическим, практическим занятиям, лабораторным работам);
- изучение учебного материала, вынесенного на самостоятельную проработку: работа над определенными темами, разделами, вынесенными на самостоятельное изучение в соответствии с рабочими программами учебной дисциплины или профессионального модуля;
- выполнение домашних заданий разнообразного характера;
- выполнение индивидуальных заданий, направленных на развитие у обучающихся самостоятельности и инициативы;
- подготовку к учебной и производственной практикам и выполнение заданий, предусмотренных программами практик;
- подготовку к контрольной работе, зачету, экзамену;
- написание курсовой работы, реферата и других письменных работ на заданные темы;
- подготовку к ГИА, в том числе выполнение ВКР;
- другие виды внеаудиторной самостоятельной работы, специальные для конкретной учебной дисциплины или профессионального модуля.

Внеаудиторные самостоятельные работы представляют собой логическое продолжение аудиторных занятий, проводятся по заданию преподавателя, который инструктирует обучающихся и устанавливает сроки выполнения задания.

При планировании заданий для внеаудиторной самостоятельной работы используются следующие типы самостоятельной работы:

– воспроизводящая (репродуктивная), предполагающая алгоритмическую деятельность по образцу в аналогичной ситуации. Включает следующую основную деятельность: самостоятельное прочтение, просмотр, конспектирование учебной литературы, прослушивание записанных лекций, заучивание, пересказ, запоминание, Internet–ресурсы, повторение учебного материала и др.

– реконструктивная, связанная с использованием накопленных знаний и известного способа действия в частично измененной ситуации, предполагает

подготовку сообщений, докладов, выступлений на семинарских и практических занятиях, подбор литературы по дисциплинарным проблемам, написание рефератов, контрольных, курсовых работ и др.

– эвристическая (частично-поисковая) и творческая, направленная на развитие способностей обучающихся к исследовательской деятельности. Включает следующие виды деятельности: написание рефератов, научных статей, участие в научно-исследовательской работе, подготовка дипломной работы (проекта), выполнение специальных заданий и др., участие в студенческой научной конференции.

Одной из важных форм самостоятельной работы обучающегося является работа с литературой ко всем видам занятий: лабораторным, семинарским, практическим, при подготовке к зачетам, экзаменам, тестированию, участию в научных конференциях.

Один из методов работы с литературой – повторение: прочитанный текст можно заучить наизусть. Простое повторение воздействует на память механически и поверхностно. Полученные таким путем сведения легко забываются.

Более эффективный метод – метод кодирования: прочитанный текст нужно подвергнуть большей, чем простое заучивание, обработке. Чтобы основательно обработать информацию и закодировать ее для хранения, важно провести целый ряд мыслительных операций: прокомментировать новые данные; оценить их значение; поставить вопросы; сопоставить полученные сведения с ранее известными. Для улучшения обработки информации очень важно устанавливать осмысленные связи, структурировать новые сведения.

Изучение научной учебной и иной литературы требует ведения рабочих записей. Форма записей может быть весьма разнообразной: простой или развернутый план, тезисы, цитаты, конспект.

План – структура письменной работы, определяющая последовательность изложения материала. Он является наиболее краткой и потому самой доступной и распространенной формой записей содержания исходного источника информации. По существу, это перечень основных вопросов, рассматриваемых в источнике. План может быть простым и развернутым. Их отличие состоит в степени детализации содержания и, соответственно, в объеме.

Преимущество плана состоит в том, что план позволяет наилучшим образом уяснить логику мысли автора, упрощает понимание главных моментов произведения. Кроме того, он позволяет быстро и глубоко проникнуть в сущность построения произведения и, следовательно, гораздо легче ориентироваться в его содержании и быстрее обычного вспомнить

прочитанное. С помощью плана гораздо удобнее отыскивать в источнике нужные места, факты, цитаты и т. д.

Выписки представляют собой небольшие фрагменты текста (неполные и полные предложения, отдельные абзацы, а также дословные и близкие к дословной записи об излагаемых в нем фактах), содержащие в себе квинтэссенцию содержания прочитанного. Выписки представляют собой более сложную форму записи содержания исходного источника информации. По сути, выписки – не что иное, как цитаты, заимствованные из текста. Выписки позволяют в концентрированной форме и с максимальной точностью воспроизвести наиболее важные мысли автора. В отдельных случаях – когда это оправдано с точки зрения продолжения работы над текстом – вполне допустимо заменять цитирование изложением, близким дословному.

Тезисы – сжатое изложение содержания изученного материала в утвердительной (реже опровергающей) форме. Отличие тезисов от обычных выписок состоит в том, что тезисам присуща значительно более высокая степень концентрации материала. В тезисах отмечается преобладание выводов над общими рассуждениями. Записываются они близко к оригинальному тексту, т. е. без использования прямого цитирования.

Аннотация – краткое изложение основного содержания исходного источника информации, дающее о нем обобщенное представление. К написанию аннотаций прибегают в тех случаях, когда подлинная ценность и пригодность исходного источника информации исполнителю письменной работы окончательно неясна, но в то же время о нем необходимо оставить краткую запись с обобщающей характеристикой.

Резюме – краткая оценка изученного содержания исходного источника информации, полученная, прежде всего, на основе содержащихся в нем выводов. Резюме весьма сходно по своей сути с аннотацией. Однако, в отличие от последней, текст резюме концентрирует в себе данные не из основного содержания исходного источника информации, а из его заключительной части, прежде всего выводов. Но, как и в случае с аннотацией, резюме излагается своими словами – выдержки из оригинального текста в нем практически не встречаются.

Конспект представляет собой сложную запись содержания исходного текста, включающая в себя заимствования (цитаты) наиболее примечательных мест в сочетании с планом источника, а также сжатый анализ записанного материала и выводы по нему.

При выполнении конспекта требуется внимательно прочитать текст, уточнить в справочной литературе непонятные слова и вынести справочные данные на поля конспекта. Нужно выделить главное, составить план. Затем следует кратко сформулировать основные положения текста, отметить

аргументацию автора. Записи материала следует проводить, четко следуя пунктам плана и выражая мысль своими словами. Цитаты должны быть записаны грамотно, учитывать лаконичность, значимость мысли.

В тексте конспекта желательно приводить не только тезисные положения, но и их доказательства. При оформлении конспекта необходимо стремиться к емкости каждого предложения. Мысли автора книги следует излагать кратко, заботясь о стиле и выразительности написанного. Число дополнительных элементов конспекта должно быть логически обоснованным, записи должны распределяться в определенной последовательности, отвечающей логической структуре произведения. Для уточнения и дополнения необходимо оставлять поля. Необходимо указывать библиографическое описание конспектируемого источника.

Методические указания по выполнению курсовой работы (проекта)

Главной целью написания курсовой работы (проекта) является проверка усвоения обучающимися знаний по профилю изучаемой дисциплины, умения применять теоретические знания, полученные в ходе лекционных и практических занятий в решении поставленных задач.

Успешное выполнение курсовой работы (проекта) в значительной мере зависит от того, насколько полно обучающиеся владеют пониманием содержания основных категорий изучаемой дисциплины.

Курсовая работа (проект) при её оформлении и компоновке должна включать:

- титульный лист;
- содержание;
- основной блок;
- приложения.

Обучающийся выполняет работу в соответствии с индивидуальным вариантом исходных данных. Актуальное задание на курсовую работу (проект) разрабатывается преподавателем.

При выполнении задания следует кратко описать методику расчётов, по итогам которых следует сформулировать выводы о полноте достигнутых целей и выполнении поставленных задач.

Защита курсовой работы (проекта) назначается по итогам проверки предоставленной пояснительной записки, оформленной в соответствии с требованиями, предъявляемыми к данным работам, и осуществляется в форме ответов на вопросы преподавателя.

Требования к оформлению курсовой работы (проекта) должны соответствовать ГОСТ Р 2.105-2019 «ЕСКД. Общие требования к текстовым документам» и рекомендациям кафедры.

Темы для самостоятельной работы

1. Основные определения и задачи автоматизации производства.
2. Техничко-экономические преимущества и критерии повышения производительности труда при автоматическом производстве.
3. Степень автоматизации производственных процессов. Основные определения и количественные показатели.
4. Виды производства и уровни их автоматизации.
5. Производственный процесс в машиностроении. Основные определения.
6. Структура производственного процесса в машиностроении и его составляющие.
7. Основные характеристики ПП.
8. Производственный процесс как поток материалов, энергии и информации.
9. Понятия качества изделий как совокупность свойств материалов, размерных и силовых параметров.
10. Методы достижения точности при автоматической сборке. Метод полной взаимозаменяемости. Метод неполной взаимозаменяемости. Метод групповой взаимозаменяемости.
11. Метод регулирования. Метод пригонки.
12. Цель и основные задачи размерного анализа процесса автоматической сборки. Этапы размерного анализа.
13. Группы размерных связей автоматического процесса изготовления деталей. Основные понятия.
14. Понятие технологичности конструкций для автоматизированного производства изготовления и сборки, способы ее обеспечения. Показатели технологичности (критерии).
15. Требования к конструкции изделий, предназначенных для автоматической сборки. Требования к сборочным единицам и деталям.
16. Методы и средства автоматизации сборочных процессов. Этапы автоматической сборки.
17. Способы и средства транспортирования, автоматической подачи ориентирования заготовок и деталей. Недостатки, возникающие при транспортировании.
18. Автоматическое устройство для подачи дисков. Устройство для подачи валиков в центры станка. Лотковые загрузочно-транспортные устройства.
19. Подача неориентированных заготовок и деталей. Бункер с элеваторным подъемником. Бункер с ножевым захватом.

20. Способы и устройства ориентирования деталей при автоматической сборки. Устройство пассивной ориентации и устройство активной ориентации.

21. Классификация автоматического сборочного оборудования. Однопозиционные сборочные станки.

22. Многопозиционные сборочные станки. Схема четырехпозиционного сборочного автомата с поворотным столом.

23. Сборочные центры. Сборочные промышленные роботы, классификация по группам. Основные требования, предъявляемые к ПР сборки.

24. Схема сборки цилиндрических соединений с зазором на стенде. Сборочные поточные линии.

25. Сборочные станки непрерывного действия. Роторный сборочный автомат. Цепной сборочный автомат. Многоярусный сборочный автомат.

26. Переналаживаемое сборочное оборудование. Гибкие автоматические сборочные системы.

27. Сборочные роботизированные технологические комплексы. Модули и базовые структуры.

28. Построение автоматизированного производственного процесса изготовления деталей в поточном и непоточном производствах. Характеристика (факторы) поточного и непоточного производства.

29. Автоматические линии. Основные признаки АЛ и виды структурной компоновки.

30. Особенности проектирования техпроцесса обработки детали на автоматических линиях.

31. Требования к технологическому процессу обработки детали на АЛ. Синхронизация АЛ.

32. Проектирование техпроцессов обработки деталей на АЛ. Этапы анализа на технологичность конструкции деталей для обработки на АЛ.

33. Этапы разработки технологического процесса для АЛ. Основные показатели работы АЛ.

34. Гибкие автоматические линии. Состав гибких автоматических линий.

35. Построение автоматизированного производственного процесса, изготовление деталей в непоточном производстве.

36. Структура ГПС.

37. Система обеспечения функционирования ГПС.

38. Классификация ГПС.

39. Классификация и структурная схема РТК.

40. Промышленные роботы в автоматизированном производственном процессе. Классификация ПР.

Образец задания на выполнение курсовой работы

Федеральное государственное бюджетное образовательное учреждение
 высшего образования
 «Рязанский государственный радиотехнический университет имени В.Ф. Уткина»
 Кафедра Автоматизации информационных и технологических процессов

З А Д А Н И Е

На курсовую работу по дисциплине: Автоматизация технологических процессов
и производств

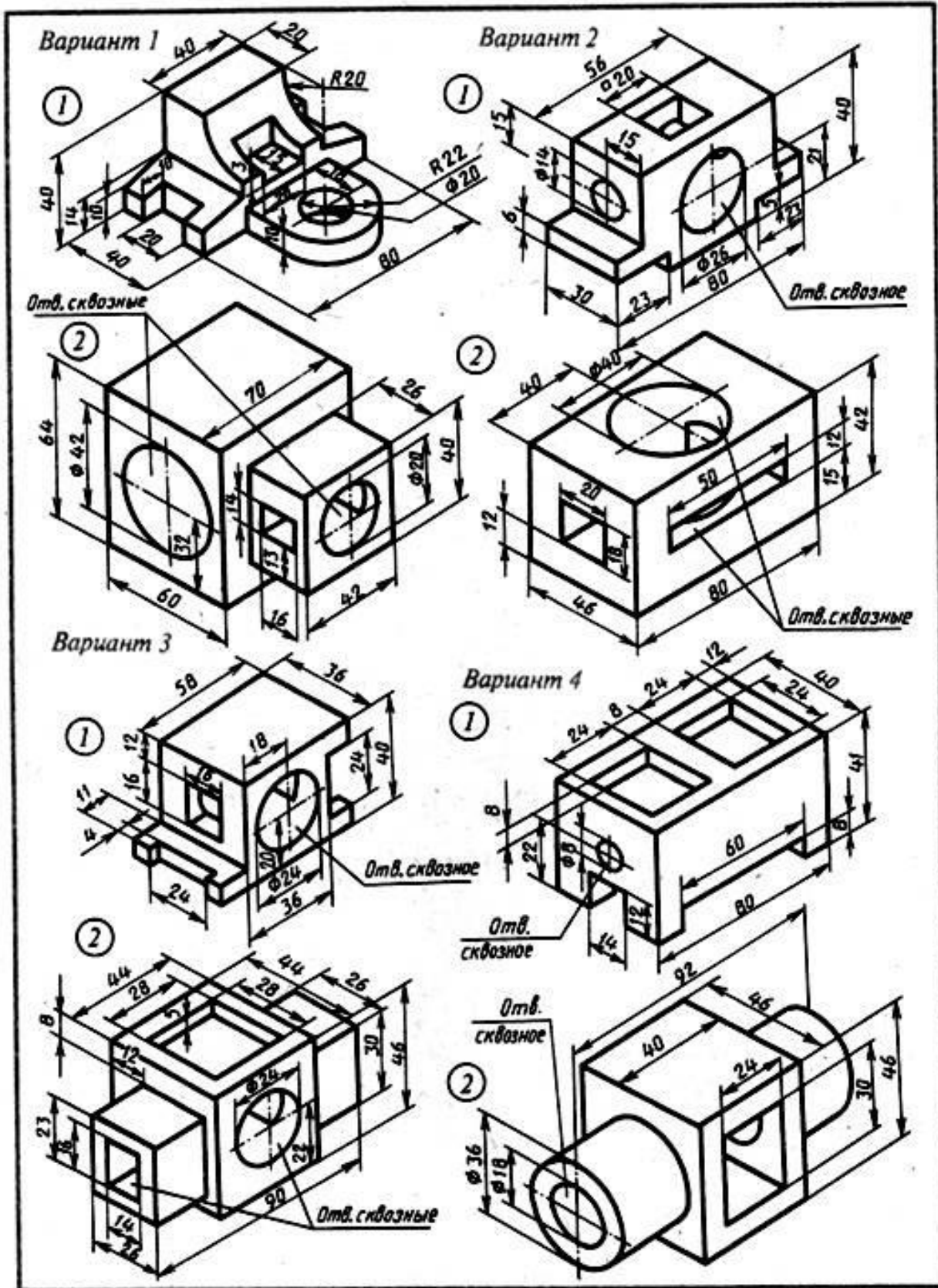
Обучающемуся группы 937 Иванову Ивану Ивановичу

1. Тема курсовой работы: Разработка технологического процесса
автоматизированного производств изделия для оборудования с ЧПУ
2. Исходные данные для выполнения работы:
 - 2.1. Чертеж изделия: эскиз детали (вариант n)
 - 2.2. Этапы разработки технологического процесса:
 1. Создание 3D модели изделия.
 2. Анализ конструкции изделия на технологичность.
 3. Выбор оборудования с ЧПУ для производства изделия.
 4. Разработка ТП автоматизированного производства изделия:
 - выбор технологических операций и межоперационных переходов;
 - выбор инструмента.
 5. Разработка листинга программы для оборудования с ЧПУ.
 6. Компьютерное моделирование выполнения ТП обработки изделия.
 - 2.3. Средства САПР: Современные прикладные пакеты программ
конструкторско-технологического проектирования.
CAD/CAM модули интегрированных систем
 - 2.4. Дополнительные требования отсутствуют
3. Объем курсовой работы:
 - 3.1. Пояснительная записка 30 - 35 страниц формата А4.
 - 3.2. Графический материал в формате электронной презентации.
4. Срок выполнения: «__» _____ 202_ г.
5. Дата выдачи задания: «__» _____ 202_ г.

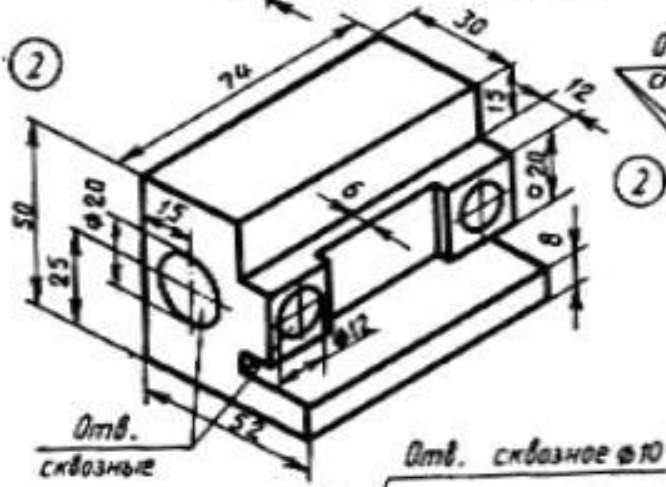
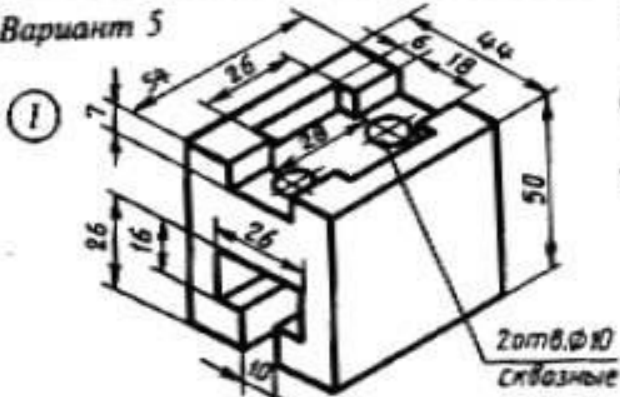
Задание выдал преподаватель _____ / Ленков М.В.

Задание принял к исполнению обучающийся _____ / Иванов И.И.

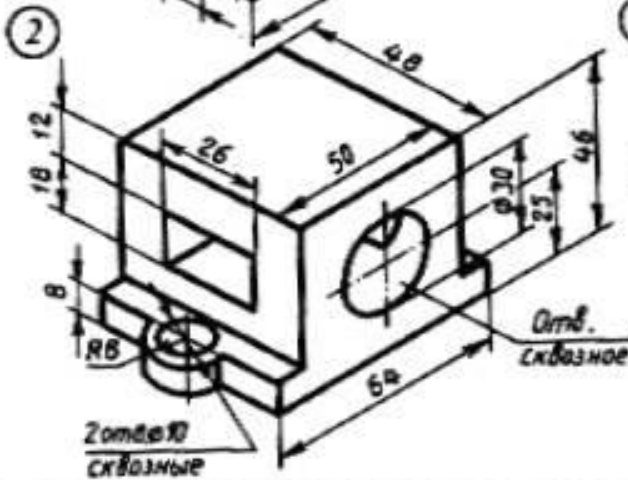
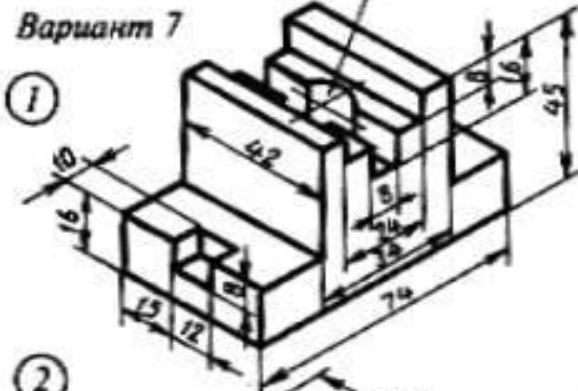
Варианты заданий для выполнения курсовой работы.



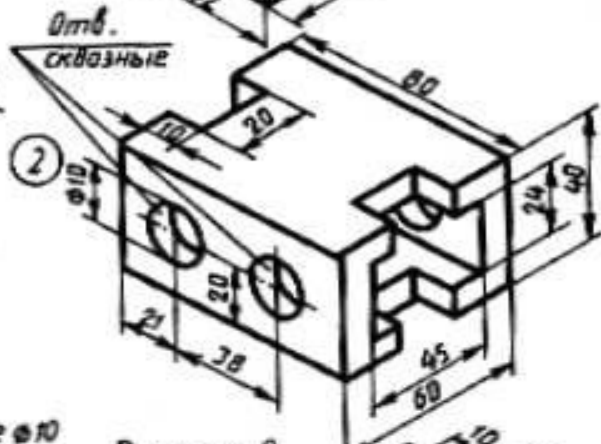
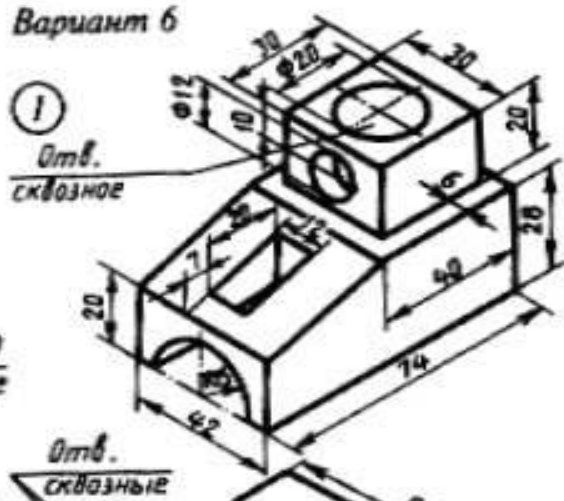
Вариант 5



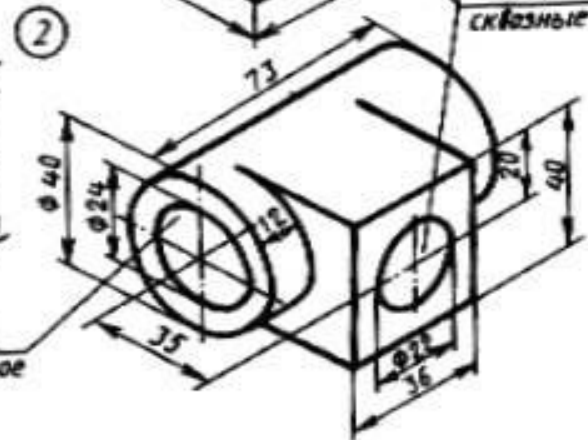
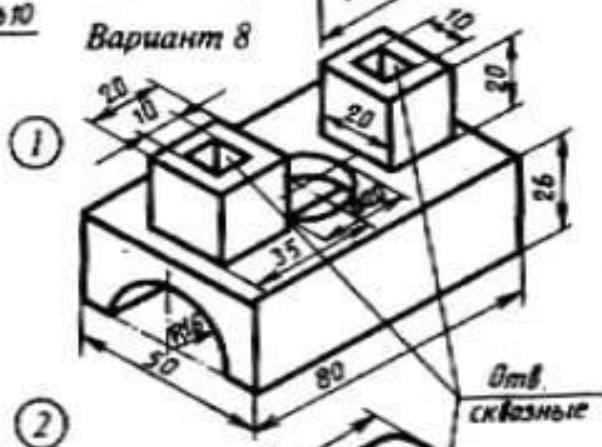
Вариант 7

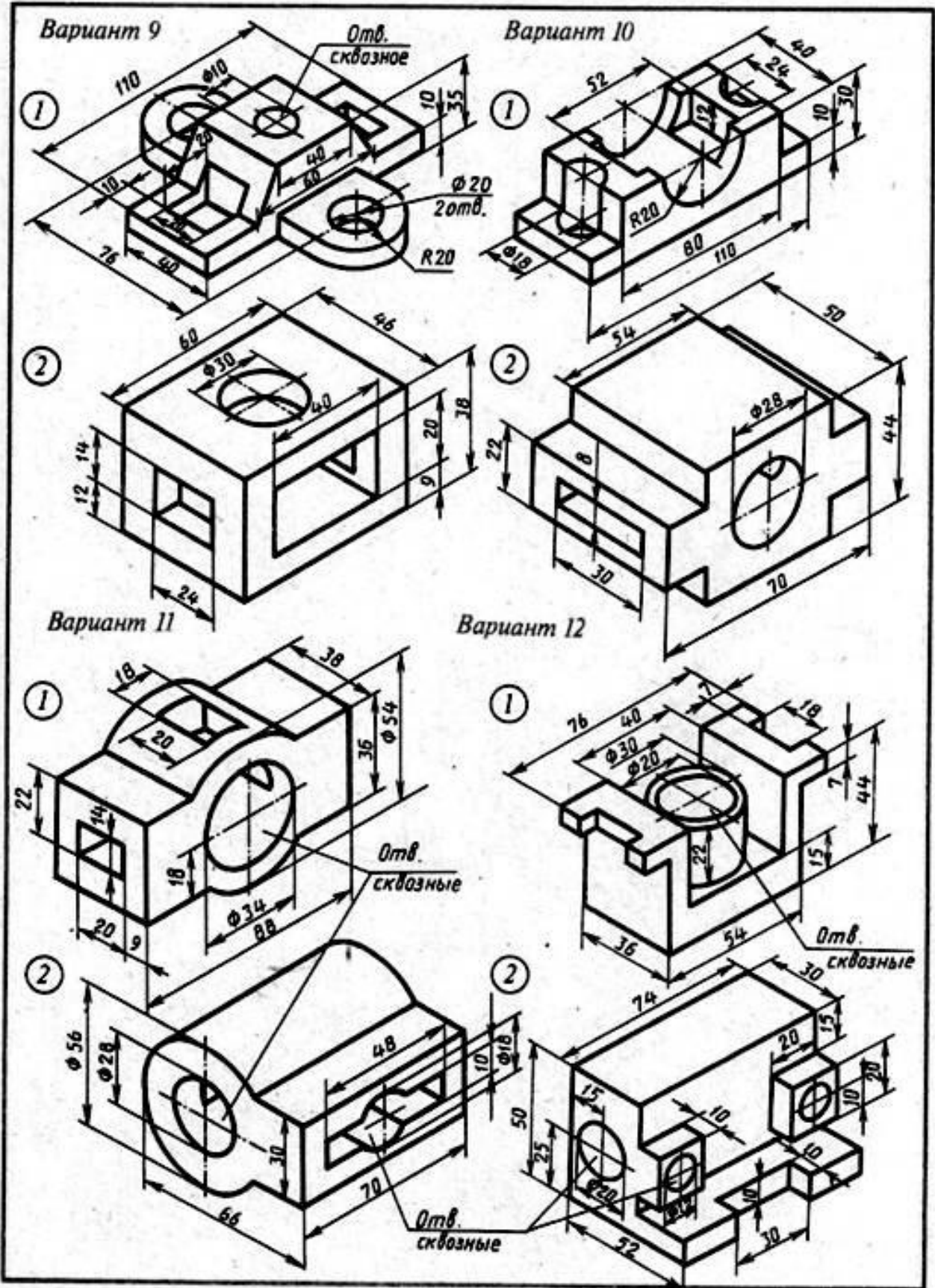


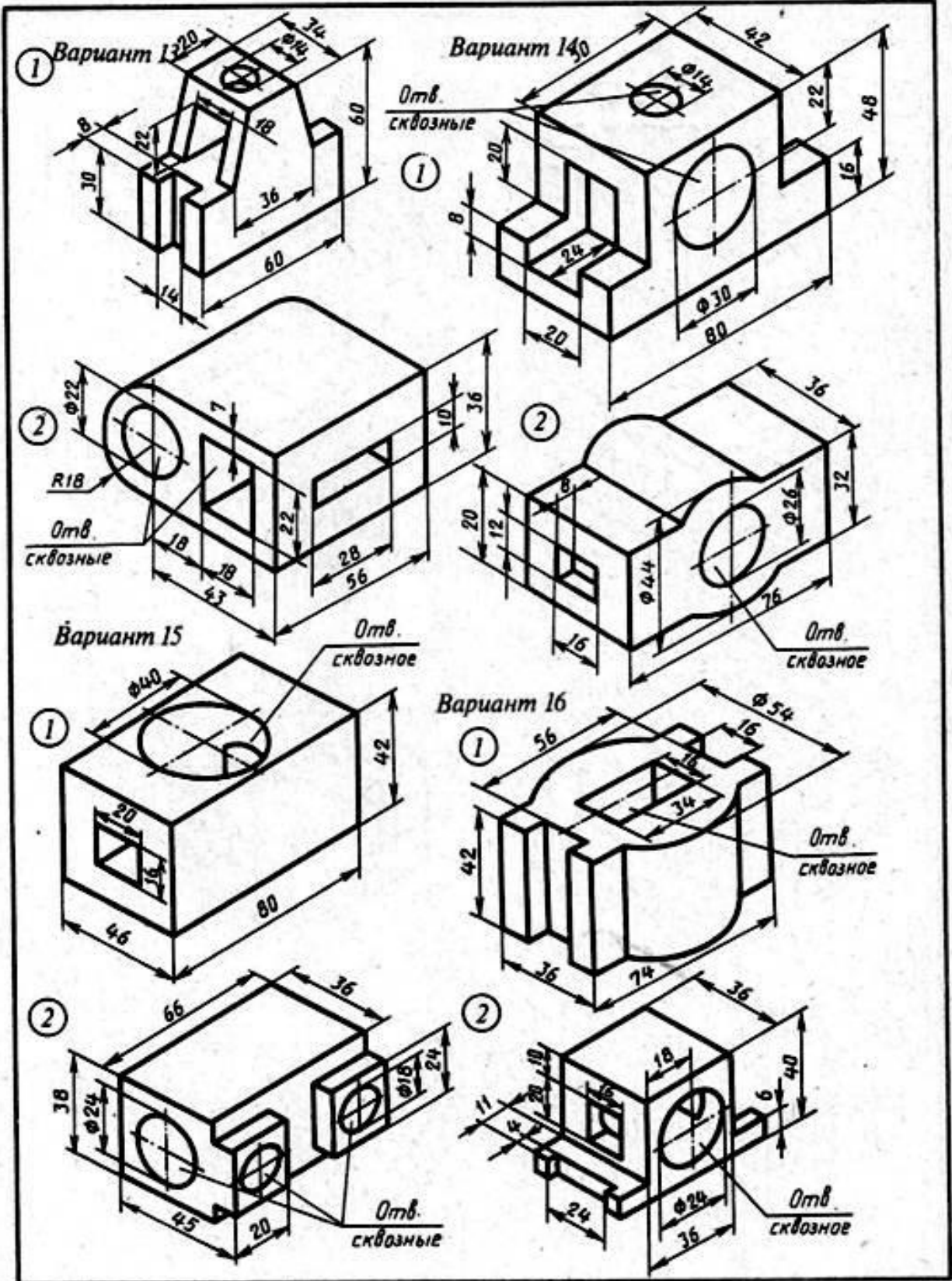
Вариант 6



Вариант 8







Библиографический список

1. Молдабаева, М. Н. Автоматизация технологических процессов и производств : учебное пособие / М. Н. Молдабаева. — Москва, Вологда : Инфра-Инженерия, 2019. — 224 с. — ISBN 978-5-9729-0330-6. — Текст : электронный // Цифровой образовательный ресурс IPR SMART : [сайт]. — URL: <https://www.iprbookshop.ru/86574.html> (дата обращения: 07.12.2022). — Режим доступа: для авторизир. пользователей.

2. Евгениев, Г. Б. Основы автоматизации технологических процессов и производств. В 2 томах. Т.2. Методы проектирования и управления : учебное пособие / Г. Б. Евгениев, С. С. Гаврюшин, Е. Н. Хоботов ; под редакцией Г. Б. Евгениева. — Москва : Московский государственный технический университет имени Н.Э. Баумана, 2015. — 480 с. — ISBN 978-5-7038-4139-6 (т.2), 978-5-7038-4137-2. — Текст : электронный // Цифровой образовательный ресурс IPR SMART : [сайт]. — URL: <https://www.iprbookshop.ru/94043.html> (дата обращения: 07.12.2022). — Режим доступа: для авторизир. пользователей

3. Шидловский, С. В. Автоматизация технологических процессов и производств : учебное пособие / С. В. Шидловский ; под редакцией Н. И. Шидловская. — Томск : Томский государственный университет систем управления и радиоэлектроники, 2005. — 100 с. — Текст : электронный // Цифровой образовательный ресурс IPR SMART : [сайт]. — URL: <https://www.iprbookshop.ru/13918.html> (дата обращения: 07.12.2022). — Режим доступа: для авторизир. пользователей.

4. Лыков, А. Н. Автоматизация технологических процессов и производств : учебное пособие / А. Н. Лыков. — Пермь : Пермский государственный технический университет, 2008. — 429 с. — ISBN 978-5-398-00116-7. — Текст : электронный // Цифровой образовательный ресурс IPR SMART : [сайт]. — URL: <https://www.iprbookshop.ru/108427.html> (дата обращения: 07.12.2022). — Режим доступа: для авторизир. пользователей.